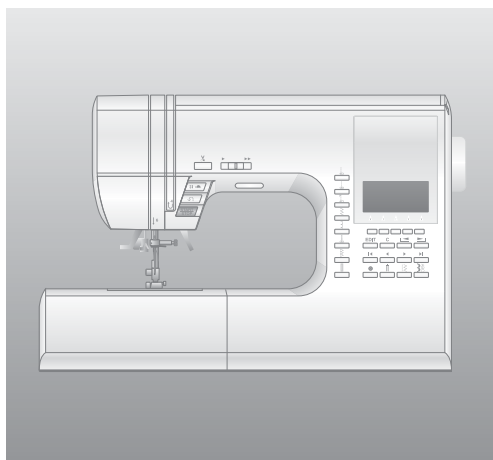


INSTRUCTION MANUAL  
NOTICE D'UTILISATION  
MANUAL DE INSTRUCCIONES

9960



**SINGER®**

# INSTRUCTION MANUAL


This sewing machine is intended for household use.

This sewing machine is not intended for use by young children or infirm persons without supervision.


## IMPORTANT SAFETY INSTRUCTIONS

When using a sewing machine, basic safety precautions should always be followed, including the following.

Read all instructions before using.

 **DANGER** - To reduce the risk of electric shock:

Never leave unattended when plugged in. Always unplug this machine from the electric outlet immediately after using and before cleaning.

 **WARNING** - To reduce the risk of burns, fire, electric shock, or injury to persons:

1. Do not allow to be used as a toy. Close attention is necessary when this sewing machine is used by or near children.
2. Use this sewing machine only for its intended use as described in this manual. Use only attachments recommended by the manufacturer as contained in this manual.
3. Never operate this sewing machine if it has a damaged cord or plug, if it is not working properly, if it has been dropped or damaged, or dropped into water. Return the sewing machine to the nearest authorized dealer or service center for examination, repair, electrical or mechanical adjustment.
4. Never operate the sewing machine with any air openings blocked. Keep ventilation openings of the sewing machine and foot controller free from the accumulation of lint, dust, and loose cloth.
5. Never drop or insert any object into any opening.
6. Do not use outdoors.
7. Do not operate where aerosol (spray) products are being used or where oxygen is being administered.
8. To disconnect, turn the power switch to the off position (symbol "O"), then remove plug from outlet.
9. Do not unplug by pulling on cord. To unplug, grasp the plug, not the cord.
10. Keep fingers away from all moving parts. Special care is required around the sewing machine needle.
11. Always use the proper needle plate. The wrong plate can cause the needle to break.
12. Do not use bent needles.
13. Do not pull or push fabric while stitching. It may deflect the needle causing it to break.
14. Switch the sewing machine off (symbol "O") when making any adjustments in the needle area, such as threading needle, changing needle, threading bobbin, or changing presser foot.
15. Always unplug sewing machine from the electrical outlet when removing covers, lubricating, or when making any other user servicing adjustments mentioned in the instruction manual.
16. Handle the foot controller with care and avoid dropping it on the floor. Be sure not to place anything on top of it.
17. Use only the handle to lift and move the machine.
18. Do not expose the machine or machine case to sunlight directly. Also, do not keep it in a very warm or damp place.

## SAVE THESE INSTRUCTIONS

Servicing should be performed by an authorized service representative.

SINGER is the exclusive trademark of The Singer Company Limited S.à.r.l. or its Affiliates. ©2013 The Singer Company Limited S.à.r.l. or its Affiliates.

All rights reserved.

# CONTENTS

IMPORTANT SAFETY INSTRUCTIONS.....	2	WHERE TO USE EACH STITCH.....	48
MODEL 9960.....	8	STRAIGHT STITCH SEWING.....	50
FOR EUROPEAN AND SIMILAR TERRITORIES:.....	8	A. Straight Stitch.....	50
MAIN PARTS.....	10	B. Straight Stitch With Auto-lock Stitch (Pattern No. 3, 4).....	50
ACCESSORIES.....	12	BASTING.....	52
DUST COVER.....	12	A. ATTACHING THE DARING/ EMBROIDERY FOOT.....	52
EXTENSION TABLE.....	14	B. BASTING.....	52
a. REMOVING THE EXTENSION TABLE.....	14	ELASTIC STITCH SEWING.....	54
b. OPENING THE ACCESSORY CASE.....	14	QUILTING.....	54
CHANGING THE PRESSER FOOT.....	14	A. Joining the pieces of fabric.....	54
A. Changing the presser foot.....	14	B. Quilting.....	54
B. Removing the presser foot holder.....	14	C. Hand Look Quilting Stitch (No. 8).....	54
INSERTING THE NEEDLE.....	16	ZIGZAG STITCH SEWING.....	56
FABRIC, THREAD AND NEEDLE TABLE.....	16	MULTI-STITCH ZIGZAG.....	56
CONNECTING THE MACHINE.....	18	FREE ARM SEWING.....	56
FOOT CONTROLLER.....	18	OVERCASTING-OVERLOCKING.....	58
FUNCTION OF EACH PART.....	20	A. USING THE OVERCASTING FOOT.....	58
A. START/STOP BUTTON.....	20	B. USING THE GENERAL PURPOSE FOOT.....	58
B. REVERSE STITCH BUTTON.....	20	C. NOTE:.....	58
C. NEEDLE UP-DOWN / SLOW BUTTON.....	20	BLIND HEM STITCHING.....	60
D. SPEED CONTROL BUTTON.....	20	PATCH WORK.....	62
E. PRESSER FOOT LIFTER.....	20	APPLIQUE.....	62
F. THREAD CUTTER BUTTON.....	22	INSERTING ZIPPERS.....	
G. DROP FEED LEVER.....	22	CENTERED INSERTION.....	64
H. THREAD CUTTER.....	22	LAPPED INSERTION.....	66
I. TOP COVER.....	22	To stitch around the zipper tab: (Diagram A).....	66
J. HAND WHEEL.....	22	BUTTONHOLE SEWING.....	68
EXTRA WIDE TABLE.....	22	BOUND BUTTONHOLE.....	72
CONTROL PANEL.....	24	EYELET.....	74
A. L.C.D. DISPLAY.....	24	AUTOMATIC BAR-TACK AND DARNING.....	76
B. PATTERN CHART.....	24	SEWING ON BUTTONS.....	78
C. DIRECT STITCH SELECTION BUTTONS.....	24	A. Thread Shank.....	78
D. UTILITY STITCH BUTTON.....	24	NARROW HEMMING.....	80
E. DECORATIVE & LETTER STITCH BUTTON.....	24	CORDING.....	80
F. FUNCTION BUTTONS.....	24	A. SINGLE CORDING.....	80
G. EDIT BUTTON.....	24	B. TRIPLE CORDING.....	80
H. CLEAR BUTTON.....	26	CONTINUOUS DECORATIVE PATTERN.....	82
I. SCROLL BUTTONS.....	26	A. SEWING THIN FABRICS.....	82
J. CURSOR BUTTONS.....	26	USING THE EVEN-FEED FOOT.....	82
K. TACK BUTTON.....	26	A. ATTACHING THE EVEN-FEED FOOT.....	82
L. TWIN NEEDLE BUTTON.....	26	B. SEWING.....	82
TO TURN OFF THE AUDIBLE BEEP.....	26	DARNING/FREE-HAND EMBROIDERY.....	84
TO ADJUST THE CONTRAST OF LCD.....	26	A. ATTACHING THE DARING/ EMBROIDERY FOOT.....	84
BOBBIN SETTING.....	28	B. DARNING.....	84
A. REMOVING THE BOBBIN.....	28	C. FREE-HAND EMBROIDERY.....	84
B. SETTING SPOOL OF THREAD ON SPOOL PIN.....	28	D. After darning or free-hand embroidery.....	84
C. WINDING THE BOBBIN.....	28	TWIN NEEDLE SEWING.....	86
D. INSERTING THE BOBBIN.....	30	DECORATIVE & LETTER STITCH SEWING... 88	
THREADING THE MACHINE.....	32	A. SELECTING DECORATIVE & LETTER STITCH (selecting mode).....	88
A. PREPARING TO THREAD MACHINE.....	32	B. SHIFTING THE CURSOR.....	88
B. SETTING SPOOL OF THREAD ON SPOOL PIN.....	32	C. TO CHECK SELECTED PATTERNS.....	90
C. THREADING THE UPPER THREAD.....	32	D. INSERTING PATTERN.....	90
D. THREADING THE NEEDLE EYE.....	34	E. TO DELETE PATTERN.....	90
E. DRAWING UP THE BOBBIN THREAD.....	34	F. EDITING OF EACH PATTERN.....	92
STARTING TO SEW.....	36	G. TO RECALL THE SELECTED PATTERNS.....	94
A. START AND END OF SEAM.....	36	H. SEWING THE SELECTED PATTERNS.....	96
B. REVERSE STITCHING.....	38	I. TO SEW PATTERN FROM BEGINNING.....	96
C. AUTO TACK STITCH.....	38	DECORATIVE AND LETTER STITCH CHART. 98	
D. TURNING CORNERS.....	40	ADJUSTING THE FORWARD AND REVERSE STITCHES 98	
E. SEWING HEAVY FABRIC.....	40	MAINTENANCE.....	100
F. SEWING OVER OVERLAPPED AREAS.....	40	CLEANING.....	100
G. WIDTH OF SEAM ALLOWANCE.....	40	Messages on LCD.....	102
THREAD TENSION.....	42	HELPFUL HINTS.....	104
SELECTING UTILITY STITCH PATTERN.....	44		
A. DIRECT STITCH PATTERN.....	44		
B. SELECTING OTHER UTILITY STITCH PATTERNS.....	44		
C. MIRROR/REVERSE STITCH.....	44		
D. ELONGATION.....	46		
E. SETTING STITCH WIDTH AND LENGTH.....	46		

# NOTICE D'UTILISATION

La machine à coudre est exclusivement destinée à l'usage domestique.

Cette machine à coudre n'a pas conçue pour être utilisée par de jeunes enfants ni des personnes handicapées sans supervision.


## CONSIGNES DE SÉCURITÉ IMPORTANTES

Il est important d'observer des précautions de sécurité élémentaires lors de l'utilisation de la machine à coudre et notamment celles qui suivent.

Veuillez lire l'ensemble de la notice avant l'utilisation.

 **DANGER** – Pour réduire les risques de décharge électrique :

Ne laissez jamais la machine branchée sans surveillance. Débranchez toujours la machine immédiatement après l'usage et avant le nettoyage.

 **ATTENTION!** – Pour réduire les risques de brûlure, d'incendie, de décharge électrique et de blessures corporelles :

1. Ne permettez pas que la machine à coudre soit utilisée comme un jouet. L'étroite surveillance d'un adulte est nécessaire quand la machine est utilisée par des enfants ou en présence d'enfants.
2. N'utilisez la machine à coudre que pour l'usage prescrit dans la présente notice. N'utilisez que les pièces conseillées par le constructeur et indiquées dans la présente notice.
3. N'utilisez jamais la machine à coudre si une fiche ou un fil électrique est défectueux, si la machine ne fonctionne pas correctement, si la machine est tombée ou endommagée, ni si elle a été immergée. Retournez la machine au distributeur agréé ou au centre de service après-vente le plus proche pour tout examen, réparation, réglage électrique et mécanique.
4. N'utilisez jamais la machine si une aire d'aération est obstruée. Veillez à ce que les ouvertures destinées à la ventilation de la machine ainsi que la pédale restent dégagées de peluches, de poussière et de fibres de tissus.
5. Veillez à ne rien laisser tomber ni insérer dans les ouvertures d'aération.
6. N'utilisez pas la machine en plein air.
7. N'utilisez pas la machine dans les lieux où des aérosols sont utilisés ou de l'oxygène administré.
8. Pour déconnecter la machine, tournez le bouton d'alimentation en position d'arrêt (O), puis débranchez la fiche électrique.
9. Ne débranchez pas la machine en tirant sur le câble d'alimentation. Pour débrancher, saisissez la fiche et non pas le câble.
10. Ne placez pas vos doigts près des parties en mouvement. Il est nécessaire de faire particulièrement attention dans la zone de l'aiguille de la machine à coudre.
11. N'utilisez que la plaque à aiguille correcte. Une autre plaque à aiguille pourrait casser l'aiguille.
12. N'utilisez pas d'aiguilles tordues.
13. Ne tirez pas et ne poussez pas le tissu pendant la couture. Ceci pourrait tordre l'aiguille et la casser.
14. Arrêtez la machine avant d'effectuer tout ajustement et réglage dans la zone de l'aiguille, par exemple pour enfiler l'aiguille, changer d'aiguille, enfiler la canette ou changer de pied presseur.
15. Veillez à toujours débrancher la machine avant de retirer des couvercles, de lubrifier la machine et d'effectuer toute opération d'entretien mentionnée dans la notice d'utilisation.
16. Maniez la pédale avec soin et évitez de la faire tomber. Veillez à ne rien poser dessus.
17. Pour soulever ou déplacer la machine, utilisez toujours la poignée.
18. N'exposez pas la machine ni la housse de protection à la lumière directe du soleil. De même, n'entreposez pas la machine dans un endroit très chaud ni très humide.

## CONSERVEZ CETTE NOTICE D'UTILISATION

La maintenance de la machine doit être assurée exclusivement par un professionnel agréé.

SINGER est une marque exclusive de The Singer Company Limited S.à.r.l. ou de ses Affiliés. ©2013 The Singer Company Limited S.à.r.l. ou de ses Affiliés. Tous droits réservés.

# TABLE DES MATIÈRES

CONSIGNES DE SÉCURITÉ IMPORTANTES ..	4	E. PARAMETRER LA LONGUEUR ET LA LARGEUR DE POINT .....	47
MODÈLE 9960 .....	9	DESCRIPTION DES POINTS .....	49
POUR LES TERRITOIRES EUROPÉENS ET ASSIMILÉS : ..	9	COUTURE AU POINT DROIT .....	51
PIÈCES PRINCIPALES .....	11	A. Point droit .....	51
ACCESSOIRES .....	13	B. Point droit avec point d'arrêt automatique (Modèles No. 3, 4) ..	51
HOUSSE DE PROTECTION SOUPLE .....	13	FAUFILEAGE .....	53
PLATEAU D'EXTENSION .....	15	A. MISE EN PLACE DU PIED BRODERIE ET REPRISAGE .....	53
a. DÉGAGER LE PLATEAU D'EXTENSION .....	15	B. FAUFILEAGE .....	53
b. OUVRIR LE COMPARTIMENT À ACCESSOIRES .....	15	COUTURE DE POINTS ÉLASTIQUES .....	55
CHANGEMENT DE PIED PRESSEUR .....	15	QUILTING .....	55
A. Changer de pied presseur .....	15	A. Assemblage des morceaux de tissu .....	55
B. Ôter le support du pied presseur .....	15	B. Quilting .....	55
MISE EN PLACE DE L'AIGUILLE .....	17	C. Point de quilting, apparence fait main (n°8) .....	55
TABLEAU DES TISSUS, FILS ET AIGUILLES ..	17	COUTURE AU POINT ZIGZAG .....	57
BRANCHEMENT DE LA MACHINE .....	19	POINT ZIGZAG MULTIPLE .....	57
PEDALE DE CONTRÔLE .....	19	COUTURE AVEC BRAS LIBRE .....	57
FONCTION DES PIÈCES ET TOUCHES .....	21	SURJET - SURFILAGE .....	59
A. TOUCHE MARCHÉ / ARRÊT .....	21	A. AVEC LE PIED DE SURJET .....	59
B. TOUCHE COUTURE ARRIÈRE .....	21	B. AVEC LE PIED UNIVERSEL .....	59
C. TOUCHE AIGUILLE POSITION HAUTE - BASSE / COUTURE LENTE ..	21	C. REMARQUE .....	59
D. TOUCHE CONTRÔLE DE VITESSE .....	21	COUTURE D'OURLETS INVISIBLES .....	61
E. RELEVEUR DE PIED PRESSEUR .....	21	PATCHWORK .....	63
F. TOUCHE COUPE-FIL .....	23	APPLIQUE .....	63
G. LEVIER DES GRIFFES .....	23	FERMETURE À GLISSIÈRE	
H. COUPE-FIL .....	23	- POSE BORD À BORD .....	65
I. CAPOT SUPÉRIEUR .....	23	- POSE SOUS PATTE .....	67
J. VOLANT .....	23	A. OUVRIR LA FERMETURE À GLISSIÈRE PENDANT LA COUTURE ..	67
TABLE D'EXTENSION .....	23	COUTURE DE BOUTONNIÈRES .....	69
ÉCRAN D'AFFICHAGE .....	25	BOUTONNIÈRE PASSEPOILÉE .....	73
A. ÉCRAN LCD .....	25	OEILLET .....	75
B. TABLEAU DES POINTS .....	25	ARRÊT ET REPRISAGE AUTOMATIQUES .....	77
C. TOUCHE DE SÉLECTION DIRECTE DES POINTS .....	25	COUTURE DE BOUTONS .....	79
D. TOUCHE POINTS UTILITAIRES .....	25	A. TIGE DE FIL .....	79
E. TOUCHE POINTS DÉCORATIFS ET LETTRES .....	25	OURLET ROULÉ .....	81
F. TOUCHES FONCTIONS .....	25	CORDONNETS .....	81
G. TOUCHE EDIT .....	25	A. CORDONNETS SIMPLES .....	81
H. TOUCHE ANNULLATION .....	27	B. CORDONNETS TRIPLES .....	81
I. TOUCHE DE DÉFILEMENT .....	27	SÉQUENCE DE MOTIFS DÉCORATIFS .....	83
J. TOUCHES DE CURSEUR .....	27	A. SUR LES TISSUS LÉGERS .....	83
K. BOUTON DE COMMANDE D'ARRÊT .....	27	UTILISATION DU PIED POUR ENTRAÎNEMENT	
L. TOUCHE AIGUILLE DOUBLE .....	27	SYNCHRONISÉ .....	83
POUR SUPPRIMER L'INDICATEUR SONORE 27		A. MISE EN PLACE DU PIED POUR ENTRAÎNEMENT SYNCHRONISÉ ..	83
POUR AJUSTER LE NIVEAU DE CONTRASTE		B. COUTURE .....	83
DE L'ÉCRAN LCD .....	27	REPRISAGE / BRODERIE .....	85
CANETTE .....	29	A. MISE EN PLACE DU PIED BRODERIE ET REPRISAGE .....	85
A. RETIRER LA CANETTE .....	29	B. REPRISAGE .....	85
B. MISE EN PLACE DE LA BOBINE SUR LA TIGE À BOBINE ..	29	C. BRODERIE .....	85
C. BOBINAGE DE LA CANETTE .....	29	D. APRÈS LE REPRISAGE ET LA BRODERIE .....	85
D. MISE EN PLACE DE LA CANETTE .....	31	COUTURE AVEC AIGUILLE JUMELÉE .....	87
ENFILAGE DE LA MACHINE .....	33	COUTURE DE LETTRES ET POINTS DÉCORATIFS ..	89
A. PRÉPARATION EN VUE DE L'ENFILAGE .....	33	A. SÉLECTION POINT DÉCORATIFS ET LETTRES .....	89
B. MISE EN PLACE DE LA BOBINE SUR LA TIGE À BOBINE ..	33	B. FAIRE DÉFILER LE CURSEUR .....	89
C. ENFILAGE DU FIL D'AIGUILLE .....	33	C. VÉRIFIER LES MODÈLES SÉLECTIONNÉS .....	91
D. ENFILAGE DU FIL DANS LE CHAS DE L'AIGUILLE .....	35	D. INSÉRER DES MODÈLES .....	91
E. REMONTER LE FIL DE CANETTE .....	35	E. SUPPRIMER UN MODÈLE .....	91
DÉBUT DE LA COUTURE .....	37	F. ÉDITION DE CHAQUE MODÈLE .....	93
A. DÉBUT ET FIN DE LA COUTURE .....	37	G. RETROUVER LES MODÈLES SÉLECTIONNÉS .....	95
B. COUTURE ARRIÈRE .....	39	H. COUDRE LES MODÈLES SÉLECTIONNÉS .....	97
C. POINT D'ARRÊT AUTOMATIQUE .....	39	I. POUR COUDRE LES MODÈLES AU DÉBUT .....	97
D. COUTURE DES ANGLES .....	41	TABLEAU DES LETTRES ET POINTS DÉCORATIFS ..	99
E. COUTURE DE TISSUS ÉPAIS .....	41	AJUSTER LES POINTS ENDROITS ET ENVERS ..	99
F. COUTURE DES SURÉPAISSEURS .....	41	ENTRETIEN .....	101
G. LARGEUR DES RABATS .....	41	NETTOYAGE .....	101
TENSION DU FIL .....	43	Messages sur écran LCD .....	103
SÉLECTION DES POINTS UTILITAIRES .....	45	SOLUTION AUX PROBLÈMES COURANTS ..	105
A. MODÈLE DE POINTS .....	45		
B. SECTIONNER D'AUTRES POINTS UTILITAIRES .....	45		
C. POINT MIROIR / INVERSE .....	45		
D. ALLONGEMENT .....	47		

# MANUAL DE INSTRUCCIONES

Esta máquina de coser está diseñada sólo para uso doméstico.

Esta máquina de coser no está diseñada para ser utilizada por niños pequeños o personas enfermas sin la debida supervisión

## NORMAS DE SEGURIDAD IMPORTANTES

Cuando utilice la máquina de coser, debe seguir siempre unas normas básicas de seguridad, incluyendo las siguientes.

Lea todas las instrucciones antes de utilizar su máquina.

 **PELIGRO** - Para reducir el riesgo de descarga eléctrica:

La máquina nunca debe dejarse sola y encendida. Desenchufe siempre la máquina de la red inmediatamente después de usarla y antes de limpiarla.

 **PRECAUCIONES** - Para reducir el riesgo de quemaduras, fuego, cortocircuito o daños personales:

1. No permita que se emplee como un juguete. Tenga un cuidado especial cuando la máquina sea usada por niños o si éstos se encuentran cerca de ella.
2. Utilice esta máquina de coser correctamente, tal como se describe en este manual. Use solo los accesorios recomendados por el fabricante que aparecen el manual.
3. Nunca trabaje con esta máquina de coser si tiene el cable o el enchufe dañados, si no funciona adecuadamente, si ha sido golpeada o dañada o si se ha caído al agua. Lleve la máquina al comerciante o al centro de reparaciones autorizado más próximo para que la examinen, la reparen o realicen su ajuste eléctrico o mecánico.
4. Nunca trabaje con la máquina con alguna de las salidas de aire bloqueadas. Mantenga las ventilaciones de la máquina abiertas y el regulador de velocidad libre de acumulación de hilachas, polvo y trozos de tela.
5. Nunca deje caer ni inserte ningún objeto en las aberturas.
6. No la utilice en el exterior.
7. No trabaje donde se hayan utilizado aerosoles o donde se esté administrando oxígeno.
8. Para desconectar, gire el botón de encendido a la posición de apagado (O) y después desenchufe de la red.
9. No desenchufe la máquina tirando del cable. Para desenchufarla, tire del enchufe, no del cable.
10. Mantenga los dedos alejados de todas las partes giratorias. Es necesario que tenga especial cuidado con la aguja de la máquina de coser.
11. Utilice siempre la placa de aguja apropiada. Una placa incorrecta puede causar la rotura de la aguja.
12. No utilice agujas dobladas.
13. No tire o empuje el tejido mientras cose. Puede deformar la aguja y romperla.
14. Desconecte la máquina de coser cuando esté haciendo ajustes en el área de la aguja, como enhebrando la aguja, cambiándola, enhebrando la canilla o cambiando el prensatelas.
15. Desenchufe siempre la máquina de la red eléctrica cuando retire las cubiertas, la lubrique, o realice cualquier otro servicio de ajuste mencionado en el manual de instrucciones.
16. Maneje el pedal con cuidado y evite que golpee el suelo. Asegúrese de no situar nada sobre él.
17. Utilice el asa solamente para levantar y mover la máquina.
18. No exponga la máquina o la cubierta de la máquina directamente a la luz del sol. Tampoco la guarde en un lugar muy caliente o húmedo.

## CONSERVE ESTAS INSTRUCCIONES

Las reparaciones deben ser realizadas únicamente por un servicio representativo autorizado.

SINGER es una marca registrada de "The Singer Company Limited S.à.r.l." o sus Afiliadas. ©2013 The Singer Company Limited S.à.r.l. o sus Afiliadas. Todos los derechos reservados.

# ÍNDICE

NORMAS DE SEGURIDAD IMPORTANTES.....	6	DÓNDE UTILIZAR CADA TIPO DE PUNTADA. 49	
MODELO 9960.....	9	PUNTADA RECTA.....	51
PARA EUROPA Y TERRITORIOS EQUIPARABLES:..	9	A. Puntada Recta.....	51
PARTES PRINCIPALES.....	11	B. Puntada Recta con Puntada Auto Lock (Patrón No. 3, 4).....	51
ACCESORIOS.....	13	HILVANADO.....	53
CUBIERTA.....	13	A. CÓMO COLOCAR EL PRENSATELAS PARA ZURCIDO Y BORDADO	53
EXTENSIÓN.....	15	B. HILVANADO.....	53
a. RETIRADA DE LA EXTENSIÓN.....	15	PUNTADA ELÁSTICA.....	55
b. APERTURA DEL COMPARTIMIENTO DE ACCESORIOS.....	15	ACOLCHADO.....	55
CÓMO CAMBIAR EL PRENSATELAS.....	15	A. Cómo unir las piezas de tejido.....	55
A. Cómo cambiar el prensatelas.....	15	B. Cómo coser acolchados.....	55
B. Cómo retirar el portaprensatelas.....	15	C. Puntada de acolchado con aspecto artesanal (nº 8).....	55
INSERCIÓN DE LA AGUJA.....	17	PUNTADA DE ZIG-ZAG.....	57
TABLA DE TEJIDOS, HILOS Y AGUJAS.....	17	PUNTADA MÚLTIPLE DE ZIG-ZAG.....	57
CONEXIÓN DE LA MÁQUINA.....	19	COSTURA CON BRAZO LIBRE.....	57
PEDAL DE CONTROL.....	19	SOBREHILADO-REMALLADO.....	59
FUNCIÓN DE CADA UNA DE LAS PARTES.....	21	A. CON EL PRENSATELAS PARA SOBREHILADO.....	59
A. BOTÓN INICIO / PARO.....	21	B. CON EL PRENSATELAS UNIVERSAL.....	59
B. BOTÓN DE PUNTADA REVERSA.....	21	C. NOTA:.....	59
C. BOTÓN AGUJA ARRIBA / LENTO.....	21	DOBLADILLO DE PUNTADA INVISIBLE.....	61
D. BOTÓN DE CONTROL DE VELOCIDAD.....	21	LABORES DE PARCHEADO.....	63
E. PALANCA ALZAPRENSATELAS.....	21	APLICACIONES.....	63
F. BOTÓN CORTADOR DE HILO.....	23	INSERCIÓN DE CREMALLERAS.....	65
G. PALANCA DE ARRASTRE.....	23	INSERCIÓN CENTRADA.....	65
H. CORTADOR DE HILO.....	23	INSERCIÓN SOLAPADA.....	67
I. CUBIERTA SUPERIOR.....	23	A. PARA ABRIR LA CREMALLERA MIENTRAS SE COSE.....	67
J. VOLANTE MANUAL.....	23	CÓMO COSER OJALES.....	69
TABLA EXTENSORA EXTRA ANCHA.....	23	OJAL REFORZADO.....	73
PANEL DE CONTROL.....	25	OJAL BORDADO.....	75
A. PANTALLA LCD.....	25	PRESILLAS Y ZURCIDOS AUTOMÁTICOS.....	77
B. TABLA DE PUNTADAS.....	25	CÓMO COSER BOTONES.....	79
C. BOTONES DE SELECCIÓN DE PUNTADA DIRECTA.....	25	A. Zanco Hilo.....	79
D. BOTÓN DE PUNTADA UTILITARIA.....	25	DOBLADILLOS ARROLLADOS.....	81
E. BOTÓN DE PUNTADA DECORATIVA Y DE LETRAS.....	25	CORDONCILLO.....	81
F. BOTONES DE FUNCIÓN.....	25	A. CORDONCILLO SIMPLE.....	81
G. BOTÓN DE EDICIÓN.....	25	B. CORDONCILLO TRIPLE.....	81
H. BOTÓN BORRAR.....	27	PUNTADAS DECORATIVAS CONTINUAS.....	83
I. BOTONES DE PAGINACIÓN.....	27	A. COSTURA DE TEJIDOS FINOS.....	83
J. BOTONES DE CURSOR.....	27	USO DEL PRENSATELAS DE TRANSPORTE UNIFORME.....	83
K. BOTÓN DE REFUERZO TACK.....	27	A. CÓMO COLOCAR EL PRENSATELAS DE TRANSPORTE UNIFORME.....	83
L. BOTÓN DE AGUJA DOBLE.....	27	B. CÓMO COSER.....	83
PARA APAGAR EL INDICADOR AUDIBLE.....	27	ZURCIDO Y BORDADO A MANO LIBRE.....	85
AJUSTE DEL CONTRASTE DEL LCD.....	27	A. CÓMO COLOCAR EL PRENSATELAS PARA ZURCIDO Y BORDADO	85
AJUSTE DE LA CANILLA.....	29	B. ZURCIDO.....	85
A. CÓMO SACAR LA CANILLA.....	29	C. BORDADO A MANO LIBRE.....	85
B. COLOCACIÓN DEL CARRETE DE HILO EN EL PORTACARRETES.....	29	D. Después del zurcido o bordado a mano libre.....	85
C. DEVANADO DE LA CANILLA.....	29	CÓMO COSER CON AGUJA DOBLE.....	87
D. COLOCACIÓN DE LA CANILLA.....	31	PUNTADAS DECORATIVAS Y LETRAS.....	89
ENHEBRADO DE LA MÁQUINA.....	33	A. SELECCIONANDO LA PUNTADA DECORATIVA Y DE LETRAS	89
A. PREPARACIÓN PARA ENHEBRAR LA MÁQUINA.....	33	(modo de selección).....	89
B. COLOCACIÓN DEL CARRETE DE HILO EN EL PORTACARRETES.....	33	B. CAMBIANDO EL CURSOR.....	89
C. ENHEBRADO DEL HILO SUPERIOR.....	33	C. PARA REVISAR LOS PATRONES SELECCIONADOS.....	91
D. ENHEBRADO DEL OJO DE LA AGUJA.....	35	D. INSERTANDO UN PATRÓN.....	91
E. EXTRACCIÓN DEL HILO DE LA CANILLA.....	35	E. PARA BORRAR UN PATRÓN.....	91
COMENZAR A COSER.....	37	F. EDICIÓN DE CADA PATRÓN.....	93
A. PRINCIPIO Y FINAL DE UNA COSTURA.....	37	G. PARA RECORDAR LOS PATRONES SELECCIONADOS.....	95
B. PUNTADA REVERSA.....	39	H. COSIENDO CON LOS PATRONES SELECCIONADOS.....	97
C. PUNTADA DE REFUERZO AUTOMÁTICA.....	39	I. PARA COSER UN PATRÓN DESDE EL PRINCIPIO.....	97
D. CÓMO GIRAR EN LAS ESQUINAS.....	41	TABLA DE PUNTADAS DECORATIVAS Y LETRAS.....	99
E. CÓMO COSER TEJIDOS FUERTES.....	41	AJUSTANDO LAS PUNTADAS ADELANTE Y REVERSA.....	99
F. CÓMO COSER SOBRE ÁREAS SOLAPADAS.....	41	MANTENIMIENTO.....	101
G. ANCHO DEL MARGEN DE COSTURA.....	41	LIMPIEZA.....	101
TENSIÓN DEL HILO.....	43	Mensajes en pantalla LCD.....	103
SELECCIÓN DE PUNTADAS UTILITARIAS.....	45	RECOMENDACIONES ÚTILES.....	106
A. PATRÓN DE PUNTADA DIRECTA.....	45		
B. SELECCIONANDO OTRO PATRÓN DE PUNTADA UTILITARIA.....	45		
C. PUNTADA INVERSA / REVERSA.....	45		
D. ELONGACIÓN (ALARGAMIENTO).....	47		
E. AJUSTE DE ANCHO Y LARGO DE PUNTADA.....	47		

# MODEL 9960

## PREFACE

Thank you for your purchase of this sewing machine.

This machine intended for household use will provide you with excellent performance in sewing from light to heavy material.

Please refer to this booklet for proper use and optimum service. To get the most out of your sewing machine, read the entire instruction manual before attempting to operate the machine. Then familiarize yourself with the machine by following the instruction manual page by page.

To ensure that you are always provided with the most modern sewing capabilities, the manufacturer reserves the right to change the appearance, design or accessories of this sewing machine when considered necessary without notification or obligation.

Copyright © 2010 THE SINGER COMPANY  
All Rights Reserved Throughout The World.

## FOR EUROPEAN AND SIMILAR TERRITORIES:

This product is suppressed for radio and television interference with the International Electrotechnical Commission requirements of the CISPR.

The wires in this mains lead are colored in accordance with the following code.  
Blue: neutral (N)    Brown: live (L)

As the colors of the wires in the mains lead of this appliance may not correspond with the colored markings identifying the terminals in your plug, proceed as follows:

The wire which is colored blue must be connected to the terminal which is marked with the letter N or colored black. The wire which is colored brown must be connected to the terminal which is marked with letter L or colored red. If a 13 Amp. (BS 1363) plug is used, a 3 Amp. Fuse must be fitted, or if any other type of plug is used, a 5 Amp. fuse must be fitted either in the plug or adaptor or at the distribution board.

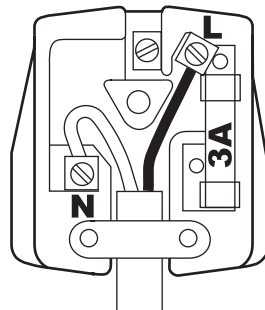
Neither cord is to be connected to the earth terminal of a three-pin plug.



1. This appliance is not intended for use by persons (including children) with reduced physical, sensory or mental capabilities, or lack of experience and knowledge, unless they have been given supervision or instruction concerning use or the appliance by a person responsible for their safety.
2. Children should be supervised to ensure that they do not play with the appliance.

1. Cet appareil n'est pas destiné à être utilisé par des personnes (y compris enfants) avec des capacités physiques, sensorielles ou mentales déficientes ou manquant de connaissances ou d'expérience, sauf s'il leur a été donné des instructions ou s'il sont supervisés par une personne responsable de leur sécurité.
2. Les enfants doivent être surveillés afin qu'ils ne jouent pas avec l'appareil.

1. Este aparato no está pensado para ser usado por personas (incluidos niños) con limitaciones en sus capacidades físicas, sensoriales o mentales, o falta de experiencia y conocimiento, a menos que tengan supervisión o instrucción relacionada con el uso del producto por una persona responsable por su seguridad.
2. Los niños deben ser supervisados para asegurar que no jueguen con el aparato.





# MODÈLE 9960

## PRÉFACE

Merci d'avoir acheté cette machine à coudre. La machine est destinée à l'usage domestique et vous procurera d'excellents résultats pour la couture de matériaux légers tout aussi bien qu'épais (de la batiste au jean). Veuillez vous référer au présent manuel pour une utilisation et un entretien corrects de la machine. Afin de tirer le meilleur parti de la machine, il est conseillé de lire l'ensemble de la notice avant de l'utiliser. Ensuite, familiarisez-vous avec la machine en suivant la notice d'utilisation page par page.

Afin de vous garantir une actualisation constante des fonctions de couture, le constructeur se réserve le droit de modifier l'apparence de la machine, son esthétique et ses accessoires quand jugé nécessaire, et ceci sans obligation ni notification préalable.

Copyright © 2010 THE SINGER COMPANY  
Tous droits réservés dans le monde entier.

## POUR LES TERRITOIRES EUROPÉENS ET ASSIMILÉS :

Les interférences radio et télévision sont supprimées conformément aux normes de la Commission internationale électrotechnique du CISPR.

Les fils électriques du câble d'alimentation sont colorés suivant le code suivant :  
Bleu : neutre (N)    Marron : phase (L)

Si la couleur des fils dans le câble ne correspond pas aux couleurs des marquages identifiant les bornes de votre prise, veuillez procéder comme suit :

Le fil bleu doit être connecté à la borne marquée N ou colorée en noir. Le fil marron doit être connecté à la borne marquée L ou colorée en rouge. Si vous utilisez une prise de 13 ampères (BS 1363), il est nécessaire de placer un fusible de 3 ampères. Si vous utilisez tout autre type de prise, il est nécessaire de placer un fusible de 5 ampères. Le fusible peut être soit intégré à la prise, soit placé dans l'adaptateur ou dans le tableau de distribution.

Aucun fil ne doit être raccordé à une prise de terre à trois broches.

# MODELO 9960

## PRÓLOGO

Gracias por la adquisición de esta máquina de coser.

Esta máquina ideada para uso doméstico le proporcionará un excelente resultado cuando cosa tejidos ligeros y pesados (desde linón a tela vaquera). Consulte este manual para su uso apropiado y servicio óptimo. Para conseguir el máximo rendimiento de su máquina de coser, lea por completo el manual de instrucciones antes de intentar trabajar con la máquina. Después familiarícese con la máquina siguiendo el manual de instrucciones página por página.

Para asegurarle que siempre pueda disponer de los más modernos adelantos para la costura, el fabricante se reserva los derechos de cambiar la apariencia, el diseño o los accesorios de su máquina de coser cuando lo considere necesario, sin obligación ni notificación previa.

Reproducción © 2010 THE SINGER COMPANY.  
Reservados todos los derechos internacionales.

## PARA EUROPA Y TERRITORIOS EQUIPARABLES:

Este producto está protegido contra las interferencias de radio y televisión de acuerdo con las normativas de CISPR de la Comisión Electrotécnica Internacional.

Los cables de esta conducción principal están coloreados de acuerdo al siguiente código:  
Azul: neutro (N),    Marrón: positivo (L).

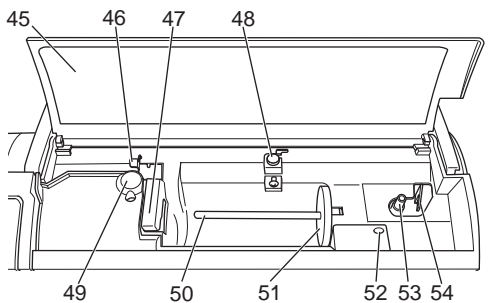
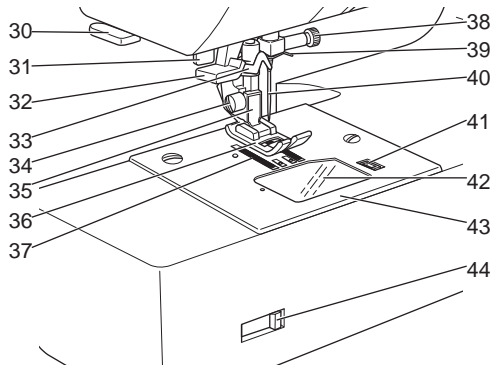
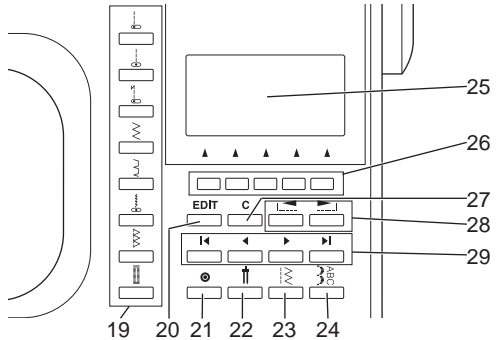
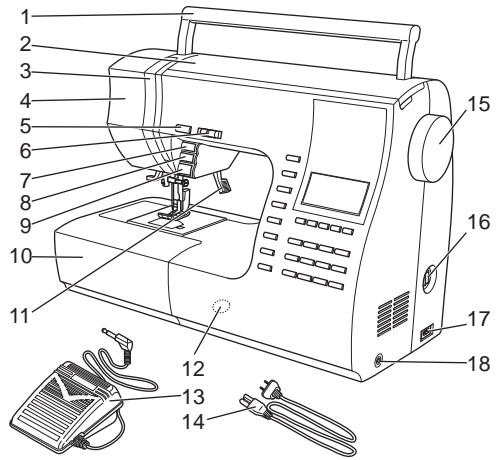
Como los colores de los cables en la conducción principal de este producto pueden no corresponderse con las marcas coloreadas que identifican los terminales en su enchufe, proceda de la siguiente manera:

El cable que está coloreado de azul debe ser conectado al terminal que está marcado con la letra N o coloreado de negro. El cable que está coloreado de marrón debe ser conectado al terminal que está marcado con la letra L o coloreado de rojo. Si se utiliza un enchufe de 13 Amp. (BS 1363), debe incorporarse un fusible de 3 Amp. (BS 1363), debe incorporarse un fusible de 5 Amp en el enchufe, o si se utiliza cualquier otro tipo de enchufe, debe incorporarse un fusible de 5 Amp en el enchufe o adaptador o en la tabla de distribución.

No se debe conectar ningún cable al terminal de tierra de un enchufe de tres clavijas.

# MAIN PARTS

- 1.Handle
- 2.Top Cover
- 3.Thread Take-Up Lever (Inside)
- 4.Face Plate
- 5.Thread Cutter Button
- 6.Speed Control Button
- 7.Needle Up-Down / Slow Button
- 8.Reverse Stitch Button
- 9.Start/Stop Button
- 10.Extension Table (Accessories)
- 11.Presser Foot Lifter
- 12.Forward / Reverse Adjusting Screw (underneath machine)
- 13.Foot Controller
- 14.Power Line Cord
- 15.Hand Wheel
- 16.Power Switch
- 17.Terminal Box
- 18.Controller Jack
- 19.Direct Stitch Selection Buttons
- 20.EDIT Button
- 21.Tack Button
- 22.Twin Needle Button
- 23.Utility Stitch Button
- 24.Decorative Stitch & Letter Button
- 25.Liquid Crystal Display (L.C.D.)
- 26.Function Buttons (F1 - F5)
- 27.Clear Button
- 28.Scroll Buttons
- 29.Cursor Buttons
- 30.Thread Cutter
- 31.Buttonhole Lever
- 32.Needle Threader Lever
- 33.Needle Threader
- 34.Presser Foot Thumb Screw
- 35.Presser Foot Holder
- 36.Presser Foot
- 37.Fabric Feed Dogs
- 38.Needle Clamp Screw
- 39.Needle Thread Guide
- 40.Needle
- 41.Bobbin Cover Latch
- 42.Bobbin Cover
- 43.Needle Plate
- 44.Drop Feed Lever
- 45.Pattern Chart
- 46.Thread Guide
- 47.Thread Guide
- 48.Bobbin Winder Thread Guide
- 49.Thread Tension Regulator
- 50.Spool Stand
- 51.Felt Washer
- 52.Auxiliary Spool Holder
- 53.Bobbin Winder Shaft
- 54.Bobbin Winder Stop



## PIÈCES PRINCIPALES

1. Poignée
2. Carter supérieur
3. Releveur de fil (à l'intérieur)
4. Plaque frontale
5. Touche coupe-fil
6. Touche de contrôle de la vitesse
7. Touche de positionnement de l'aiguille  
haute - basse / Couture lente
8. Touche de marche arrière
9. Touche marche / arrêt
10. Plateau d'extension (accessoires)
11. Releveur de pied presseur
12. Vis d'ajustement couture avant /arrière
13. Pédale
14. Câble d'alimentation
15. Volant
16. Interrupteur marche/arrêt
17. Prise du câble d'alimentation
18. Prise de la pédale
19. Touche de sélection directe des points
20. Touche EDIT
21. Touche de commande de l'arrêt  
automatique
22. Touche aiguille double
23. Touche des points utilitaires
24. Touche des lettres et points décoratifs
25. Ecran d'affichage à cristaux liquides (LCD)
26. Touches de fonction (F1 - F5)
27. Touche annulation
28. Touches de défilement des programmes
29. Touches curseur
30. Coupe-fil
31. Levier de boutonnière
32. Levier d'enfile-aiguille
33. Enfile-aiguille
34. Vis de maintien du pied presseur
35. Support du pied presseur
36. Pied presseur
37. Griffes
38. Vis du pince-aiguille
39. Guide-fil
40. Aiguille
41. Loquet d'ouverture du couvercle de la canette
42. Couvercle de la canette
43. Plaque à aiguille
44. Levier des griffes
45. Tableau des points
46. Guide fil
47. Guide fil
48. Guide-fil du bobinoir
49. Molette de réglage de la tension du fil
50. Porte-bobine
51. Rondelle de feutre
52. Porte bobine auxiliaire
53. Bobinoir
54. Arrêt du bobinoir

## PARTES PRINCIPALES

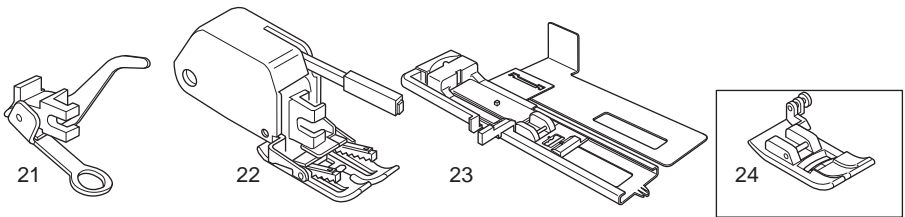
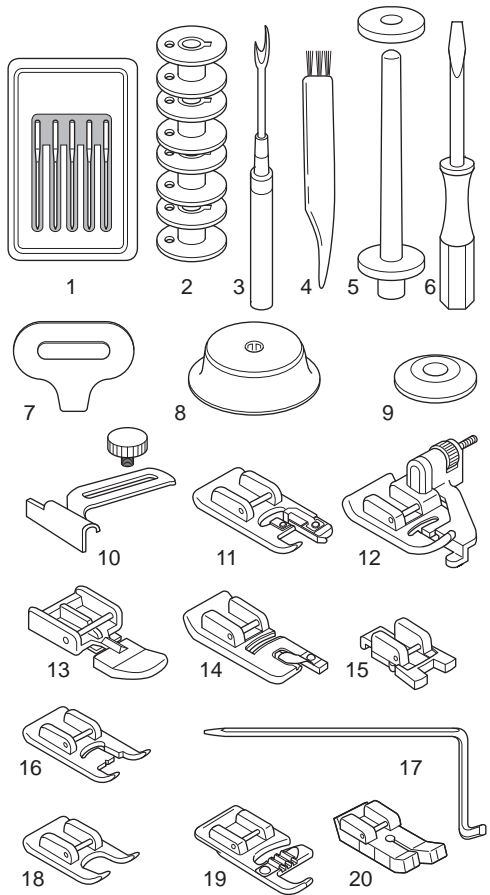
1. Asa
2. Cubierta superior
3. Palanca tirahilos (interior)
4. Placa frontal
5. Botón Cortador de Hilo
6. Botón de Control de Velocidad
7. Botón Aguja Arriba-Abajo / Marcha Lenta
8. Botón de puntada en retroceso
9. Botón Paro / Inicio
10. Extensión (accesorios)
11. Palanca alzaprensateclas
12. Tornillo de Ajuste Adelante / Reversa
13. Pedal
14. Cable de toma de corriente
15. Volante manual
16. Interruptor de corriente
17. Terminal
18. Toma del pedal
19. Botón de Selección de Puntada Directa
20. Botón EDIT
21. Botón de Refuerzo Tack
22. Botón Aguja Doble
23. Botón de puntada utilitaria
24. Botón de puntada decorativa y letras
25. Pantalla LCD
26. Botones de Función (F1 – F5)
27. Botón Borrar
28. Botones de Paginación
29. Botones de Cursor
30. Cortador de hilos
31. Palanca para ojales
32. Palanca del enhebrador de la aguja
33. Enhebrador de la aguja
34. Tornillo de mariposa del prensateclas
35. Portaprensateclas
36. Prensateclas
37. Transportadores del tejido
38. Tornillo de fijación de la aguja
39. Guía del hilo de la aguja
40. Aguja
41. Seguro de la cubierta de canillas
42. Cubierta de la canilla
43. Placa de aguja
44. Palanca de arrastre
45. Tabla de puntadas
46. Guía Hilo
47. Guía Hilo
48. Guía del hilo del devanador
49. Regulador de la tensión del hilo
50. Portacarretes
51. Arandela
52. Sujeta Carrete Auxiliar
53. Eje del devanador
54. Parada del devanador

# ACCESSORIES

Accessories are provided in the accessory case.  
(See next page, [EXTENSION TABLE])

1. Needle Pack
2. 4 Bobbins ( 1 is in the machine)
3. Seam Ripper
4. Brush
5. Auxiliary Spool Pin with Felt Washer
6. Screw Driver
7. Driver for Needle Plate
8. Thread Cap (On the machine when delivered)
9. Small Thread Cap
10. Seam Guide and Screw
11. Overcasting Foot (C)
12. Blind Hem Foot (D)
13. Zipper Foot (E)
14. Rolled Hem Foot
15. Button Sewing Foot
16. Satin Foot (B)
17. Quilting Bar
18. Open Toe Foot
19. Cording Foot
20. Straight Stitch / Patch Quilting Foot
21. Darning Embroidery Foot
22. Even-feed Foot
23. Buttonhole Foot (F) and Under Plate
24. General Purpose Foot (On machine when delivered) (A)

- An Extra Wide Table is provided with this machine. (See Page 22)

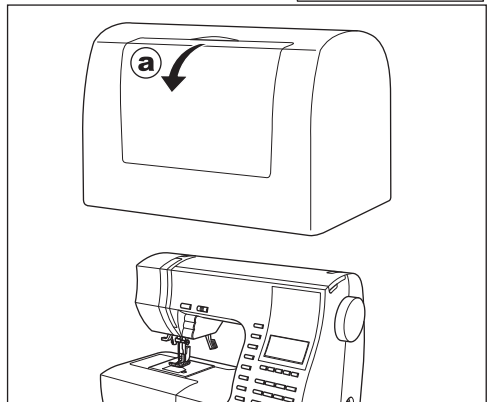


# HARD-SIDED DUST COVER (Optional)

Cover the machine with dust cover when it is not to be used.

- a. The manual may be stored in the compartment of the dust cover by opening the front cover towards you.

Do not remove the styrofoam located inside of this cover.



## ACCESSOIRES

Les accessoires sont disposés dans le compartiment à accessoires (voire page suivante « Plateau d'extension »)

1. Assortiment d'aiguilles
2. 4 canettes (dont une placée sur la machine)
3. Découpeur
4. Brosse
5. Tige à bobine auxiliaire avec rondelle de feutre
6. Tournevis
7. Tournevis pour la plaque à aiguille
8. Capuchon de bobine (placé sur la machine)
9. Petit capuchon de bobine
10. Guide de couture avec vis
11. Pied de surjet (C)
12. Pied ourlet invisible (D)
13. Pied fermeture à glissière (E)
14. Pied ourlet roulé
15. Pied pour boutons
16. Pied satin (B)
17. Guide pour quilting
18. Pied pour appliques ouvert
19. Pied à cordonnet
20. Pied points droits et rapiécage
21. Pied broderie et reprisage
22. Pied entraînement synchronisé
23. Pied boutonnière (F) et plaque pour boutonnières
24. Pied universel (placé sur la machine lors de la livraison) (A)

- Cette machine est fournie avec une table d'extension. (voir Page 23)

## HOUSSE RIGIDE (Optionnel) SOFT

Couvrez la machine avec la housse de protection quand elle n'est pas utilisée.

- a. Vous pouvez ranger ce manuel dans le capot en le tirant vers vous.

Ne pas enlever la mousse présente dans le capot.

## ACCESORIOS

Los accesorios se encuentran en el compartimento de accesorios (consulte la página siguiente, "EXTENSIÓN")

1. Paquete de agujas
2. 4 canillas (1 en la máquina)
3. Escarificador
4. Cepillo
5. Portacarretes auxiliar con arandela
6. Destornillador
7. Extractor de la placa de la aguja
8. Tope del hilo (en la máquina cuando se entrega)
9. Tope pequeño del hilo
10. Guía de costura y tornillo
11. Prensateles para sobrehilado (C)
12. Prensateles para puntada invisible (D)
13. Prensateles para cremalleras (E)
14. Prensateles para dobladillos arrollados
15. Prensateles para coser botones
16. Prensateles para realce (B)
17. Prensateles para acolchados
18. Prensateles de punta abierta
19. Prensateles para cordoncillo
20. Prensateles para acolchado de parches/puntada recta
21. Prensateles para zurcido y bordado
22. Prensateles de transporte uniforme
23. Prensateles para ojales (F), con placa inferior
24. Prensateles universal (en la máquina cuando se entrega) (A)

- Esta máquina está provista con una Tabla extensora de extra ancha (Ver página 23)

## CUBIERTA RIGIDA (Opcional)

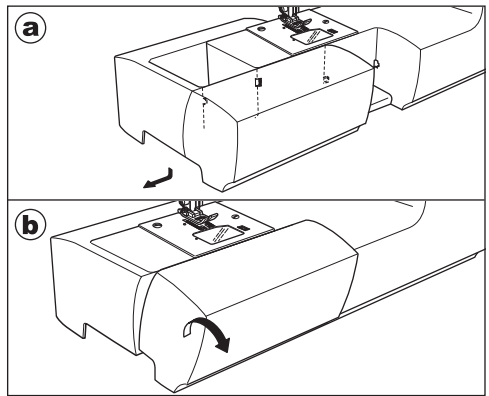
Cubra la máquina con la cubierta cuando no la utilice.

- a. Puede guardarla manualmente abriendo la cubierta frontal hacia usted.

No quite la espuma de poliestireno que esta debajo de esta cubierta.

## EXTENSION TABLE

- a. REMOVING THE EXTENSION TABLE  
Hook your finger to the left bottom side of extension table and slide it to the left. To attach, insert to the right.
- b. OPENING THE ACCESSORY CASE  
Hook your finger to the left side of accessory case and pull toward you.



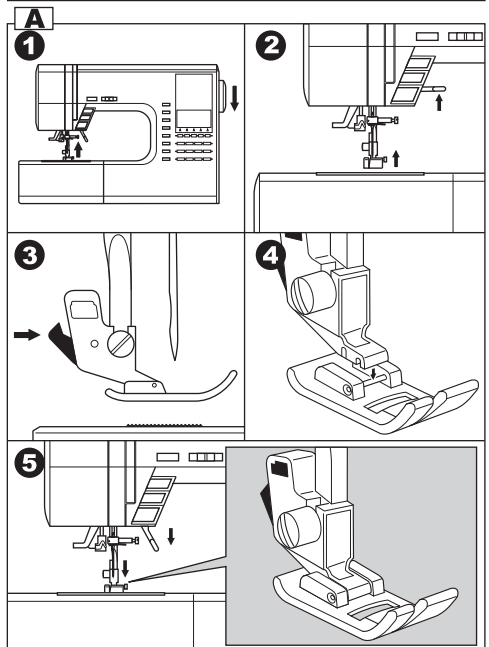
## CHANGING THE PRESSER FOOT

The presser foot must be changed according to the stitch you sew, or work you do.

**CAUTION:** To prevent accidents. Turn off the power switch before you change the presser foot.

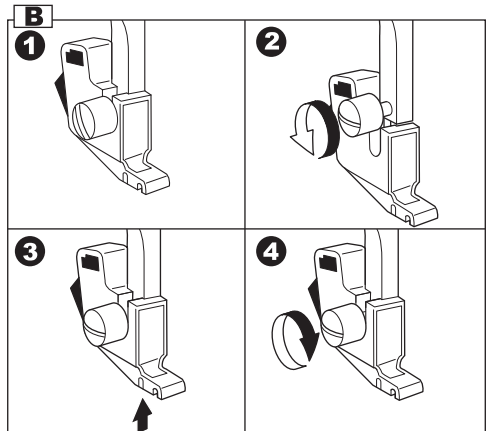
### A. Changing the presser foot

1. Turn the hand wheel toward you until the needle is at its highest point.
2. Raise the presser foot lifter.
3. Remove the presser foot by pushing the presser foot release lever toward you.
4. Place desired foot with its pin directly under the slot in presser foot holder.
5. Lower the presser foot lifting lever and the presser foot will snap into place.



B. Removing the presser foot holder  
When attaching the special presser foot or cleaning the machine, you should remove the presser foot holder.

1. Remove the presser foot.
2. Loosen the presser foot thumb screw and remove the presser foot holder.
3. To replace the holder, pull up the holder as far as it will go from bottom of presser bar.
4. Tighten the thumb screw.



## PLATEAU D'EXTENSION

- a. DÉGAGER LE PLATEAU D'EXTENSION  
Placez vos doigts à gauche sous la boîte d'accessoires et faites glisser vers la gauche. Pour la remettre, insérez et poussez vers la droite.
- b. OUVRIR LE COMPARTIMENT À ACCESSOIRES  
Saisissez le compartiment à accessoires par la gauche et tirez vers vous.

## EXTENSIÓN

- a. RETIRADA DE LA EXTENSION  
Coloque su dedo en el lado inferior izquierdo de la mesa extensora y deslícela a la izquierda. Para sujetar, inserte a la derecha.
- b. APERTURA DEL COMPARTIMENTO DE ACCESORIOS  
Sujete la cavidad del compartimento de accesorios con los dedos y tire hacia usted.

## CHANGEMENT DE PIED PRESSEUR

Le pied presseur doit être changé en fonction du point que vous désirez coudre ou de l'ouvrage que vous effectuez.



**ATTENTION!** Pour éviter les incidents :  
Veillez à éteindre la machine avant de changer le pied presseur.

- A. Changer de pied presseur
1. Tournez le volant vers vous jusqu'à ce que l'aiguille atteigne sa position supérieure.
  2. Soulevez le releveur de pied presseur.
  3. Dégagez le pied presseur en poussant le levier de dégagement du pied presseur vers vous.
  4. Placez le pied voulu avec la tige exactement sous le cran du support du pied presseur.
  5. Abaissez le levier du releveur de pied presseur. Le pied presseur s'enclenche ainsi dans la bonne position.

- B. Ôter le support du pied presseur  
Pour mettre en place un pied presseur spécial ou nettoyer la machine, il est nécessaire de retirer le support du pied presseur.
1. Retirez le pied presseur.
  2. Desserrez la vis de maintien du pied presseur et retirez le support du pied presseur.
  3. Pour remettre le support en place, poussez-le par la barre vers le haut le plus loin possible.
  4. Serrez la vis de maintien du pied presseur.

## CÓMO CAMBIAR EL PRENSATELAS

El prensatelas debe cambiarse según la puntada que vaya a coser o la labor que vaya a realizar.



**PRECAUCIÓN:** Para prevenir accidentes  
Apague el interruptor de corriente antes de cambiar el prensatelas.

- A. Cómo cambiar el prensatelas
1. Gire el volante manual hacia usted hasta que la aguja se sitúe en su posición más alta.
  2. Levante la palanca alzaprensateles.
  3. Retire el prensatelas presionando la palanca liberadora del prensateles hacia usted.
  4. Coloque el prensateles deseado con su perno justo bajo la ranura del portaprensateles.
  5. Baje la palanca alzaprensateles, éste se encajará en su sitio.
- B. Cómo retirar el portaprensateles  
Para acoplar el prensateles especial o limpiar la máquina, antes debe retirar el portaprensateles.
1. Desmonte el prensateles.
  2. Afloje el tornillo de mariposa y retire el portaprensateles.
  3. Para volver a colocar el portaprensateles, tire de éste hacia arriba tanto como pueda desde la parte inferior de la barra del prensateles.
  4. Apriete el tornillo de mariposa.

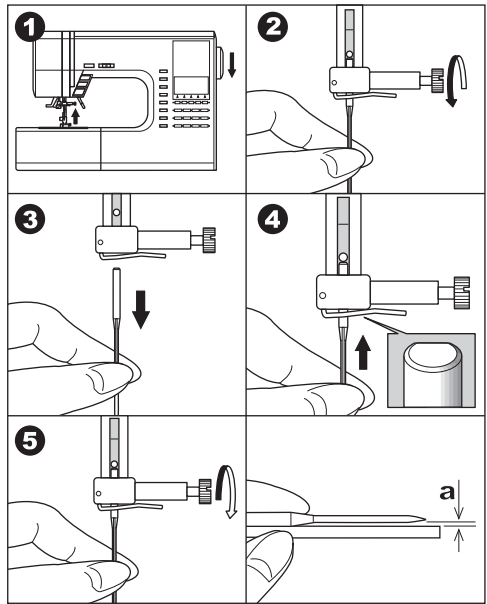
## INSERTING THE NEEDLE

Select a needle of the right type and size for the fabric to be sewn.



**CAUTION:** To prevent accidents. Turn off the power before removing the needle.

1. Turn the hand wheel toward you until the needle is at its highest point.
  2. Loosen the needle clamp screw.
  3. Remove the needle.
  4. Insert new needle into needle clamp with the flat side to the back and push it up as far as it will go.
  5. Tighten the needle clamp screw.
- a. Do not use the bent or blunt needle. Place needle on a flat plate and check straightness.



## FABRIC, THREAD AND NEEDLE TABLE

Select size of thread and needle in accordance with fabric to be sewn.

Type of Fabric	Thread Size	Needle Type	Needle Size
Light Weight - thin georgette, organdy, voile, taffeta, silk, etc.	Ctn #80 - 100 Silk 60 - 80 Syn 80 - 100	2000 gray shank	9/70-11/80
Medium Weight - gingham, pique, linen, cotton, satin thin corduroy, velvet	Ctn 50 - 80 Silk 50 Syn 50 - 80	2000 gray shank	11/80-14/90
Heavy Weight - gabardine, tweed, denim, corduroy	Ctn 40 - 50 Silk 50 Syn 50 - 60	2000 gray shank	14/90-16/100
Stretch - double knit, tricot, spandex, jersey	Syn 50 - 80 Silk 50 Polyester	2001 green shank	11/80-14/90 Needle for knit and synthetic fabric
Sweatshirt, Swimwear, Double Knit, Sweater Knit	Polyester	2001 green shank	
Leather		2032 Leather	

Use a Singer brand needle for better sewing results.



## MISE EN PLACE DE L'AIGUILLE

## INSERCIÓN DE LA AGUJA

Choisissez une aiguille de la grosseur et de la catégorie appropriée pour le tissu que vous souhaitez coudre.

Seleccione la aguja del tipo y tamaño correctos para el tejido que vaya a coser.



**ATTENTION!** Pour éviter les incidents :  
Veuillez à éteindre la machine avant de retirer l'aiguille.



**PRECAUCION:** Para prevenir accidentes  
Apague el interruptor de corriente antes de retirar la aguja.

1. Tournez le volant vers vous jusqu'à ce que l'aiguille atteigne sa position supérieure.
2. Desserrez la vis du pince-aiguille.
3. Dégagez l'aiguille en place.
4. Insérez l'aiguille de votre choix dans le pince-aiguille. Pour cela, positionnez le côté plat de l'aiguille vers l'arrière puis pousser l'aiguille vers le haut le plus loin possible.
5. Resserrez la vis du pince-aiguille.
  - a. N'utilisez pas d'aiguille tordue ni émoussée. Placez l'aiguille sur une surface plate pour vérifier qu'elle est bien droite.

1. Gire el volante manual hacia usted hasta que la aguja se sitúe en su posición más alta.
2. Afloje el tornillo de fijación de la aguja.
3. Saque la aguja.
4. Inserte la nueva aguja en la abrazadera de la aguja por el lado plano y empújela hacia arriba tanto como pueda.
5. Apriete el tornillo de la aguja.
  - a. No utilice agujas dobladas o despuntadas. Sitúe la aguja sobre una superficie plana y compruebe que está recta.

## TABLEAU DES TISSUS, FILS ET AIGUILLES

Sélectionnez un fil et une aiguille dont la grosseur est appropriée au tissu que vous souhaitez coudre.

## TABLA DE TEJIDOS, HILOS Y AGUJAS

Seleccione el tamaño del hilo y de la aguja según el tipo de tejido que vaya a coser.

Tissu	Fil	Catégorie d'aiguille	Grosseur d'aiguille
Léger - crêpe fin, organdi, voile, taffetas, soie	Ctn 80-100 Soie 60-80 Synth. 80-100	2000 talon gris	9/70-11/80
Moyennement léger - Vichy, pique, lin, coton, satin, velours à fines côtes, velours	Ctn 50-80 Soie 50 Synth. 50-80	2000 talon gris	11/80-14/90
Épais - gabardine, tweed, jean, velours côtelé	Ctn 40-50 Soie 50 Synth. 50-60	2000 talon gris	14/90-16/100
Tissus extensibles - laine épaisse, tricot, fibre synthétique élastique, jersey	Synth. 50-80 Soie 50 Polyester	2001 talon vert	11/80-14/90 Aiguille pour mailles et tissus synthétiques
Sweat-shirt, maillots de bain, laine épaisse, tricot	Polyester	2001 talon vert	11/80-14/90
Cuir		2032 cuir	

Tipo de tejido	Tamaño del hilo	Tipo de aguja	Tamaño de la aguja
Peso ligero - tela de seda delgada, organdi, voile, seda, etc.	Alg 80-100 Seda 60-80 Sin 80-100	2000 gris	9/70-11/80
Peso medio - guinga, piqué, lino, algodón, satén, cordura delgada, terciopelo	Alg 50-80 Seda 50 Sin 50-80	2000 gris	11/80-14/90
Peso fuerte - gabardina, mezcilla, tela vaquera, cordura	Alg 40-50 Seda 50 Sin 50-60	2000 gris	14/90-16/100
Élastico - doble punto, tricot, spandex, jersey	Sin 50-80 Seda 50 Poliéster	2001 verde	11/80-14/90 Aguja para tricot y tejido sintético
Sudaderas, ropa de baño, doble punto, jersey de punto	Poliéster	2001 verde	11/80 - 14/90
Cuero		2032 cuero	

Pour un résultat optimal, utilisez une aiguille Singer.

Utilice una aguja Singer para obtener los mejores resultados.

# CONNECTING THE MACHINE

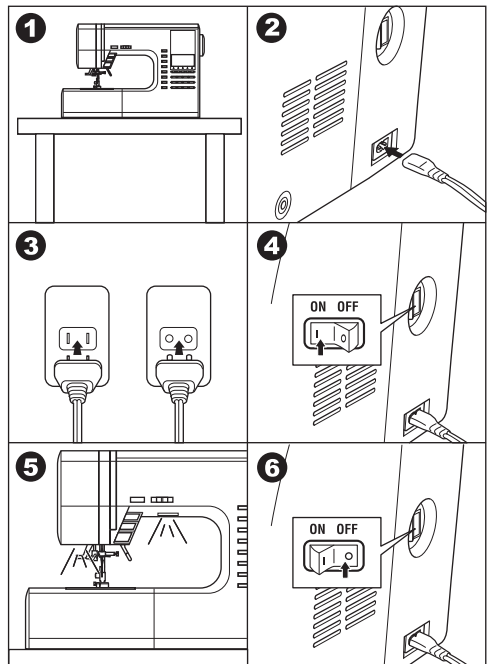
**DANGER:** To reduce the risk of electric shock. Never leave unattended when plugged in. Always unplug this machine from the electric outlet immediately after using and before maintenance.

**WARNING:** To reduce the risk of burns, fire, electric shock, or injury to persons. Do not unplug by pulling on cord. To unplug, grasp the plug, not the cord.

1. Place machine on stable table.
2. Connect the power line cord to the machine by inserting the 2-hole plug into the terminal box.
3. Connect the power line plug to the electric outlet.
4. Turn on the power switch.
5. A lamp will light up when switch is turned on.
6. To disconnect, turn the power switch to the off position (symbol **O**), then remove plug from outlet.

## FOR UNITED STATES AND CANADA USERS: POLARIZED PLUG INFORMATION

This appliance has a polarized plug (one blade wider than the other). To reduce the risk of electric shock, this plug is intended to fit in a polarized outlet only one way. If the plug does not fit fully in the outlet, reverse the plug. If it still does not fit, contact a qualified electrician to install the proper outlet. Do not modify the plug in any way.



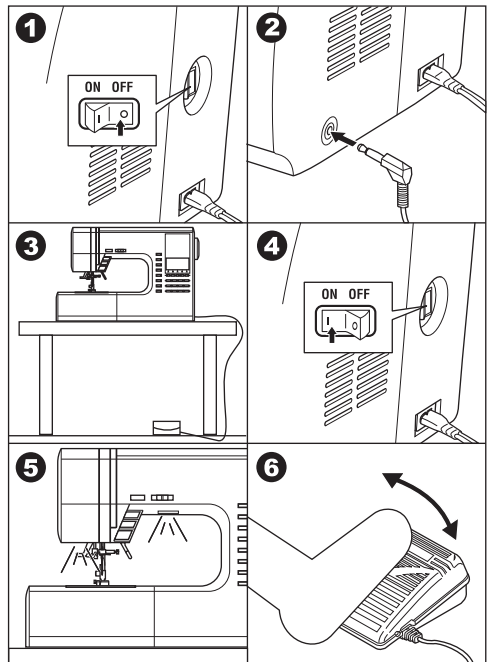
# FOOT CONTROLLER

Use of foot controller will permit control of start, stop and speed with your foot. When the foot controller is connected, start/stop button will be deactivated. (See page 20)


1. Turn off the power switch. (symbol **O**)
2. Push foot controller plug into the jack on machine.
3. Place foot controller at your feet.
4. Turn on the power switch.
5. A lamp will light up when switch is turned on.
6. The harder you press the foot controller, the faster the machine will sew. The machine will stop when foot controller is released.

**WARNING:** To reduce the risk of burns, fire, electric shock, or injury to persons.


1. Turn off the power when connecting the foot controller to the machine.
2. Handle the foot controller with care and avoid dropping it on the floor. Be sure not to place anything on top of it.
3. Use only foot controller provided with this machine. (Type 4C-337B)



## BRANCHEMENT DE LA MACHINE

 **DANGER** - Pour réduire les risques de décharge électrique :

Ne laissez jamais la machine branchée sans surveillance. Débranchez toujours la machine immédiatement après l'usage et avant l'entretien.

 **ATTENTION!** - Pour réduire les risques de brûlure, d'incendie, de décharge électrique et de blessures corporelles :

Ne débranchez pas la machine en tirant sur le câble. Pour débrancher, saisissez la fiche et non pas le câble. Placez la machine sur un support stable.

1. Placez la machine sur un support stable.
2. Connectez le câble d'alimentation à la machine en insérant la fiche à deux broches dans la prise d'alimentation.
3. Connectez le câble d'alimentation à la prise électrique.
4. Allumez la machine en appuyant sur l'interrupteur marche/arrêt.
5. Un signal lumineux s'allume quand la machine est allumée.
6. Pour déconnecter la machine, appuyez sur l'interrupteur marche/arrêt (O) puis débranchez la machine.

### POUR LES UTILISATEURS AUX ÉTATS-UNIS ET AU CANADA :

#### INFORMATIONS CONCERNANT LES FICHES POLARISÉES


Cet appareil est équipé d'une fiche polarisée (une lame est plus large que l'autre). Pour réduire les risques de décharge électrique, cette fiche ne peut être branchée dans la prise que dans une seule direction. Si la fiche ne peut pas être insérée entièrement dans la prise, tournez la prise. Si la fiche ne peut toujours pas entrer dans la prise, veuillez contacter un électricien qualifié afin qu'il vous installe la prise murale appropriée. Ne modifiez la fiche en aucun cas.

## PÉDALE DE CONTRÔLE

L'utilisation de la pédale permet la mise en marche, l'arrêt et le contrôle de la vitesse, avec le pied.

Lorsque la pédale est connectée, la touche marche/arrêt est désactivée. (voir page 21)

1. Mettre la machine hors tension (symbole O)
2. Connecter la pédale à la machine à l'aide de la prise
3. Placer la pédale à vos pieds.
4. Mettre la machine sous tension.
5. Une lumière s'allume pour indiquer la mise en route.
6. Plus vous appuyez sur la pédale, plus la vitesse de couture est rapide. La machine s'arrête lorsque vous arrêtez de presser la pédale.


 **ATTENTION!** - Pour réduire les risques de brûlure, d'incendie, de décharge électrique et de blessures corporelles :

1. Éteignez la machine quand vous connectez la pédale à la machine.
2. Maniez la pédale avec soin et évitez de la faire tomber. Veillez à ne rien poser dessus.
3. N'utilisez que la pédale fournie avec la machine (type 4C-337B).

## CONEXIÓN DE LA MAQUINA

 **PELIGRO:** Para reducir el riesgo de descarga eléctrica.

Nunca deje la máquina sola cuando esté encendida. Desenchufe siempre la máquina de la red inmediatamente después de usarla y antes de su mantenimiento.

 **PRECAUCION:** Para reducir el riesgo de quemaduras, fuego, cortocircuito o daños personales.

No desenchufe la máquina tirando del cable. Para desenchufarla, tire del enchufe, no del cable.

1. Sitúe la máquina sobre una mesa estable.
2. Conecte el cable de toma de corriente a la máquina insertando la clavija de 2 agujeros en el terminal.
3. Conecte el enchufe a la toma de corriente.
4. Encienda el interruptor.
5. Cuando el interruptor esté conectado, se encenderá una luz.
6. Para desconectar, gire el interruptor de corriente a la posición de apagado (O), luego extraiga el enchufe de la toma de la pared.


### INFORMACIÓN REFERENTE AL ENCHUFE POLARIZADO, PARA LOS TERRITORIOS DE AMÉRICA DEL NORTE Y CANADÁ

Este electrodoméstico está equipado con un enchufe polarizado (note que una patita es más ancha que la otra). Para reducir el riesgo de choques eléctricos, este enchufe solamente puede ser usado en una toma de corriente polarizada. Si no puede insertar el enchufe completamente en la toma de corriente, déle la vuelta e inténtelo de nuevo. Si el enchufe no entra todavía correctamente, contrate a un electricista cualificado para que le instale la toma de corriente adecuada. No intente modificar el enchufe.

## PEDAL DE CONTROL

El uso del pedal de control permitirá controlar el arranque, paro y velocidad con el pie. Cuando el pedal está conectado, se desactivará el botón inicio / paro (ver página 21)

1. Apague el interruptor (símbolo O)
2. Coloque el conector del pedal en el receptáculo en la máquina.
3. Coloque el pedal en sus pies.
4. Encienda el interruptor.
5. Se ilumina una lámpara cuando el interruptor está encendido.
6. Entre más presión imprima al pedal, más rápido coserá la máquina. La máquina se detiene cuando libera el pedal.

 **PRECAUCION:** Para reducir el riesgo de quemaduras, fuego, cortocircuito o daños personales.

1. Apague la máquina cuando conecte el pedal a la misma.
2. Maneje el pedal con cuidado y evite que golpee contra el suelo. Asegúrese de no situar nada sobre él.
3. Use el pedal suministrado con esta máquina. (Tipo 4C-337B)

# FUNCTION OF EACH PART

## A. START/STOP BUTTON

The machine will start running when start/stop button is pressed and will stop when pressed the second time. The machine will rotate slowly at start of sewing.

## MONITOR LAMP

Green Light "ON"

Ready to sew or bobbin winding.

Red Light "ON"

Presser foot is not in down position or buttonhole lever is not lowered.

If the red light is on, the machine will not start even when start/stop button is pressed.

If upper thread is not threaded, machine will stop after a few turns. (Upper thread sensor)

Note:

When the foot controller is connected, start/stop button will be deactivated.

## B. REVERSE STITCH BUTTON

The machine will continue to sew in reverse at low speed while this button is pressed and stop when this button is released.

Note:

When the foot controller is connected, machine will sew in reverse while this button is pressed. When released, machine will sew forward.

## C. NEEDLE UP-DOWN / SLOW BUTTON

Pressing this button when the machine is stopped, will change the needle position from down to up or from up to down.

**While sewing**, by pressing this button, machine will sew in slow speed. Pressing this button again, the speed will return.

## D. SPEED CONTROL BUTTON

The machine will sew faster when the button is slid to the right, and sew slower when the button is slid to the left.

Note:

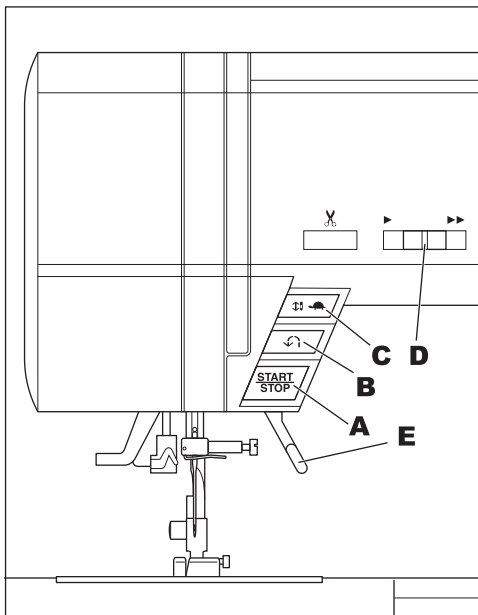
When the foot controller is connected, this button limits the maximum speed.

## E. PRESSER FOOT LIFTER

The presser foot is lifted up or down by this lever.

Note:

Machine will not start when the presser foot is lifted. (Except for bobbin winding)



# FONCTION DES PIÈCES ET TOUCHES

## A. TOUCHE MARCHÉ / ARRÊT

La machine commence à coudre lorsque vous appuyez sur la touche marche/arrêt et s'arrête lorsque vous appuyez une seconde fois. La machine tourne lentement au début de la couture.

## INDICATEURS LUMINEUX

Lumière verte

Prêt à coudre ou à embobiner la canette.

Lumière rouge

Le pied presseur n'est pas en position basse ou le levier de boutonnière n'est pas baissé.

Si la lumière est rouge, la machine ne peut se mettre en route, même si vous appuyez sur la touche marche / arrêt.

Si le fil supérieur n'est pas enfilé, la machine s'arrête après quelques rotations (Capteur du fil supérieur.)

Note:

Lorsque la pédale est connectée, la touche marche / arrêt est désactivée.

## B. TOUCHE COUTURE ARRIÈRE

La machine continue à coudre en arrière à petite vitesse tant que vous maintenez la touche enfoncée et s'arrête lorsque vous relâchez.

Note:

Lorsque la pédale est connectée, la machine coud en arrière tant que vous maintenez la touche enfoncée. Lorsque vous relâchez, la machine se met à coudre en avant.

## C. TOUCHE AIGUILLE POSITION HAUTE - BASSE / COUTURE LENTE

Lorsque vous ne cousez pas, vous pouvez modifier la position, haute ou basse de l'aiguille en appuyant sur cette touche.

Lorsque vous cousez, vous pouvez ralentir la vitesse de couture en appuyant sur cette touche.

En appuyant de nouveau sur cette touche, la vitesse revient comme à l'origine.

## D. TOUCHE CONTRÔLE DE VITESSE

La machine peut coudre plus vite en faisant glisser le sélecteur vers la droite et peut coudre moins vite en faisant glisser le sélecteur vers la gauche.

Note:

Lorsque la pédale est connectée, cette touche limite la vitesse maximale.

## E. RELEVÉUR DE PIED PRESSEUR

Ce levier permet de faire monter ou descendre le pied presseur.

REMARQUE :

La machine ne fonctionne pas tant que le pied presseur est relevé (sauf pour le bobinage de la canette).

# FUNCIÓN DE CADA UNA DE LAS PARTES

## A. BOTÓN INICIO / PARO

La máquina comenzará a funcionar cuando se presione el botón inicio / paro y se detendrá cuando se presione por segunda vez. La máquina funcionará lentamente al inicio de la costura.

## LÁMPARA DE MONITOREO

Luz Verde ENCENDIDA

Lista para coser o devanando bobina.

Luz Roja ENCENDIDA

El pie prensatelas no está abajo o la palanca para ojales no está abajo.

Si la luz roja está encendida, la máquina no iniciará cuando se presione el botón inicio / paro.

Si el hilo superior no está enhebrado, la máquina se detendrá después de unas cuantas revoluciones. (Sensor de hilo superior)

Nota:

Cuando está conectado el pedal, se desactivará el botón inicio / paro.

## B. BOTÓN DE PUNTADA REVERSA

La máquina continuará cosiendo en reversa a baja velocidad mientras se presiona este botón y se detiene cuando se libera.

Nota:

Cuando el pedal está conectado, la máquina coserá en reversa mientras se presione el botón. Cuando se libera la máquina cose hacia adelante.

## C. BOTÓN AGUJA ARRIBA / LENTO

Mientras no está cosiendo la posición de la aguja puede cambiarse arriba o abajo con este botón.

Mientras cose, al presionar este botón la máquina cose en baja velocidad, al presionarlo nuevamente, la velocidad se restablece.

## D. BOTÓN DE CONTROL DE VELOCIDAD

La máquina coserá más rápido cuando el botón se desliza a la derecha y cose más lento cuando se desliza a la izquierda.

Nota:

Cuando el pedal está conectado, este botón limita la velocidad máxima.

## E. PALANCA ALZAPRENSATELAS

Con esta palanca se sube o se baja el prensatelas.

NOTA:

La máquina no se pondrá en marcha cuando el prensatelas esté subido (excepto para el devanado).

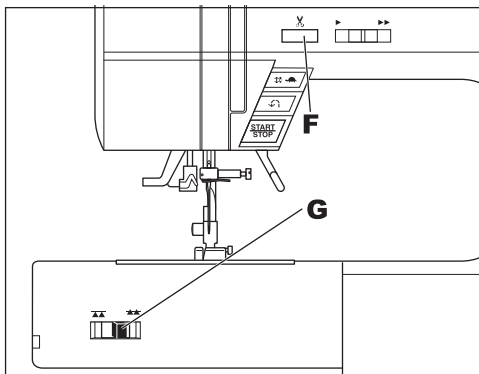
## F. THREAD CUTTER BUTTON

Press this button after sewing to cut the upper and bobbin threads.

The machine will cut both threads automatically.

### CAUTION

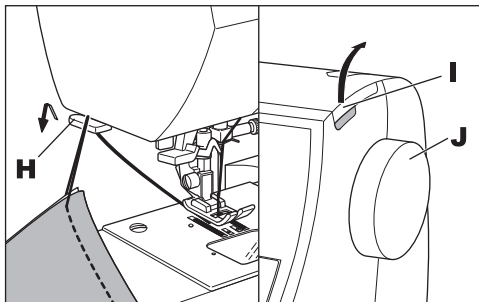
1. Do not press this button when there is no fabric in the machine or no need to cut the threads.  
The thread may tangle, resulting in damage.
2. Do not use this button when cutting thread thicker than #30, nylon thread or other speciality threads.  
In this case, use the thread cutter (H).



## G. DROP FEED LEVER

The fabric feed dogs project up through the needle plate, directly below the presser foot. Their function is to move the fabric being sewn. The drop feed lever controls the fabric feed dogs.

For ordinary sewing, move the lever to the right. This raises feed dogs to their highest position. For most sewing, the lever should be in this position. For darning or free motion embroidery or whenever fabric is to be moved by hand, move the lever to the left to lower the fabric feed dogs.



## H. THREAD CUTTER

Use this cutter if the thread cutter button is not used.

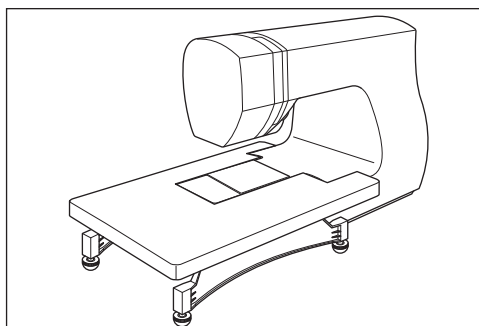
1. Raise the presser foot and bring fabric and threads backward after sewing.
2. Hook the threads to the thread cutter from back to front.
3. Pull fabric and cut threads.

## I. TOP COVER

To open the top cover, lift up the right side of cover.

## J. HAND WHEEL

By turning the hand wheel, the needle will raise or lower. You should turn hand wheel toward you.

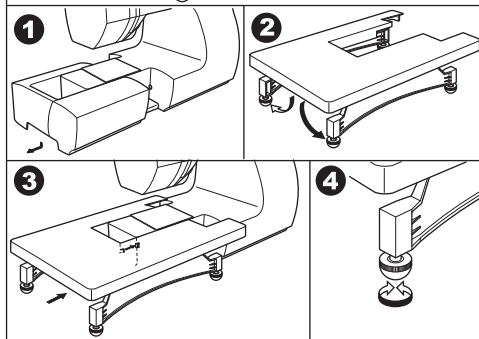


## EXTRA WIDE TABLE

If you need wide sewing space, attach the extra wide table as below.

Set the machine and extra wide table on the stable table.

1. Remove the extension table (See Page 14)
2. Stand up the two legs of extra wide table.
3. Insert wide table to the machine sliding to the right.
4. Adjust the height of table by turning the four rubber feet.



## F. TOUCHE COUPE-FIL

Appuyez sur cette touche pour couper le fil du haut et le fil de canette. La machine coupera les 2 fils automatiquement.

### ATTENTION

1. Ne pas utiliser la touche s'il n'y a pas de tissu sur la machine ou si vous n'avez pas besoin de couper les fils. Les fils peuvent s'emmêler.
2. Ne pas utiliser la touche pour couper du fil plus épais que #30, du fil nylon ou autres fils spéciaux.  
Dans ce cas, utilisez le coupe-fil (H).

## G. LEVIER DES GRIFFES

Les griffes passent au travers de la plaque à aiguille directement sous le pied presseur. Elles servent à déplacer le tissu pendant la couture. Le levier des griffes contrôle les griffes.

Pour la couture ordinaire, placez le levier vers la droite. Ainsi, les griffes sont dans la position la plus élevée. Cette position est adaptée à la plupart des travaux de couture.

Pour le reprisage, la broderie libre ou si le tissu doit être déplacé à la main, placez le levier vers la gauche pour abaisser les griffes.

## H. COUPE-FIL

Utilisez le coupe-fil lorsque la touche coupe-fil n'est pas utilisée.

1. Relevez le pied presseur et ramenez vers vous le tissu et le fil après couture.
2. Placez les fils dans le coupe-fil et effectuez un mouvement d'arrière en avant.
3. Tirez le tissu et coupez les fils.

## I. CAPOT SUPERIEUR

Pour ouvrir le capot supérieur, soulevez le côté droit du capot.

## J. VOLANT

Quand vous tournez le volant, l'aiguille monte ou descend. Tournez toujours le volant vers vous.

## TABLE D'EXTENSION

Si vous avez besoin d'un espace supplémentaire pour coudre, installez la table d'extension comme ci-dessous.

Placez la machine et la table d'extension sur une surface stable.

1. Enlevez la boîte d'accessoires (Voir Page 15)
2. Sortez les pieds de la table d'extension.
3. Insérez la table d'extension en la faisant glisser vers la droite.
4. Ajustez la hauteur de la table en tournant les pieds en caoutchouc.

## F. BOTÓN CORTADOR DE HILO

Presione este botón después de coser para cortar los hilos superior y de la bobina.

La máquina cortará automáticamente ambos hilos.  
PRECAUCIÓN

1. No presione este botón cuando no haya tela en la máquina o necesidad de cortar los hilos. La hebra puede enredarse causando daños.
2. No use este botón cuando corte hilos más gruesos del #30, hilos de nylon u otros hilos especiales.  
En tales casos use el cortador de hilo (H).

## G. PALANCA DE ARRASTRE

Los transportadores se mueven desde la placa de la aguja, directamente por debajo del prensatelas.

Su función es mover la tela que se está cosiendo. La palanca de arrastre controla el transporte del tejido.

Para trabajos de costura ordinarios, coloque la palanca a la derecha. Esto sube los transportadores a la posición más alta. La mayoría de costuras se realizan con el control en esta posición.

Para zurcir, bordar con movimiento libre o cuando el tejido deba moverse a mano, colocar la palanca a la izquierda para bajar los transportadores.

## H. CORTADOR DE HILO

Use este cortador si no se utiliza el botón cortador de hilo.

1. Levante el prensatelas y jale la tela e hilos hacia atrás después de coser.
2. Enganche los hilos en el cortador de atrás para adelante.
3. Jale la tela y corte los hilos.

## I. CUBIERTA SUPERIOR

Para abrir la cubierta superior, levante el lado derecho de la cubierta.

## J. VOLANTE MANUAL

Al girar el volante manual, la aguja se eleva o descende. Debe girar el volante hacia usted.

## TABLA EXTENSORA EXTRA ANCHA

Si necesita un espacio amplio de costura, coloque la mesa de ancho extra como sigue. Coloque la máquina y la tabla extensora extra ancha sobre una superficie estable.

1. Quite la mesa extensora (ver página 15)
2. Extienda las dos patas de la mesa de ancho extra.
3. Inserte la mesa a la máquina deslizando a la derecha.
4. Ajuste la altura de la mesa girando las cuatro patas de hule.

# CONTROL PANEL

When you turn on the power, machine will select the straight stitch and indicate information of stitch on the L.C.D.

## A. L.C.D. DISPLAY

Stitch information is indicated on this display. According to the pattern or mode, information will be changed.

## B. PATTERN CHART

Pattern chart is located inside of the top cover. All patterns and letters of this machine are indicated on this chart.

They are separated: Utility stitch and Decorative & Letter stitch.

## C. DIRECT STITCH SELECTION BUTTONS

By pressing these buttons, you can select basic utility stitch patterns directly.

## D. UTILITY STITCH BUTTON

By pressing this button, you may select a utility stitch pattern.

FOR SELECTING AND SETTING OF UTILITY STITCHES, SEE PAGE 44.

## E. DECORATIVE & LETTER STITCH BUTTON

By pressing this button, you can select decorative & letter stitch patterns.

These patterns and letters are combined easily by selecting each pattern.

FOR SELECTING AND SETTING OF DECORATIVE & LETTER STITCH, SEE PAGE 88.

## F. FUNCTION BUTTONS

Functions of these buttons are changed by selected stitch pattern and mode.

## G. EDIT BUTTON

When selecting decorative & letter stitch, you can change the setting of each pattern by pressing this button.

## H. CLEAR BUTTON UTILITY STITCH SEWING

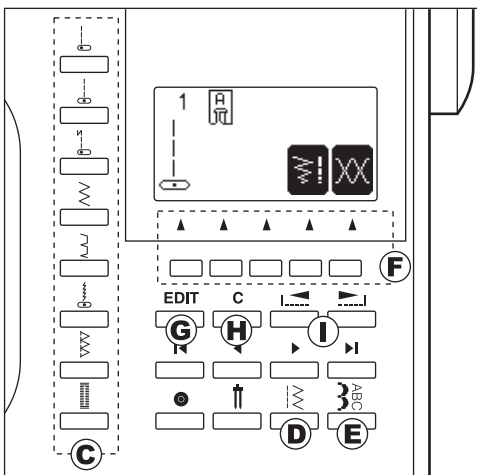
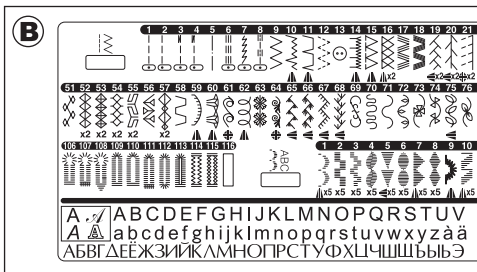
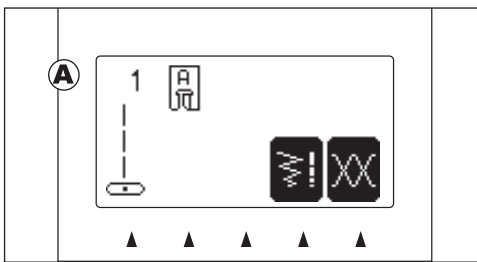
If you changed the setting (mirror/reverse, elongation, stitch width, length and thread tension) of utility stitch pattern, you can return to preset setting by pressing this button.

## DECORATIVE & LETTER STITCH SEWING

By pressing this button, you can delete one combined stitch pattern or all stitch patterns.

## I. SCROLL BUTTONS

During stitch pattern selection, 5 patterns or letters will scroll up or down by pressing these buttons.





## ÉCRAN D’AFFICHAGE

Quand vous allumez la machine, celle-ci sélectionne le point droit et affiche les informations concernant le point sur l’écran LCD.

### A. ÉCRAN LCD

Les informations concernant le point sont affichées sur cet écran. Les informations varient suivant le motif ou le mode.

### B. TABLEAU DES POINTS

Le tableau des points est affiché à l’intérieur du carter supérieur.

Tous les motifs et lettres mémorisés dans la machine sont indiqués dans le tableau.

Les motifs et points sont classés en points utilitaires d’une part et lettres et points décoratifs d’autre part.

### C. TOUCHE DE SELECTION DIRECTE DES POINTS

En appuyant sur ces touches, vous pouvez sélectionner directement les points élémentaires.

### D. TOUCHE POINTS UTILITAIRES

En appuyant sur cette touche, vous pouvez sélectionner les modèles de points utilitaires.

**POUR SÉLECTIONNER ET PROGRAMMER LES POINTS UTILITAIRES, VOIR PAGE 45.**

### E. TOUCHE POINTS DÉCORATIFS ET LETTRES

En appuyant sur cette touche, vous pouvez sélectionner les modèles de points décoratifs et les lettres.

Ces modèles et lettres sont combinables facilement en sélectionnant chaque modèle.

**POUR SÉLECTIONNER ET PROGRAMMER LES POINTS DÉCORATIFS ET LES LETTRES, VOIR PAGE 89.**

### F. TOUCHES FONCTIONS

Les fonctions de ces boutons sont modifiées en sélectionnant le modèle de point et son mode.

### G. TOUCHE EDIT

Lorsque vous sélectionnez un point décoratif ou une lettre, vous pouvez modifier les paramètres en appuyant sur cette touche.

### H. TOUCHE ANNULATION

#### COUTURE POINT UTILITAIRE

Si vous souhaitez modifier les paramètres (miroir, arrière, allongement, largeur de point, longueur et tension du fil) du modèle de point, vous pouvez revenir aux paramètres préprogrammés en appuyant sur cette touche.

#### COUTURE POINT DÉCORATIF et LETTRE

En appuyant sur cette touche, vous pouvez annuler les modèles combinés de points ou tous les modèles de points.

### I. TOUCHE DE DEFILEMENT

Lors de la sélection des modèles de points, 5 modèles ou lettres défilent en appuyant sur ces touches.

## PANEL DE CONTROL

Al encender la máquina, se seleccionará la puntada recta y se indicará la información de esa puntada en la pantalla LCD.

### A. PANTALLA LCD

La información de la puntada se indica en esta pantalla. La información irá cambiando según la puntada o el modo.

### B. TABLA DE PUNTADAS

La tabla de puntadas se encuentra en el interior de la cubierta superior. Todos los diseños y letras de esta máquina están indicados en la tabla.

Están separados por puntadas utilitarias, puntadas decorativas y letras.

### C. BOTONES DE SELECCIÓN DE PUNTADA DIRECTA

Presionando estos botones, puede seleccionar directamente los patrones básicos de puntadas.

### D. BOTÓN DE PUNTADA UTILITARIA

Presionando este botón, puede seleccionar el patrón de puntada utilitaria.

**PARA SÉLECTIONNER Y AJUSTAR ESTA PUNTADA, VEA LA PÁGINA 45.**

### E. BOTÓN DE PUNTADA DÉCORATIVA Y DE LETRAS

Presionando este botón puede seleccionar los patrones de puntada decorativa y de letras.

Tales patrones y letras se combinan con facilidad seleccionando cada patrón.

**PARA SÉLECTIONNER Y AJUSTAR LA PUNTADA DÉCORATIVA Y DE LETRAS, CONSULTE LA PAGINA 89.**

### F. FBOTONES DE FUNCIÓN

La función de estos botones cambia de acuerdo al patrón de puntada seleccionado y modo.

### G. BOTÓN DE EDICIÓN

Cuando seleccionar la puntada decorativa y de letras, puede cambiar el ajuste de cada patrón presionando este botón.

### H. BOTÓN BORRAR

#### COSTURA PUNTADA UTILITARIA

Si ha cambiado el ajuste (espejo/reversa, elongación o alargamiento, ancho de puntada, largo y tensión del hilo) del patrón de puntada utilitaria, puede regresar al ajuste preestablecido presionando este botón.

#### COSTURA DE PUNTADA DÉCORATIVA Y DE LETRAS

Presionando este botón, puede borrar un patrón combinado o todos los patrones de puntada.

### I. BOTONES DE PAGINACIÓN

Durante la selección del patrón de puntada, 5 patrones o letras se paginarán hacia arriba o abajo presionando estos botones.

## J. CURSOR BUTTONS

When decorative & letter stitch sewing, you can check and edit combined patterns or letters by pressing these buttons.

## K. TACK BUTTON

### UTILITY STITCH SEWING

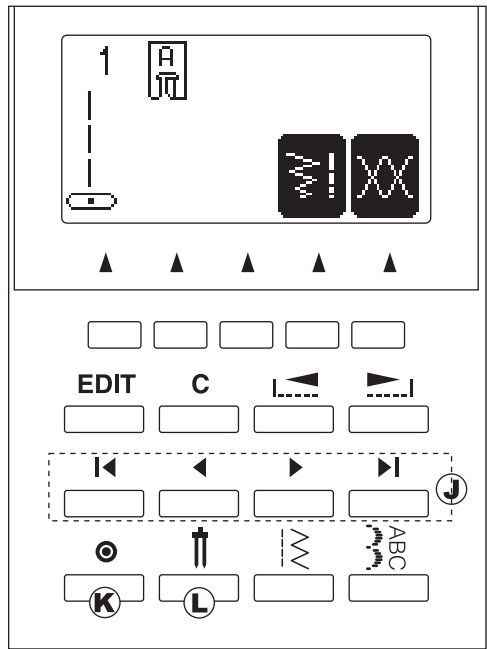
By pressing this button, you can sew a tack stitch at the beginning and at the end of a stitch. (SEE PAGE 38)

## DECORATIVE & LETTER STITCH SEWING

If this button is pressed at the end of a decorative stitch pattern, machine will stop automatically at the end of the stitch pattern and tie off the stitch with a locking stitch.

## L. TWIN NEEDLE BUTTON

If you attach the twin needle, press this button. Machine will reduce the stitch width. (SEE PAGE 86)

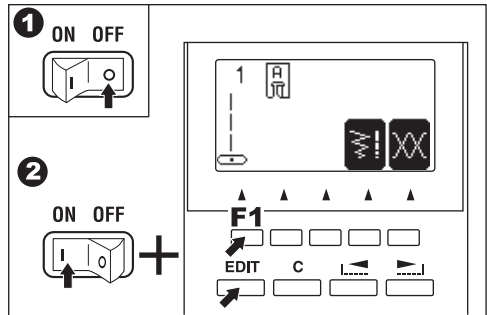


## TO TURN OFF THE AUDIBLE BEEP

You can operate the machine without the audible beep.

1. Turn off the power switch.
2. Turn on the power switch while pressing the EDIT button and the function F1 button.
3. This function is kept off until the machine is turned off.

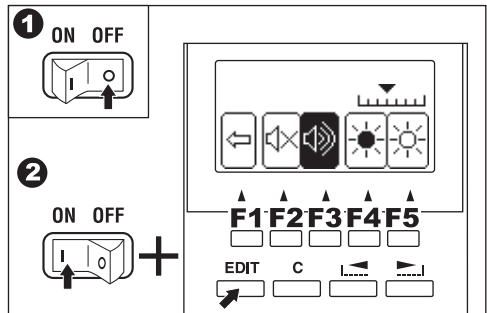
This function turns off the single beep only. Multiple beeps will not turn off.



## TO ADJUST THE CONTRAST OF LCD

The contrast of LCD is adjusted as indicated below.

1. Turn the power switch to the OFF position.
2. Turn the power switch to the ON position while pressing the EDIT button.
3. Adjust the contrast by pressing F4, F5 buttons. While in this mode, you can also turn off the audible beep by pressing F2 button. (To turn on, press F3 button.)
4. Press the F1 button to return to regular mode.



## J. TOUCHES DE CURSEUR

Lors de la couture avec points décoratifs ou de lettres, vous pouvez vérifier et éditer les modèles combinés en appuyant sur ces touches.

## K. BOUTON DE COMMANDE D'ARRÊT

En appuyant sur ce bouton, vous pouvez effectuer l'opération d'arrêt (aller-retour du point de couture pour fixer la couture) au début et à la fin de la couture. (VOIR PAGE 39)

## POINT DE COUTURE DECORATIF ET ALPHABET

En appuyant sur ce bouton, un point d'arrêt sera combiné au point décoratif.

Si le point d'arrêt est inséré à la fin du point décoratif, la machine s'arrêtera automatiquement à la fin de l'opération

## L. TOUCHE AIGUILLE DOUBLE

Si vous utilisez une aiguille double, appuyez sur cette touche. La machine réduira la largeur du point.

(VOIR PAGE 87)

## POUR SUPPRIMER L'INDICATEUR SONORE

Vous pouvez utiliser votre machine sans l'indicateur sonore.

1. Eteignez la machine.
2. Allumez la machine en appuyant sur la touche EDIT et la touche fonction F1.
3. Cette fonction est conservée jusqu'à ce que la machine soit éteinte.

Cette fonction supprime uniquement les signaux sonores simples.

Les signaux sonores multiples ne seront pas supprimés.

## POUR AJUSTER LE NIVEAU DE CONTRASTE DE L'ÉCRAN LCD

Le niveau de contraste de l'écran LCD s'ajuste de la façon suivante:

1. Mettre l'interrupteur en position FERMER (OFF).
2. Tout en appuyant sur la touche EDIT, mettre l'interrupteur en position MARCHÉ (ON).
3. Ajuster le niveau de contraste en appuyant sur la touche F4, F5. Vous pouvez aussi, tout en étant dans ce mode, désactiver la tonalité sonore en appuyant sur la touche F2. (Pour la réactiver, appuyer sur la touche F3.)
4. Appuyer sur la touche F1 pour retourner au mode régulier.

## J. BOTONES DE CURSOR

Cuando se cose con puntada decorativa y de letras, puede revisar y editar los patrones combinados presionando estos botones.

## K. BOTÓN DE REFUERZO TACK COSTURA PUNTADA UTILITARIA

Presionando este botón, puede coser con puntada de hilvanado al comienzo y final de la puntada (VER PÁGINA 39).

## COSTURA DE PUNTADA DECORATIVA Y DE LETRAS

Cuando presiona este botón, se combinará una puntada de hilvanado.

Si la puntada se combina al final de los patrones decorativos, la máquina se detendrá de forma automática después de coser los patrones combinados.

## L. BOTÓN DE AGUJA DOBLE

Si coloca la aguja doble, presione este botón. La máquina reducirá el ancho de la puntada.

(VER PÁGINA 87)

## PARA APAGAR EL INDICADOR AUDIBLE

Puede operar la máquina sin el indicador audible.

1. Apague el interruptor.
2. Encienda el interruptor presionando el botón EDIT y el botón de función F1.
3. Esta función se conserva hasta apagar la máquina.

Esta función sólo apaga el indicador audible.

Los indicadores audibles múltiples no se desactivan.

## AJUSTE DEL CONTRASTE DEL LCD

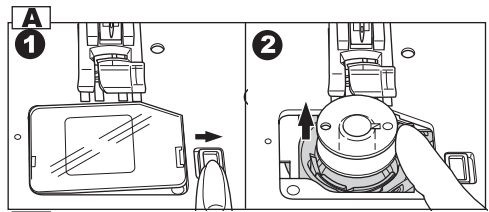
El contraste del LCD se ajusta como se indica a continuación.

1. Coloque el interruptor de encendido en posición de APAGADO (OFF).
2. Coloque el interruptor de encendido en posición de ENCENDIDO (ON) mientras presiona el botón de EDICIÓN (EDIT).
3. Ajuste el contraste presionando los botones F4 o F5. Mientras esté en este modo usted puede apagar el aviso audible (beep) presionando el botón F2. (Presione F3 para encenderlo de nuevo).
4. Presione el botón F1 para regresar al modo de operación normal.

# BOBBIN SETTING

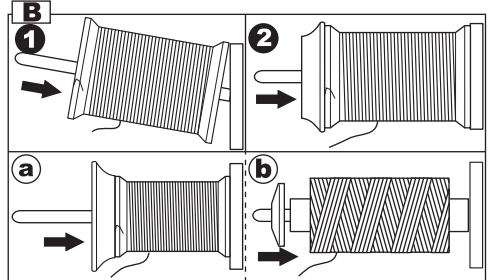
## A. REMOVING THE BOBBIN

1. Pull the bobbin cover latch to the right and remove the bobbin cover.
2. Lift up the bobbin from the machine.



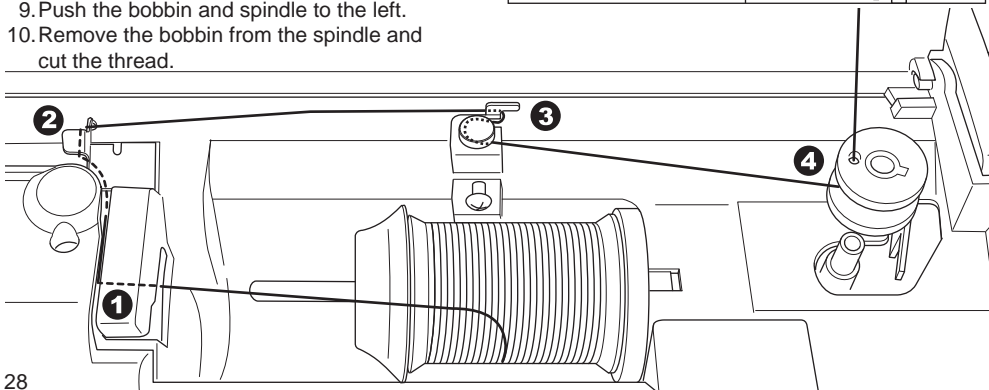
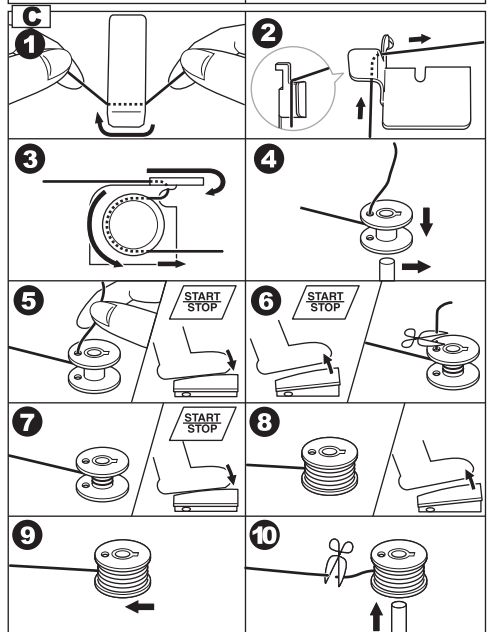
## B. SETTING SPOOL OF THREAD ON SPOOL PIN

1. Pull up the left end of spool pin and set the spool of thread on spool pin so that the thread unrolls from the front of the spool.
2. Set the spool cap on spool pin as far as it will go.
  - a. Reverse spool cap direction according to the size of spool.
  - b. Use the small spool cap when you use cross wound thread. Leave small opening between cap and spool as illustration.



## C. WINDING THE BOBBIN

1. Hold thread in both hands and hook thread to the guide from front opening.
2. Bring thread towards the rear of the machine and pass through the thread guide from left to right.
3. Bring thread to the right and pass thread through the thread guide from rear side. Pass thread under tension disc in counter clockwise direction.
4. Insert thread through hole in bobbin and place the bobbin on bobbin winder spindle. Push bobbin to the right to engage bobbin winder. LCD will indicate the bobbin winding mode.
5. Hold the end of the thread and start the machine by pressing the start/stop button or pressing the foot controller pedal.
6. After the bobbin winds a few turns, stop the machine by pressing the start/stop button or releasing the foot controller pedal. Cut the thread near hole.
7. Start the machine again.
8. The bobbin winding will stop automatically when bobbin is full. (Release the pedal.)
9. Push the bobbin and spindle to the left.
10. Remove the bobbin from the spindle and cut the thread.



## A. RETIRER LA CANETTE

1. Déplacez le loquet d'ouverture du couvercle de la canette vers la droite et retirez le couvercle de la canette.
2. Sortez la canette de son compartiment en la soulevant.

## B. MISE EN PLACE DE LA BOBINE SUR LA TIGE À BOBINE

1. Relevez le côté gauche de la pointe du bobinoir et placez la bobine de fil sur le bobinoir pour le fil se déroule sur le devant de la bobine.
2. Placez le capuchon de la bobine sur la tige à bobine et poussez-le le plus loin possible.
  - a. Choisissez la direction dans laquelle vous placez le capuchon en fonction de la taille de la bobine.
  - b. Placez le petit capuchon de bobine sur la machine quand vous utilisez une bobine à fils croisés. Laissez un petit espace entre le capuchon et la bobine conformément à l'illustration.

## C. BOBINAGE DE LA CANETTE

1. Tenez le fil à deux mains et faites-le passer sous le guide de l'ouverture avant.
2. Amenez le fil vers l'arrière de la machine et faites-le passer par le guide-fil de gauche à droite.
3. Amenez le fil vers la droite puis enfillez-le dans le guide-fil par l'arrière. Passez le fil sous le disque de tension dans le sens inverse des aiguilles d'une montre.
4. Insérez le fil dans le petit trou de la canette puis placez la canette sur la broche du bobinoir. Poussez la canette vers la droite pour enclencher le bobinage. Le mode de bobinage de la canette s'affiche sur l'écran LCD.
5. Gardez le bout du fil et mettez la machine en marche en appuyant sur la touche marche/arrêt ou en pressant sur la pédale.
6. Après que la canette a tourné plusieurs fois, arrêtez la machine en appuyant sur la touche marche/arrêt ou en pressant sur la pédale. Coupez le fil près du trou.
7. Mettre la machine de nouveau en marche.
8. L'enroulement du fil de canette s'arrêtera automatiquement quand la canette est pleine. (Relâchez la pédale.)
9. Poussez la bobine et la broche vers la gauche.
10. Retirez la canette de la broche et coupez le fil.

## A. CÓMO SACAR LA CANILLA

1. Mueva el seguro de la cubierta de la canilla hacia la derecha y quite la cubierta.
2. Saque la canilla de la máquina tirando hacia arriba.

## B. COLOCACIÓN DEL CARRETE DE HILO EN EL PORTACARRETES

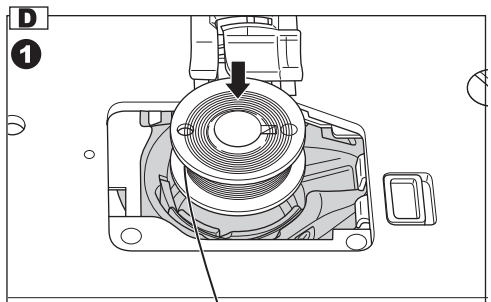
1. Jale el extremo del carrete y colóquelo en el poste del carrete de modo que el hilo se desenrolle desde el frente del carrete.
2. Coloque el tope del carrete sobre el portacarretes hasta el máximo.
  - a. Invierta la dirección del tope del carrete según el tamaño del carrete.
  - b. Utilice un tope de carrete pequeño cuando use hilo ovillado en cruz. Deje una pequeña apertura entre el tope y el carrete, tal como se muestra en la ilustración.

## C. DEVANADO DE LA CANILLA

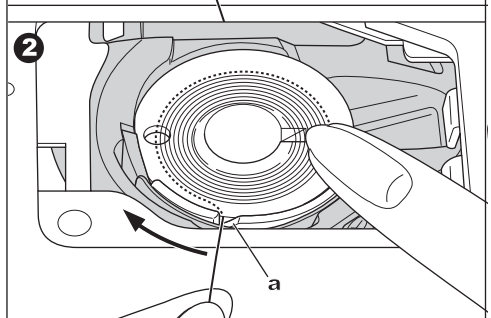
1. Sujete el hilo con las dos manos y engánchelo por debajo de la guía desde la parte delantera.
2. Traiga el hilo hacia la parte trasera de la máquina y páselo por la guía del hilo de izquierda a derecha.
3. Traiga el hilo hacia la derecha y páselo a través de la guía del hilo desde la parte trasera. Pase el hilo bajo el disco de tensión en dirección contraria a las agujas del reloj.
4. Inserte el hilo a través del agujero de la canilla y coloque la canilla en el eje del devanador de ésta. Presiónela hacia la derecha para anclar el devanador de la canilla. La pantalla LCD indicará que se encuentra en el modo para devanar la canilla.
5. Sostenga el extremo del hilo y ponga en marcha la máquina presionando el botón paro / inicio o presionando el pedal.
6. Después de que la bobina devana unas vueltas, pare la máquina presionando el botón paro / inicio o liberando el pedal. Corte el hilo cerca del orificio.
7. Ponga de nuevo la máquina en marcha.
8. El devanado de la bobina se detendrá automáticamente cuando la bobina esté llena (libere el pedal).
9. Presione la canilla y el eje hacia la izquierda.
10. Saque la canilla del eje y corte el hilo.

## D. INSERTING THE BOBBIN

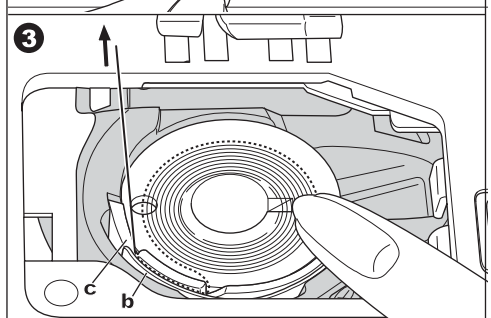
1. Place bobbin into bobbin holder with the thread unwinding counter clockwise.



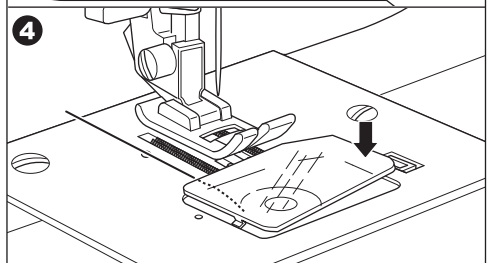
2. Draw thread into notch (a) while holding the bobbin.



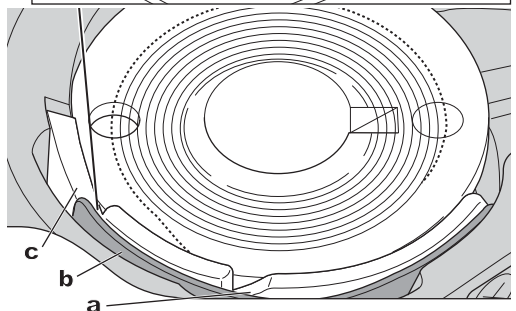
3. Pull thread toward the left and along the inside of spring (b) until it slips into notch (c) making sure that thread does not slip out of notch (a).



4. Pull thread out about 10 cm (4 inches).  
Replace the bobbin cover. Set the left tab into the hole in needle plate and push the right side of bobbin cover down until it clicks into place.



**NOTE:**  
Use Singer bobbins only.



#### D. MISE EN PLACE DE LA CANETTE

1. Placez la canette dans le boîtier à canette de façon à ce que le fil se déroule dans le sens inverse des aiguilles d'une montre.
2. Faites passer le fil dans l'encoche (a) tout en retenant la canette.
3. Tirez le fil vers la gauche et à l'intérieur du ressort (b) jusqu'à ce qu'il ressorte par la rainure (c). Assurez-vous que le fil ne sort pas de l'encoche (a).
4. Tirez sur le fil pour en faire sortir environ 10 cm. Remettez le couvercle de la canette en place : placez le cliquet dans l'encoche de la plaque à aiguille et poussez le côté droit du couvercle vers le bas jusqu'à ce qu'il s'enclenche.

#### REMARQUE :

N'utilisez que des canettes Singer.

#### D. COLOCACIÓN DE LA CANILLA

1. Coloque la canilla en su cápsula con el hilo devanándose en dirección contraria a las agujas del reloj.
2. Dirija el hilo por el interior de la muesca (a) sin soltar la canilla.
3. Tire del hilo hacia la izquierda y a lo largo del resorte interior (b) hasta que pase por la muesca (c), asegurándose de que el hilo no se salga fuera de la muesca (a).
4. Tire del hilo unos 10 cm. Vuelva a colocar la cubierta de la canilla. Coloque la lengüeta izquierda en el agujero de la placa de la aguja y presione la parte derecha de la cubierta de la canilla hacia abajo hasta que encaje en su lugar.

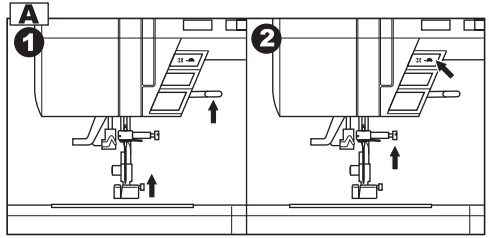
#### NOTA:

Utilice sólo canillas Singer.

# THREADING THE MACHINE

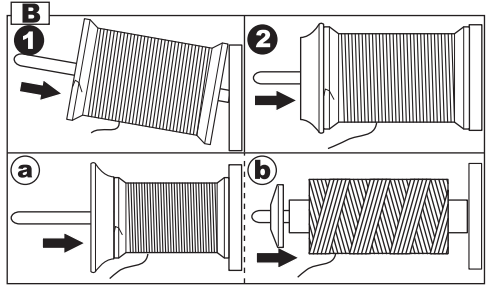
## A. PREPARING TO THREAD MACHINE

1. Raise the presser foot lifter.
2. Press the needle up/down button and set the needle in up position.  
(Keep this position until needle eye threading.)



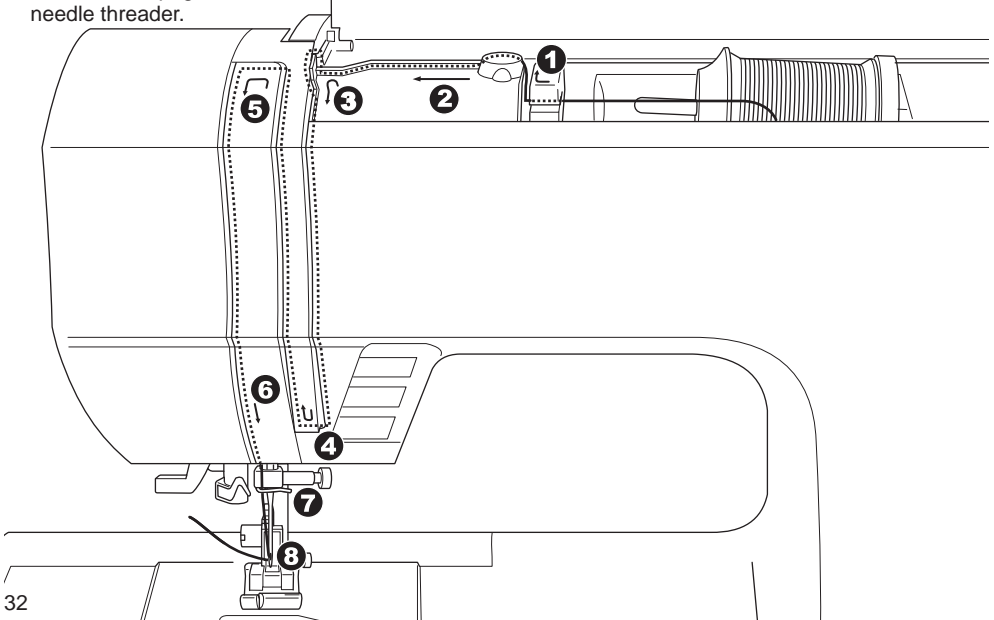
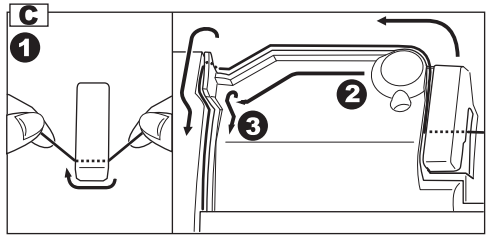
## B. SETTING SPOOL OF THREAD ON SPOOL PIN

1. Pull up the left end of spool pin and set the spool of thread on spool pin so that the thread unrolls from the front of the spool.
2. Set the spool cap on spool pin as far as it will go.
  - a. Reverse spool cap direction according to the size of spool.
  - b. Use the small spool cap when you use cross wound thread. Leave small opening between cap and spool as illustration.



## C. THREADING THE UPPER THREAD

1. Hold thread in both hands and pass thread to the guide from front opening.
2. Bring thread backward and pass through the slit from right to left.
3. Bring thread to the left and pull thread down toward you along the slit.
4. Pull up thread.
5. To thread the take-up lever, draw thread up and bring thread back down again from right to left along the slit.
6. Pull thread downward along the slit.
7. Draw thread through thread guide from right side opening.
8. Pass through needle eye from front to back.  
Refer to next page for instructions on how to use needle threader.





# ENFILAGE DE LA MACHINE ■ ENHEBRADO DE LA MÁQUINA

## A. PRÉPARATION EN VUE DE L'ENFILAGE

1. Remontez le releveur du pied presseur.
2. Appuyez sur la touche de positionnement de l'aiguille et réglez l'aiguille en position haute. (Maintenez l'aiguille dans cette position jusqu'à ce que le fil soit enfilé dans le chas de l'aiguille). Ouvrez le carter supérieur et mettez la bobine en place en suivant les indications ci-dessous.

## B. MISE EN PLACE DE LA BOBINE SUR LA TIGE À BOBINE

1. Relevez le côté gauche de la pointe du bobinoir et placez la bobine de fil sur le bobinoir pour le fil se déroule sur le devant de la bobine.
2. Placez le capuchon de la bobine sur la tige à bobine et poussez-le le plus loin possible.
  - a. Choisissez la direction dans laquelle vous placez le capuchon en fonction de la taille de la bobine.
  - b. Placez le petit capuchon de bobine sur la machine quand vous utilisez une bobine à fils croisés. Laissez un petit espace entre le capuchon et la bobine conformément à l'illustration.

## C. ENFILAGE DU FIL D'AIGUILLE

1. Tenez le fil à deux mains et faites-le passer dans le guide-fil par l'ouverture du haut.
2. Amenez le fil vers l'arrière et faites-le passer par la fente de la droite vers la gauche.
3. Amenez le fil vers la gauche et tirez-le en bas vers vous le long de la fente.
4. Tirez le fil vers le haut.
5. Pour enfiler le releveur de fil, tirez le fil vers le haut puis ramenez-le vers le bas de la droite vers la gauche en suivant la fente.
6. Tirez le fil vers le bas le long de la fente.
7. Faites passer le fil dans le guide-fil par la droite de l'ouverture.
8. Faites passer le fil dans le chas de l'aiguille de l'avant vers l'arrière. Consultez la page suivante pour obtenir les informations nécessaires sur l'utilisation de l'enfile-aiguille.

## A. PREPARACIÓN PARA ENHEBRAR LA MÁQUINA

1. Suba la palanca alzaprensateclas.
2. Pulse el botón de subida/bajada de la aguja y colóquela en su posición superior. (Mantenga esta posición hasta enhebrar el ojo de la aguja). Abra la cubierta superior y ajuste el carrete como se explica a continuación.

## B. COLOCACIÓN DEL CARRETE DE HILO EN EL PORTACARRETES

1. Jale el extremo izquierdo del poste del carrete y colóquelo en el poste de modo que el hilo se desenrolle desde el frente del carrete.
2. Coloque el tope del carrete sobre el portacarretes hasta el máximo.
  - a: Invierta la dirección del tope del carrete según el tamaño del carrete.
  - b: Utilice un tope de carrete pequeño cuando use hilo ovillado en cruz. Deje una pequeña apertura entre el tope y el carrete, tal como se muestra en la ilustración.

## C. ENHEBRADO DEL HILO SUPERIOR

1. Sujete el hilo con las dos manos y páselo por la guía desde la parte delantera.
2. Traiga el hilo hacia atrás y páselo a través de la hendidura de derecha a izquierda.
3. Lleve el hilo hacia la izquierda y tire para abajo hacia usted por la hendidura.
4. Suba el hilo.
5. Para enhebrar la palanca tirahilos, lleve el hilo hacia arriba y luego de nuevo hacia abajo de derecha a izquierda por la hendidura.
6. Tire del hilo para abajo por la hendidura.
7. Enhebre el hilo a través de la guía del hilo desde la apertura de la derecha.
8. Páselo a través del ojo de la aguja de delante hacia atrás. Vaya a la página siguiente para consultar las instrucciones sobre cómo usar el enhebrador de la aguja.

## D. THREADING THE NEEDLE EYE



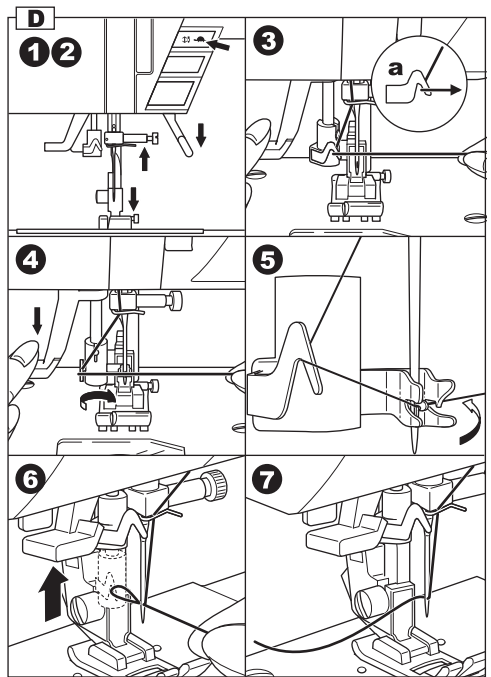
**CAUTION:** To prevent accidents.

1. Keep fingers away from all moving parts.  
Special care is required around the needle.
2. Do not lower the threader lever while machine is operating.

Note:

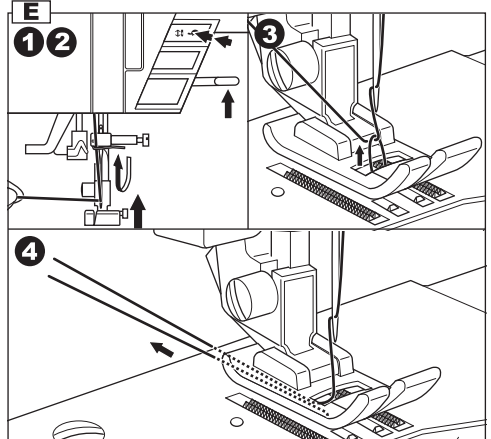
The needle threader is used for needle sizes 11/80, 14/90, and 16/100.

1. Lower the presser foot.
2. Check that the needle is raised.  
If it is not so, raise needle by pressing needle up/down button.
3. Lower the threader slowly and draw thread through thread guide (a) and pull toward the right.
4. Lower the lever as far as it will go. The threader will turn and the hook pin will go through the needle eye.
5. Draw thread into the guide.
6. Hold thread loosely and release the lever.  
Hook will turn and pass thread through needle eye while making a loop.
7. Pull thread out about 10 cm (4 inches) from needle eye.



## E. DRAWING UP THE BOBBIN THREAD

1. Raise the presser foot.
2. Hold thread loosely and press needle up/down button twice from up position.  
The hand wheel will turn one complete turn.
3. Pull upper thread lightly. Bobbin thread will come up in a loop.
4. Pull both upper and bobbin threads about 10 cm (4 inches) toward the back of presser foot.



## D. ENFILAGE DU FIL DANS LE CHAS DE L'AIGUILLE



ATTENTION! Pour éviter les incidents :

1. Veillez à garder vos doigts éloignés des parties en mouvement. Faites attention en vous approchant de l'aiguille.
2. N'abaissez pas le levier de l'enfile-aiguille pendant que la machine fonctionne.

Remarque :

L'enfile-aiguille peut être utilisé pour les aiguilles de grosseurs 11/80, 14/90 et 16/100.

1. Abaissez le pied presseur.
2. Vérifiez que l'aiguille est bien en position haute. Si ce n'est pas le cas, remontez l'aiguille en pressant la touche de positionnement de l'aiguille.
3. Abaissez lentement l'enfile-aiguille. Faites passer le fil par le guide (a) puis tirez-le vers la droite.
4. Abaissez le levier le plus possible. L'enfile-aiguille tourne alors et l'aiguille crochetée passe dans le chas de l'aiguille.
5. Faites passer le fil dans le guide.
6. Tenez le fil sans le tendre et relâchez le levier. Le crochet tourne alors et fait passer le fil en boucle dans le chas de l'aiguille.
7. Tirez sur le fil pour en faire sortir environ 10 cm du chas de l'aiguille.

## E. REMONTER LE FIL DE CANETTE

1. Relevez le pied presseur
2. Tenez le fil sans le tendre et appuyez deux fois sur la touche de positionnement de l'aiguille à partir de la position haute. Le volant effectue une rotation complète.
3. Tirez légèrement le fil d'aiguille. Le fil de la canette monte en faisant une boucle.
4. Tirez le fil d'aiguille et le fil de canette de 10 cm environ vers l'arrière du pied presseur.

## D. ENHEBRADO DEL OJO DE LA AGUJA



PRECAUCIÓN: Para prevenir accidentes

1. Mantenga los dedos lejos de todas las partes móviles. Ponga especial cuidado en el área cerca de la aguja.
2. No baje la palanca del enhebrador mientras la máquina está en funcionamiento.

Nota:

Este enhebrador de aguja es apropiado para tamaños de aguja de 11/80, 14/90 y 16/100.

1. Baje el prensatelas.
2. Compruebe que la aguja esté subida. De lo contrario, levante la aguja mediante el botón de subida/bajada de la aguja.
3. Baje el enhebrador lentamente y lleve el hilo a través de la guía del hilo (a) tirando de él hacia la derecha.
4. Baje la palanca tanto como pueda. El enhebrador girará y el garfio saliente pasará por el ojo de la aguja.
5. Pase el hilo a través de la guía.
6. Sujete el hilo suavemente y suelte la palanca. El garfio girará y el hilo pasará a través del ojo de la aguja formando un lazo.
7. Tire del hilo unos 10 cm desde el ojo de la aguja.

## E. EXTRACCIÓN DEL HILO DE LA CANILLA

1. Levante el prensatelas.
2. Sujete el hilo suavemente y pulse el botón de subida/bajada de la aguja dos veces desde la posición superior. El volante manual dará una vuelta completa.
3. Tire del hilo superior suavemente. El hilo de la canilla saldrá formando un lazo.
4. Tire tanto del hilo superior como del hilo de la canilla unos 10 cm hacia la parte de atrás del prensatelas.

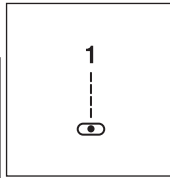
# STARTING TO SEW

The machine will be set to sew straight stitch when power switch is turned on.



**CAUTION:** To prevent accidents. While sewing, special care is required around the needle.

Machine automatically feeds the fabric, do not pull or push the fabric.



## A. START AND END OF SEAM

1. Check the presser foot (General Purpose Presser Foot). Refer to page 14 for changing the presser foot.
2. Place the fabric under the presser foot and lower the presser foot.
3. Hold back both threads and press the start/stop button or press the foot controller pedal. Keep holding threads after sewing a few stitches.  
Lightly guide the fabric while sewing. You can regulate the sewing speed by sliding the speed control button. Also, you can reduce the sewing speed by pressing the slow button.
4. When you reach end of seam, press the start/stop button to stop sewing or release the foot controller pedal.
5. Press the thread cutter button.
6. Raise the presser foot lifter and remove the fabric.

### Upper Thread Sensor

If upper thread is broken or missing, machine will stop automatically.

Rethread the upper thread and resume sewing.

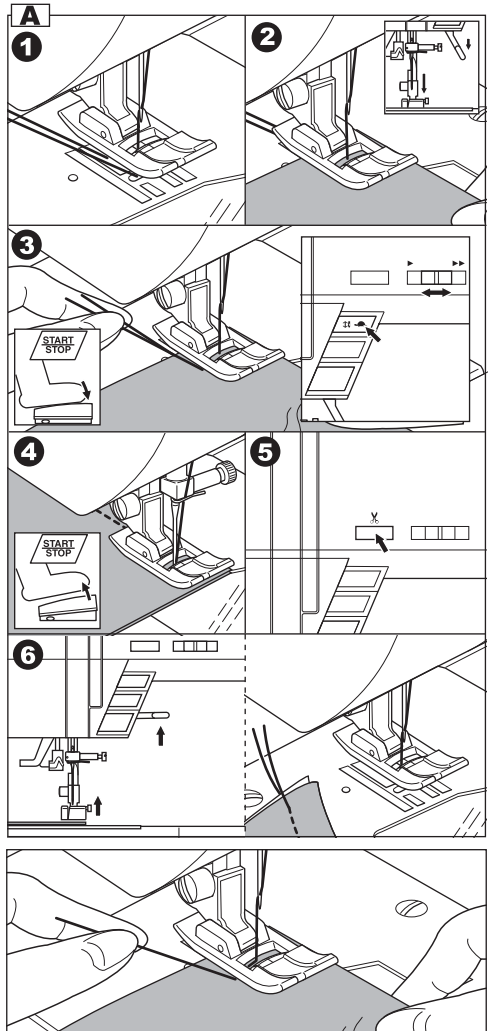
### CAUTION

1. Do not press the thread cutter button when there is no fabric in the machine or no need to cut the threads. The thread may tangle, resulting in damage.
2. Do not use the thread cutter button when cutting thread thicker than #30, nylon thread or other speciality threads.

In this case, use the thread cutter located on the left side of the machine. (See page 22)

### NOTE

After you cut the threads by using the thread cutter button, hold upper thread only at the next starting of seam. (No need to draw up the bobbin thread)



# DÉBUT DE LA COUTURE — COMENZAR A COSER

La machine est programmée de façon à coudre des points droits dès sa mise en marche.

Al poner la máquina en marcha, estará ajustada para dar puntadas rectas.



**ATTENTION!** Pour éviter les incidents :

Pendant la couture, il est important de faire particulièrement attention dans la zone autour de l'aiguille.

La machine entraînant elle-même le tissu, veuillez ne pas tirer ni pousser le tissu.



**PRECAUCIÓN:** Para prevenir accidentes

Mientras cosa, es necesario que preste una atención especial a la aguja.

No tire o empuje el tejido; la máquina tira automáticamente de él.

## A. DÉBUT ET FIN DE LA COUTURE

1. Vérifiez le pied presseur (pied universel). Consultez la page 15 pour changer le pied presseur.
2. Placez le tissu sous le pied presseur et abaissez le pied presseur.
3. Tenir les 2 fils en arrière et appuyez sur la touche marche/arrêt ou pressez la pédale. Gardez les fils en main après avoir cousu quelques points. Guidez légèrement le tissu pendant la couture. Vous pouvez modifier la vitesse de couture en faisant glisser la touche de contrôle de vitesse. Vous pouvez également réduire la vitesse de couture en appuyant sur le bouton de couture lente.
4. En fin de couture, appuyez sur la touche marche/arrêt ou relâchez la pédale.
5. Appuyez sur la touche coupe-fil.
6. Relevez le pied presseur et retirez le tissu.

## Capteur du fil d'aiguille

Si le fil d'aiguille est cassé ou manquant, la machine s'arrête automatiquement. Enfilez à nouveau le fil d'aiguille et reprenez la couture.

## ATTENTION

1. Ne pas utiliser la touche s'il n'y a pas de tissu sur la machine ou si vous n'avez pas besoin de couper les fils. Les fils peuvent s'emmêler.
2. Ne pas utiliser la touche pour couper du fil plus épais que #30, du fil nylon ou autres fils spéciaux.  
Dans ce cas, utilisez le coupe-fil situé sur le côté gauche de la machine. (voir page 23)

## NOTE

Après avoir coupé les fils en utilisant la touche coupe-fil, tenir le fil supérieur uniquement lors de reprise de la couture. (Il n'est pas nécessaire de maintenir le fil de canette)

## A. PRINCIPIO Y FINAL DE UNA COSTURA

1. Compruebe el prensatelas (Prensatelas universal). Consulte la página 15 para cambiar el prensatelas.
2. Coloque el tejido debajo del prensatelas y bájelo.
3. Retenga ambos hilos y presione el botón inicio / paro o presione el pedal. Siga sosteniendo los hilos después de coser unas cuantas puntadas. Guíe ligeramente la tela mientras cose. Puede aminorar la velocidad de costura presionando el botón "slow".
4. Cuando llegue al final de la costura, presione el botón inicio / paro para detener la costura o libere el pedal.
5. Presione el botón del cortador de hilo
6. Levante el prensatelas y quite la tela.

## Sensor del hilo superior

Si el hilo superior se rompe o se pierde, la máquina se detendrá automáticamente.

Vuelva a enhebrar el hilo superior y continúe cosiendo.

## PRECAUCIÓN

1. No presione el botón del cortador de hilo cuando no haya tela en la máquina o no haya necesidad de cortar los hilos. La hebra puede enredarse, provocando daños.
2. No use el botón del cortador de hilo cuando éste sea de un calibre mayor a #30, sea de nylon o de otro tipo especial.  
En este caso, use el cortador localizado en el lado izquierdo de la máquina.  
(Ver página 23)

## NOTA

Después de que corte los hilos usando el botón del cortador, sostenga el hilo superior solo hasta el inicio de la siguiente costura (No hay necesidad de jalar el hilo bobina).

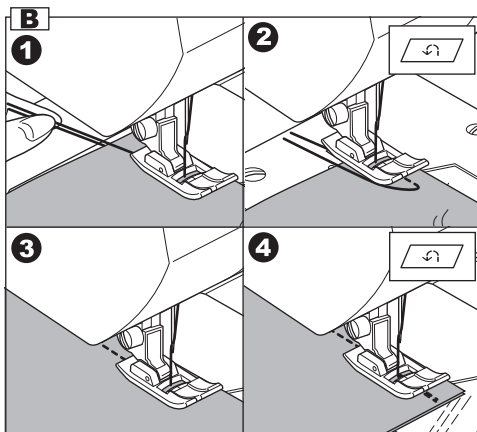
## B. REVERSE STITCHING

Reverse stitching is used for reinforcing the ends of the seams.

1. Place the fabric in position where back stitching is to be made and lower the presser foot.
2. Press and hold the reverse button.  
Sew 4-5 reverse stitch.
3. Release the reverse button and press the start/stop button (or press the pedal). Machine will change to forward sewing.
4. When you reach the end of seam, press and hold reverse button and sew 4-5 reverse stitches.

Note:

The pattern No. 3 and No. 4 have a built-in reverse stitch. See page 50 to sew this stitch.

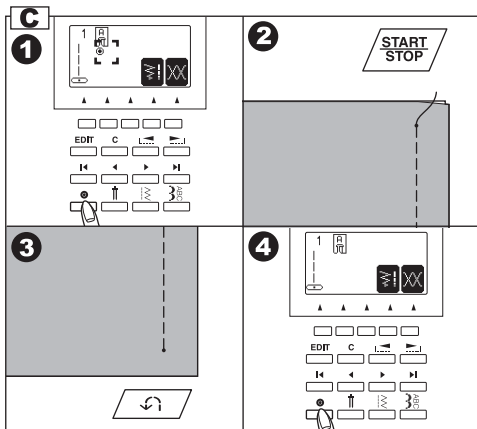


## C. AUTO TACK STITCH

You may sew tack stitches at the beginning and end of the stitch.

This function can be used with all utility patterns.

1. Press the Tack button.  
Tack mark "⊙" will appear on the L.C.D..
2. Start to sew.  
Machine will sew tacking stitches automatically and then start to sew the selected pattern.
3. When you reach the end of seam, press the reverse button once.  
Machine will sew tacking stitches and stop automatically.
4. If you want to cancel this function, press the tack button again. Tack mark will disappear.



## B. COUTURE ARRIERE

La couture arrière est utilisée pour renforcer une fin de couture.

1. Placez le tissu en position pour effectuer la couture arrière et abaissez le pied presseur.
2. Appuyez et maintenez la touche couture arrière enfoncée. Cousez 4 à 5 points arrières.
3. Relâchez la touche couture arrière et appuyez sur la touche marche/arrêt (ou pressez la pédale). La machine se remet à coudre vers l'avant.
4. En fin de couture, Appuyez et maintenez la touche couture arrière enfoncée. Cousez 4 à 5 points arrières.

Note:

Les modèles No. 3 et No. 4 possèdent un point arrière intégré. Voir page 51 pour coude ce point.

## B. PUNTADA REVERSA

La puntada reversa se usa para reforzar los finales de las costuras.

1. Coloque la tela en posición donde desea el refuerzo y baje el prensatelas.
2. Presione y mantenga el botón reversa. Cosa de 4-5 puntadas en reversa.
3. Libere el botón de reversa y presione el botón inicio / paro (o presione el pedal). La máquina coserá ahora hacia adelante.
4. Cuando alcance el final de la costura, presione y sostenga el botón de reversa y cosa 4-5 puntadas.

Nota:

El patrón No. 3 y No. 4 tienen una puntada de reversa incluida. Consulte la página 51 para coser esta puntada.

## C. POINT D'ARRÊT AUTOMATIQUE

Vous pouvez appliquer le point d'arrêt automatique au début et à la fin de l'opération de couture.

Cette fonction peut être utilisée sur tous les points utilitaires.

1. Appuyer sur le bouton « point d'arrêt »  
L'indicateur "⊙" apparaîtra sur l'écran L.C.D..
2. Commencez à coudre.  
La machine va coudre le point d'arrêt automatiquement et commencera la couture du point utilitaire sélectionné.
3. Quand vous arrivez à la fin de la couture, appuyez sur le bouton « retour » une fois. La machine effectuera l'opération du point d'arrêt et s'arrêtera automatiquement.
4. Si vous voulez annuler la fonction, appuyez une deuxième fois sur le bouton, et l'indicateur "⊙" disparaîtra.

## C. PUNTADA DE REFUERZO AUTOMATICA

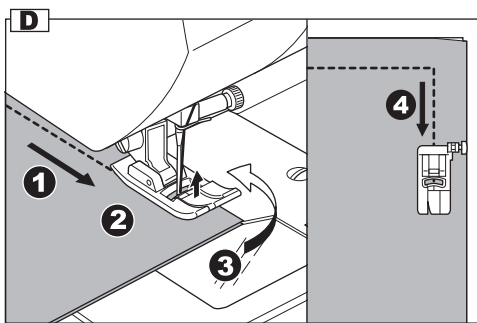
Puede coser una puntada de refuerzo al comienzo y final de la puntada.

Esta función puede usarse con todos los patrones utilitarios.

1. Presione el botón Tack (hilvanado de refuerzo).  
Aparece la marca de refuerzo "⊙" en la pantalla.
2. Comience a coser.  
La máquina hará el refuerzo de forma automática e iniciará cosiendo el patrón seleccionado.
3. Cuando alcance el final de la costura, presione el botón reversa una vez.  
La máquina coserá el refuerzo y se detendrá de forma automática.
4. Si desea cancelar esta función, presione el botón Tack (refuerzo) de nuevo. Desaparece la marca de refuerzo de la pantalla.

#### D. TURNING CORNERS

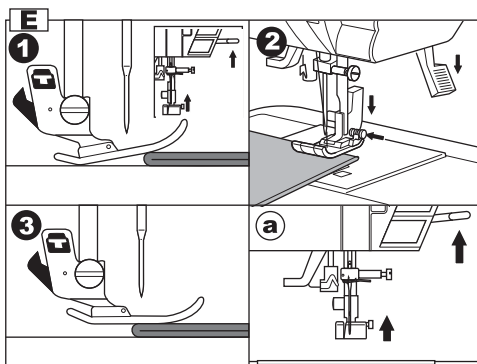
1. Stop the machine when you reach a corner. The machine will stop the needle into the fabric.
2. Raise the presser foot.
3. Use the needle as a pivot and turn fabric.
4. Lower the presser foot and resume sewing.



#### E. SEWING HEAVY FABRIC

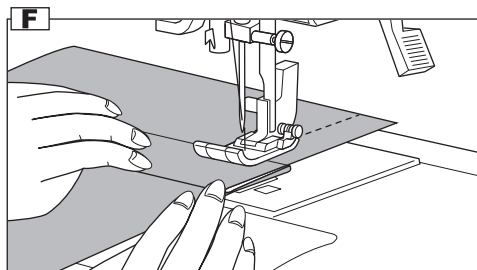
When sewing heavy fabrics, the toe end of presser foot tends to lift up and sewing cannot be started smoothly. In such case, set as follows.

1. Raise the presser foot.
  2. Push the lock button located on the right side of general purpose foot and lower the foot.
  3. Start sewing.  
As presser foot hinge is locked, fabric will be feeded smoothly.
- a. The presser bar lifter can be raised 1step higher for placing heavy materials under the presser foot easily.



#### F. SEWING OVER OVERLAPPED AREAS

Guide the fabric with your hand when sewing over overlapped areas.

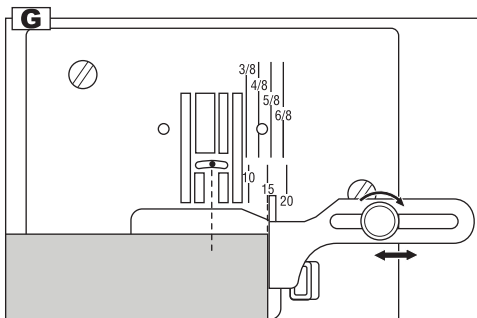


#### G. WIDTH OF SEAM ALLOWANCE

Guide lines on the needle plate indicate the distance from the center needle positon. To keep the width of seam allowance, guide fabric edge aligning this guide line.

##### Seam Guide

Use the seam guide to guide the fabric. Attach the seam guide and screw to the needle plate.





#### D. COUTURE DES ANGLES

1. Arrêtez la machine lorsque vous atteignez un coin. L'aiguille restera enfoncée dans le tissu.
2. Relevez le pied presseur.
3. Servez-vous de l'aiguille comme pivot et tournez le tissu.
4. Abaissez le pied presseur et reprenez la couture.

#### E. COUTURE DE TISSUS ÉPAIS

Pendant la couture de tissus épais, l'avant du pied presseur a tendance à se relever et le tissu n'est pas entraîné de façon régulière. Dans ce cas, opérez les réglages suivants :

1. Relevez le pied presseur.
  2. Poussez le bouton de verrouillage situé sur le côté droit du pied et abaissez le pied.
  3. Commencez la couture.  
La charnière du pied presseur étant ainsi bloquée, l'entraînement s'effectue de façon harmonieuse.
- a. Le releveur du pied presseur peut être placé un cran plus haut. Ceci facilite le positionnement des tissus épais sous le pied presseur.

#### F. COUTURE DES SURÉPAISSEURS

Guidez le tissu à la main quand vous cousez des surépaisseurs de tissu.

#### G. LARGEUR DES RABATS

Des lignes de guidage sont tracées sur la plaque à aiguille pour indiquer la distance entre la position centrale de l'aiguille et le bord du tissu. Pour conserver la même largeur de rabat tout au long de la couture, guidez le tissu le long de la ligne de guidage.

Guide de couture

Utilisez le guide de couture pour guider le tissu. Mettez le guide de couture en place et vissez-le à la plaque à aiguille.

#### D. CÓMO GIRAR EN LAS ESQUINAS

1. Detenga la máquina cuando llegue a una esquina. La máquina detendrá la aguja insertada en la tela.
2. Levante el prensatelas.
3. Utilice la aguja como pivote y gire el tejido.
4. Baje el prensatelas y reanude la costura.

#### E. CÓMO COSER TEJIDOS FUERTES

Cuando cosa tejidos fuertes, la punta del prensatelas tiende a levantarse y puede que la costura no se inicie con suavidad. En tal caso, realice lo siguiente:

1. Levante el prensatelas.
  2. Presione el botón Lock (seguro) localizado en el lado derecho del pie y baje el prensatelas.
  3. Comience a coser.  
Al bloquear la bisagra del prensatelas, el tejido correrá con facilidad.
- a. La palanca alzaprensatelas puede levantarse hasta un punto superior para colocar mejor tejidos fuertes bajo el prensatelas.

#### F. CÓMO COSER SOBRE ÁREAS SOLAPADAS

Guíe el tejido con la mano cuando cosa áreas solapadas.

#### G. ANCHO DEL MARGEN DE COSTURA

Las líneas de guía de la placa de la aguja indican la distancia desde la posición centrada de la aguja. Para mantener el ancho del margen de costura, guíe el borde del tejido por esta línea de guía.

Guía de costura

Utilice la guía de costura para guiar el tejido. Acople la guía de costura y atornillela a la placa de la aguja.

# THREAD TENSION

This machine adjusts the thread tension automatically when pattern is selected. However you can change the thread tension as follows.

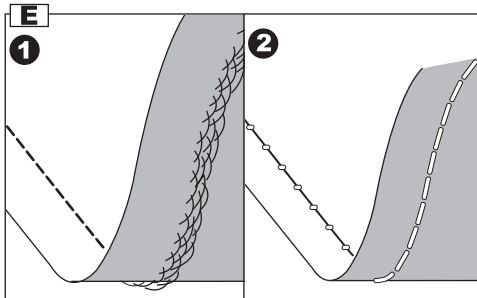
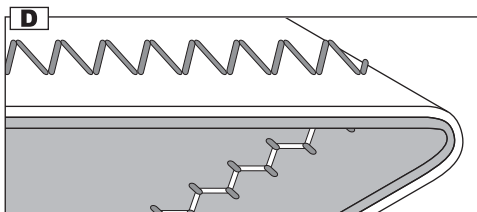
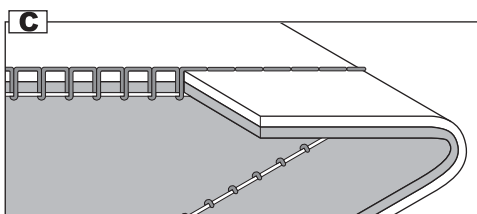
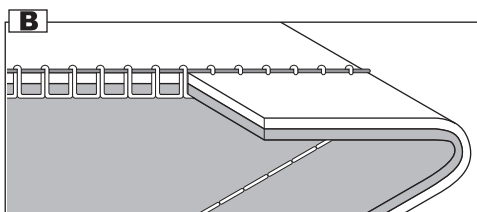
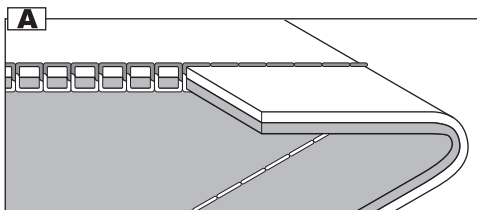
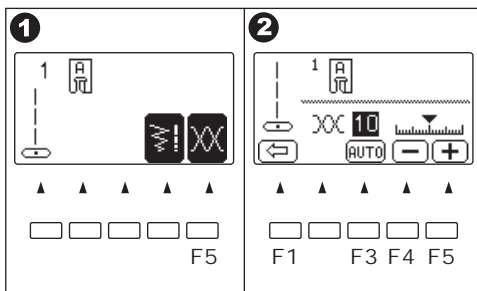
1. Press the function F5 button directly under the tension mark.  
LCD changes to the thread tension mode.
2. To increase the upper thread tension, press the function F5 (+) button.  
To decrease the upper thread tension, press the function F4 (-) button.

Pre-set tension number is highlighted.  
The mark "▼" is indicating the absolute thread tension.  
By pressing the function F3 (AUTO) or clear "C" button, thread tension will return to pre-set.  
By pressing the function F1 button, LCD return to the previous mode (Stitch information mode).  
When another stitch pattern is selected, thread tension will return to pre-set.  
You can start sewing at this mode and change tension while sewing.

- A.** Preset thread tension  
Upper and bobbin thread will lock approximately in the middle of fabric.
- B.** When thread tension is increased.  
Bobbin thread will appear on the top side of fabric.
- C.** When thread tension is decreased.  
Upper thread will appear on the bottom side of fabric.
- D.** Thread tension except for straight stitch  
Thread tension except for straight stitch is set to a slightly weaker tension than when sewing straight stitch.  
You will obtain a nicer stitch when upper thread appears on bottom side of fabric.

## E. Helpful Hints

1. If your sewing appears as shown on drawing, stitches on top side of fabric are good but bottom side tends to look like a towel, it could be that the upper thread is not threaded correctly. Refer to page 32 for correct threading.
2. If after checking the top thread and the bobbin thread is still showing on the top side, check the bobbin to see if it is set correctly. Refer to page 30 for the correct setting.



## TENSION DU FIL

Cette machine ajuste automatiquement la tension du fil lorsque le modèle est sélectionné. Cependant vous pouvez modifier la tension telle que ci-dessous

1. Appuyez sur la touche F5 sous l'indicateur de tension.  
L'écran LCD se met en mode tension du fil.
2. Pour augmenter la tension du fil, appuyez sur la touche fonction F5(+).  
Pour réduire la tension du fil, appuyez sur la touche fonction F4 (-).

Le numéro de tension préprogrammé apparaît en surbrillance.

L'indicateur "▼" montre la tension absolue du fil. En appuyant sur la touche fonction F3 (AUTO) ou sur la touche Annulation "C", la tension revient à celle préprogrammée.

En appuyant sur la touche fonction F1, l'écran revient au mode précédent (Mode Information points).

Lorsqu'un autre modèle de point est sélectionné, la tension du fil revient au mode préprogrammé. Vous pouvez commencer à coudre avec ce mode et modifier la tension pendant la couture.

### A. Tension du fil préprogrammée

Le fil supérieur et le fil de canette se croisent approximativement au milieu du tissu.

### B. Lorsque la tension est augmentée.

Le fil de canette apparaîtra sur le dessus du tissu.

### C. Lorsque la tension est diminuée

Le fil supérieur apparaîtra en dessous du tissu.

### D. Tension du fil excepté pour point droit

La tension du fil est programmée légèrement plus faible sauf pour les points droits.

Vous obtiendrez un point mieux fini lorsque le fil supérieur apparaît au dessous du tissu.

### E. Astuces

1. Si votre couture apparaît telle que sur le dessin, les points dessus sont correctement noués mais le dessous ressemble à une serviette, il se peut que le fil supérieur ne soit pas noué correctement. Voir page 33 pour refaire l'enfilage.
2. Bien que la tension soit pré-réglée, le fil de canette apparaît sur le dessus du tissu, il se peut que la bobine ne soit pas insérée correctement. Voir page 31 pour la mise en place correcte.

## TENSIÓN DEL HILO

Esta máquina ajusta la tensión del hilo de forma automática cuando se selecciona el patrón. Sin embargo puede cambiar la tensión del hilo como sigue.

1. Presione el botón de función F5 directamente debajo de la marca de tensión.  
La pantalla cambia al modo de tensión de hilo.
2. Para aumentar la tensión del hilo superior, presione el botón de función F5 (+).  
Para reducir la tensión del hilo superior, presione el botón de función F4 (-).

Se resalta el número de tensión preajustada.

Se indica la marca "▼" con la tensión de hilo absoluta.

Presionando el botón de función F3 (AUTO) o borrar "C", la tensión del hilo regresa al valor preajustado.

Presionando el botón de función F1, la pantalla regresa al modo anterior (Modo de información de puntada).

Cuando se selecciona otro patrón de puntada, la tensión de hilo regresará al valor preajustado.

Puede iniciar cosiendo en este modo y cambiar la tensión mientras cose.

### A. Tensión de hilo preajustada.

El hilo bobina y superior se aseguran aproximadamente en la mitad de la tela.

### B. Cuando se incrementa la tensión del hilo.

El hilo bobina aparece en el lado superior de la tela.

### C. Cuando se disminuye la tensión del hilo.

El hilo superior aparecerá en el lado inferior de la tela.

### D. Tensión de hilo excepto para puntada recta

La tensión del hilo excepto para la puntada recta se ajusta a una tensión ligeramente más débil que cuando cose puntada recta.

Obtendrá una puntada más estética cuando el hilo superior aparece en el lado inferior de la tela.

### E. Consejos Útiles

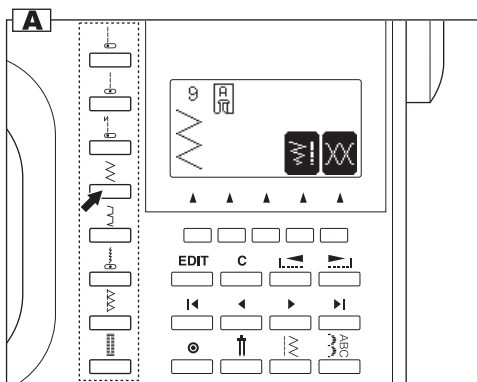
1. Si su costura aparece como se muestra en el dibujo, puntada en el lado superior de la tela está bien, ya que el lado inferior tiende a parecer una toalla, puede ser que el hilo superior no este ensartado correctamente. Refiérase a la página 33 para el correcto ensartado.
2. Aunque este preajustada la tensión del hilo, el hilo bobina aparece en el lado superior de la tela, puede ser que el ajuste de la bobina no sea correcto. Refiérase a la página 31 para el ajuste correcto.

# SELECTING UTILITY STITCH PATTERN

Utility stitches are indicated in the pattern chart located inside of the top cover. When you turn on the machine, straight stitch will be selected automatically. Select utility stitch pattern as follows.

## A. DIRECT STITCH PATTERN

You can select basic utility stitch patterns directly by pressing the Direct Stitch Selection Buttons. Selected pattern will be indicated on the LCD.



## B. SELECTING OTHER UTILITY STITCH PATTERNS

1. Press the utility button. First 5 patterns will be indicated on the LCD.
2. Press the right scroll button, next 5 patterns will appear.

By pressing the left or right scroll button, you can scroll up or down in increments of 5 patterns. (You can also scroll down by pressing the utility button.)

3. To select a pattern, press the function button directly under the desired pattern.
4. When pattern is selected, LCD will indicate the information of selected pattern.
  - a. Stitch Number and pattern
  - b. Suitable presser foot
  - c. Function of function button

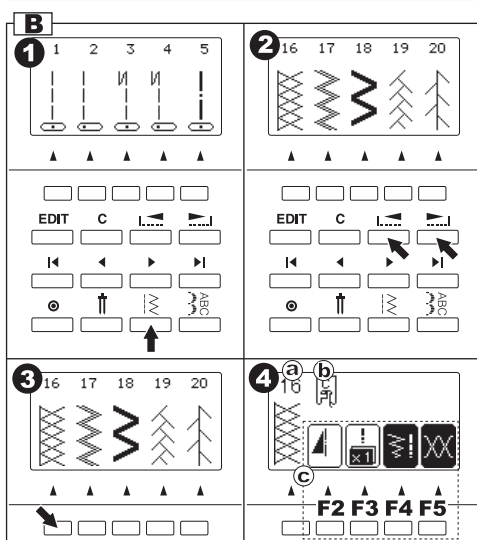
F2 Mirror/reverse

F3 Elongation

F4 Stitch Width, Length

F5 Thread Tension (See previous page)

If the function mark is not indicated, its function can not be used.



## C. MIRROR/REVERSE STITCH

You can set the mirror stitch, or reverse stitch or mirror/reverse stitch.

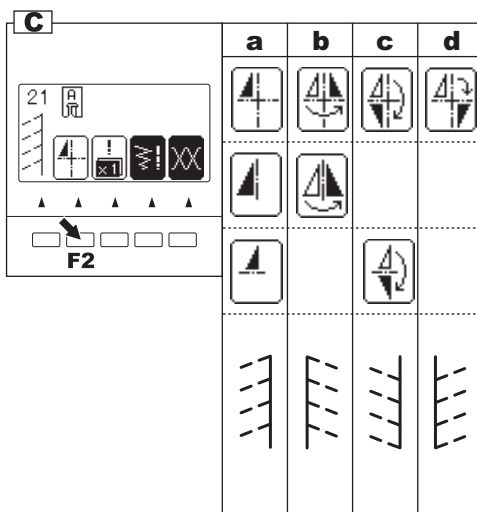
Pressing the function button (F2) directly under the mirror/reverse icon, stitch will flip from left to right or from front to back.

The icon on the LCD indicates the selected stitch as follows:

- a. Regular stitch (normal stitch)
- b. Mirror stitch (reverse left and right)
- c. Reverse stitch (reverse front and back)
- d. Mirror and Reverse stitch

If the mark is not indicated, the pattern cannot change to mirror or reverse stitch.

When you pressed clear "C" button, machine will return to regular stitch (also elongation will return to regular length.)



# SÉLECTION DES POINTS UTILITAIRES

Les points utilitaires sont indiqués dans le tableau des points à l'intérieur du carter supérieur. Quand vous allumez la machine, le point droit est sélectionné automatiquement. Pour sélectionner un autre point utilitaire, suivez les indications ci-dessous.

## A. MODELE DE POINTS

Vous pouvez sélectionner les modèles de points utilitaires directement en appuyant sur la touche de Sélection Directe des Points. Le modèle sélectionné sera indiqué sur le LCD.

## B. SECTIONNER D'AUTRES POINTS UTILITAIRES

1. Appuyez sur la touche points utilitaires  
Les 5 premiers modèles apparaissent sur l'écran LCD.
2. Appuyez sur la touche de défilement de droite pour faire apparaître les 5 prochains modèles. En appuyant sur les touches de défilement gauche ou droite, vous faites apparaître 5 nouveaux modèles. (vous pouvez également appuyer sur la touche Points Utilitaires)
3. Pour sélectionner un modèle, appuyez sur la touche Fonction directement au dessous de l'un des 5 modèles.
4. Lorsque le modèle est sélectionné, l'écran LCD indique les paramètres du modèle sélectionné.
  - a. Numéro du point et modèle
  - b. Pied presseur approprié
  - c. Fonctions des touches
    - F2 Miroir / Inversé
    - F3 Allongement
    - F4 Longueur et largeur du point
    - F5 Tension du fil (voir page précédente)

Si l'y a pas de fonction indiquée, c'est que celle-ci n'est pas disponible.

## C. POINT MIROIR / INVERSE

Vous pouvez sélectionner le point miroir, le point inverse ou point miroir/inversé.

En appuyant sur la touche Fonction (F2) directement sous l'indication miroir/inversé, le point est modifié.

- a. Point régulier (point normal)
- b. Point miroir (inversé gauche et droite)
- c. Point inverse (inversé avant et arrière)
- d. Point miroir et inversé

Si l'indicateur n'est pas disponible, le point ne peut pas être modifié en miroir ou en inversé.

Lorsque vous appuyez sur la touche Annulation "C", la machine revient au point régulier (de même pour l'allongement)

# SELECCIÓN DE PUNTADAS UTILITARIAS

Las puntadas utilitarias se indican en la tabla de puntadas situada en el interior de la cubierta superior. Al poner la máquina en marcha, la puntada recta (n° 1) se seleccionará automáticamente. Seleccione las puntadas utilitarias como se indica a continuación.

## A. PATRÓN DE PUNTADA DIRECTA

Puede seleccionar patrones básicos utilitarios directamente presionando los botones de Selección de Puntada Directa. El patrón seleccionado se indicará en la pantalla.

## B. SELECCIONANDO OTRO PATRÓN DE PUNTADA UTILITARIO

1. Presione el botón "Puntada Utilitaria".  
Los primeros 5 patrones serán indicados en la pantalla LCD.
2. Presione el botón de paginación derecha, aparecerán los siguientes 5 patrones. Presionando el botón de paginación izquierda o derecha, puede paginar hacia arriba o hacia abajo en incrementos de 5 patrones. (Puede también paginar hacia abajo presionando el botón "Puntada Utilitaria".)
3. Para seleccionar un patrón, presione el botón de función directamente debajo de los 5 patrones deseados.
4. Cuando se selecciona el patrón, la pantalla indicará la información del patrón seleccionado. (Modo de información de puntada)
  - a. Número de Puntada y patrón
  - b. Prensatelas adecuado
  - c. Función o botón de función
    - F2 Espejo / reversa
    - F3 Ancho de Puntada, Largo
    - F5 Tensión de hilo (ver página anterior)

Si la marca de función no está indicada, esta función no puede ser utilizada.

## C. PUNTADA INVERSA / REVERSA

Puede establecer la puntada inversa o puntada reversa o puntada inversa / reversa.

Al presionar el botón de función (F2) directamente debajo de la marca inversa / reversa, la puntada cambiará alternadamente o en rotación.

La marca en la pantalla indica la puntada seleccionada como sigue:

- a. Puntada regular (puntada normal)
- b. Puntada inversa (reversa izquierda y derecha)
- c. Puntada reversa (reversa frente y atrás)
- d. Puntada Inversa y Reversa

Si la marca no está indicada el patrón no puede cambiar a puntada inversa o reversa. Cuando presiona el botón de borrar "C", la máquina regresará a la puntada regular (también la elongación regresará a la longitud regular.)

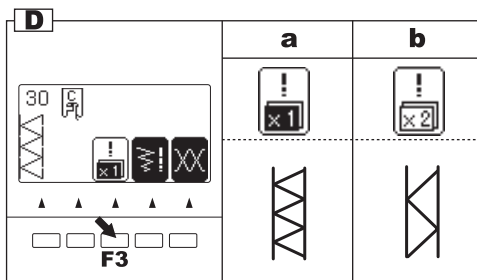
## D. ELONGATION

Some patterns may be elongated from the original length. You may elongate the pattern by pressing the function button (F3) directly under the elongation icon.

- Regular length
- Elongated

A pattern cannot be elongated if the elongation icon is not indicated.

When you pressed clear "C" button, machine will return to regular length (also mirror/reverse will return to regular stitch.)



## E. SETTING STITCH WIDTH AND LENGTH

Machine will set the stitch width and length suitable for the pattern.

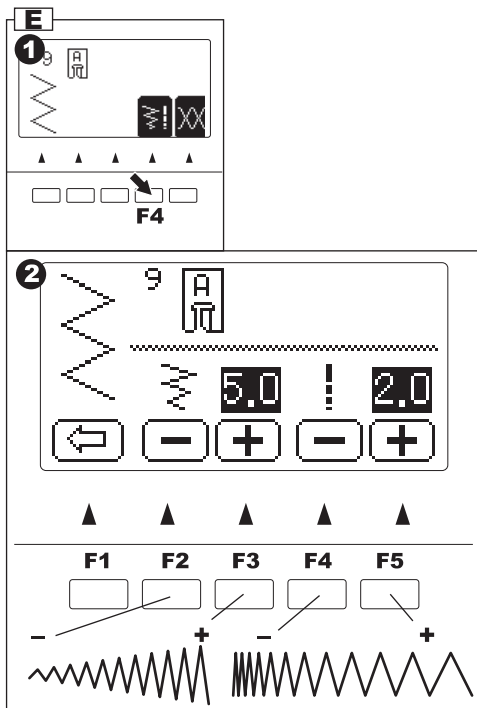
- You can make changes by pressing the function button (F4) directly under the width and length mark.
- LCD will change to show the stitch width and length.

For narrower width, press function button F2 (-).  
 For wider width, press function button F3 (+).  
 For shorter length, press function button F4 (-).  
 For longer length, press function button F5 (+).

Pre-set stitch width and length will be indicated as a highlighted number.

When you pressed clear "C" button, machine will return to preset stitch width and length.

When you press the return button (F1), LCD will indicate previous mode (Stitch Information mode).



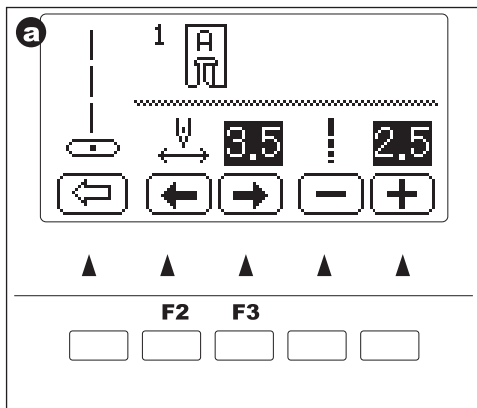
- For straight stitch patterns (No. 1, 2, 3, 4, 6, 8), Stitch width buttons will change the needle position.

To shift the needle to the left, press function button F2.

To shift the needle to the right, press function button F3.

Note:

When further width or length adjustments are not possible, machine will emit multiple audible beeps. If the width, length or number icons are not indicated, the pattern cannot be changed. Adjustments to the patterns may be made while sewing.



## D. ALLONGEMENT

Vous pouvez allonger le modèle de 2 fois sa longueur en appuyant sur la touche fonction (F3) directement sous l'indicateur Allongement.

a. Longueur normale

b. Allongé (2X)

Si l'indicateur n'apparaît pas, le modèle ne peut être allongé.

Lorsque vous appuyez sur la touche Annulation "C", la machine revient à la longueur d'origine prééglée pour ce point (de même pour le point miroir/inversé).

## E. PARAMETRER LA LONGUEUR ET LA LARGEUR DE POINT

La machine paramètre la longueur et la largeur de point pour chaque modèle.

1. Vous pouvez les modifier en appuyant sur la touche fonction (F4) directement sous l'indicateur longueur et largeur.

2. L'écran LCD se met en mode modification longueur et largeur.

Pour une largeur plus étroite, appuyez sur la touche F2 (-).

Pour une largeur plus large, appuyez sur la touche F3 (+).

Pour une longueur plus courte, appuyez sur la touche F4 (-).

Pour une longueur plus longue, appuyez sur la touche F5 (+).

La longueur et la largeur de point prééglées sont indiqués en surbrillance.

Lorsque vous appuyez sur la touche Annulation "C", la machine revient à la largeur et à la longueur prééglées.

Lorsque vous pressez la touche (F1), l'écran LCD revient au mode précédent. (Mode Information Points)

a. Pour les points droits, (No. 1, 2, 3, 4, 6, 8), les touches de largeur de points vont modifier la position de l'aiguille.

Pour positionner l'aiguille vers la gauche, appuyez sur la touche fonction F2.

Pour positionner l'aiguille vers la droite, appuyez sur la touche fonction F3.

Note:

Lorsque les ajustements de longueur et de largeur ne sont plus possibles, la machine émet des signaux sonores multiples.

Si l'indicateur de longueur ou de largeur n'est pas disponible, vous ne pouvez pas modifier les paramètres de ce modèle de points.

Vous pouvez commencer à coudre avec ce mode et changez pendant la couture.

## D. ELONGACIÓN (ALARGAMIENTO)

Puede elongar el patrón a dos veces el largo presionando el botón de función (F3) directamente debajo de la marca de elongación.

a. Largo regular

b. Elongado (2X)

Si la marca no está indicada, el patrón no puede alargarse.

Cuando presione el botón borrar "C", la máquina regresará al largo regular (también la puntada reversa / inversa regresará a la puntada regular.)

## E. AJUSTE DE ANCHO Y LARGO DE PUNTADA

La máquina establecerá el ancho y largo de puntada adecuado para el patrón.

1. Puede hacer cambios presionando el botón de función (F4) directamente debajo de la marca de ancho y largo.

2. La pantalla cambiará la indicación al modo de ancho y largo de puntada.

Para un ancho más estrecho, presione el botón de función F2 (-).

Para un ancho más amplio, presione el botón de función F3 (+).

Para un largo más corto, presione el botón de función F4 (-).

Para un largo más pronunciado, presione el botón de función F5 (+).

El ancho y largo de puntada preestablecido será indicado como un número resaltado.

Cuando presiona el botón borrar "C", la máquina regresará al largo y ancho preajustados.

Cuando presiona el botón de retorno (F1), la pantalla indicará el modo anterior (Modo de información de puntada).

a. Para patrones de puntada recta (No. 1, 2, 3, 4, 6, 8), Los botones de ancho de puntada cambiarán la posición de la aguja.

Para cambiar la aguja a la izquierda, presione el botón de función F2.

Para cambiar la aguja a la derecha, presione el botón de función F3.

Nota:

Cuando no es posible ajuste adicional de largo o ancho, la máquina emitirá múltiples señales audibles.

Si la marca de ancho, largo no se indica, o no se indica el número, su patrón no puede ser cambiado.

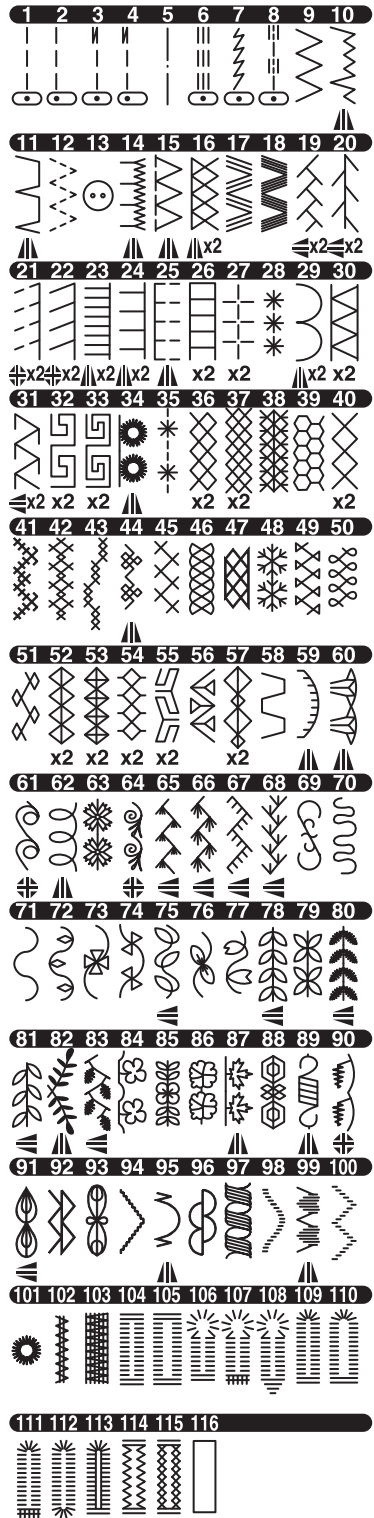
Puede iniciar la costura en este modo y cambiar mientras cose.

# WHERE TO USE EACH STITCH

01. Straight stitch center needle position • For top stitching, zipper sewing etc.
02. Straight stitch left needle position • For top stitching etc.
03. Straight stitch with auto-reverse stitch center needle position
04. Straight stitch with auto-reverse stitch left needle position
05. Basting
06. Straight stretch stitch • Reinforcement straight stitch
07. Stem stitch for stretch fabrics
08. Quilt stitch like hand made
09. Zigzag stitch • For overcasting, applique, patch work etc.
10. Elastic blind hem
11. Blind Hem
12. Multiple stitch zigzag • For overcasting knit fabrics, elastic sewing.
13. Button sewing
14. Decorative stitch
15. Overcasting
16. Overcasting of stretch fabric, decorative stitch
17. Ric Rac stitch
18. Double Ric Rac stitch
19. Fagoting
20. Patch work
- 21-100. Decorative and Functional stitches
101. Eyelet
102. Bar-tack
103. Darning
104. Bar-tack Buttonhole (Narrow)
105. Bar-tack Buttonhole (Wide)
106. Keyhole Buttonhole
107. Keyhole Buttonhole with cross bar
108. Tapered Keyhole Buttonhole
109. Round Ended Buttonhole (Narrow)
110. Round Ended Buttonhole (Wide)
111. Round Ended Buttonhole with cross bar
112. Both Round Ended Buttonhole
113. Decorative Buttonhole
114. Stretch Buttonhole
115. Heirloom Buttonhole
116. Bound Buttonhole

Description of Chart Symbols:

- ▲ Mirror Stitch possible
- ◄ Reverse Stitch possible
- ◄ Mirror and Reverse stitches possible
- X2 Elongation possible








## DESCRIPTION DES POINTS

01. Point droit, position centrale de l'aiguille  
Pour les travaux de couture ordinaires, les fermetures à glissière etc.
02. Point droit, position de l'aiguille à gauche  
Pour les travaux de couture ordinaires etc.
03. Point droit avec point inversé automatique sur aiguille centrée.
04. Point droit avec point inverse automatique sur aiguille à gauche
05. Fil de bâti
06. Point droit élastique  
Renforcement du point droit
07. Point de tige pour tissus extensibles
08. Point de quilting, apparence fait main
09. Point zigzag  
Pour le surjet, les appliques, le patchwork etc.
10. Ourlet élastique invisible
11. Ourlet invisible
12. Point zigzag multiple  
Pour le surjet de matières tricotées, les bandes élastiques
13. Couture de boutons
14. Point décoratif
15. Surjet
16. Surjet pour tissus extensibles, point décoratif
17. Point ric rac
18. Point ric rac double
19. Point cocotte
20. Patchwork
- 21-100. Points décoratifs et fonctionnels
101. Œillet
102. Arrêt
103. Reprisage
104. Boutonnière avec arrêt (étroite)
105. Boutonnière avec arrêt (large)
106. Boutonnière à œillet
107. Boutonnière à œillet à point croisé renforcé
108. Boutonnière à œillet et pointe
109. Boutonnière arrondie (étroite)
110. Boutonnière arrondie (large)
111. Boutonnière arrondie et point croisé
112. Boutonnière aux deux extrémités arrondies
113. Boutonnière décorative
114. Boutonnière extensible
115. Boutonnière au point de croix
116. Boutonnière passepoilée




Signification des symboles du tableau:

-  Point miroir possible
-  Point inversé possible
-  Point inversé et miroir possible
- X2Élongation possible

## DÓNDE UTILIZAR CADA TIPO DE PUNTADA

01. Puntada recta con posición centrada de la aguja: para pespunte, costura de cremalleras, etc.
02. Puntada recta con posición izquierda de la aguja: para pespunte, etc.
03. Puntada recta con posición de aguja al centro en puntada auto-reversa
04. Puntada recta con posición de aguja izquierda en puntada auto-reversa
05. Hilvanado
06. Puntada recta elástica: refuerzo de puntada recta
07. Puntada de tallo para tejidos elásticos
08. Puntada de acolchado con aspecto artesanal
09. Puntada de zig-zag, para sobrehilado, aplicaciones, labores de parchado, etc.
10. Doblado de puntada invisible elástica
11. Doblado de puntada invisible
12. Puntada múltiple de zig-zag, para sobrehilado sobre tejidos de punto, costuras de bandas elásticas.
13. Cosido de botones
14. Puntada decorativa
15. Sobrehilado
16. Sobrehilado de tejidos elásticos, puntadas decorativas
17. Puntada ric-rac
18. Puntada doble ric-rac
19. Puntada de pagoda
20. Labores de parchado
- 21-100. Puntadas decorativas y funcionales
101. Ojete
102. Presilla
103. Zurcido
104. Ojal con presilla (estrecho)
105. Ojal con presilla (ancho)
106. Ojal tipo sastre
107. Ojal tipo sastre con presilla transversal
108. Ojal tipo sastre con presilla cuneiforme
109. Ojal redondo (estrecho)
110. Ojal redondo (ancho)
111. Ojal redondo con presilla transversal
112. Ojal con ambos acabados en redondo
113. Ojal decorativo
114. Ojal elástico
115. Ojal de puntilla
116. Ojal reforzado

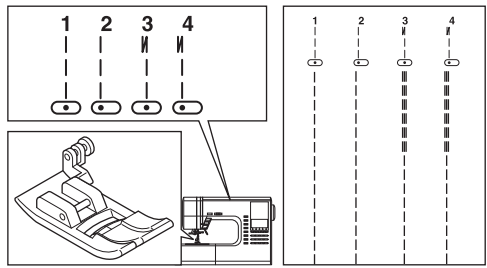
Las marcas de la tabla significan:

-  Puntada invertida posible
-  Puntada reversible posible
-  Puntadas invertidas y reversible posibles
- X2Alargamiento posible

# STRAIGHT STITCH SEWING ■

Straight stitch patterns should be selected to suit the type of fabric being sewn.  
 Left needle position (No.2) is most suited for sewing light weight fabrics.

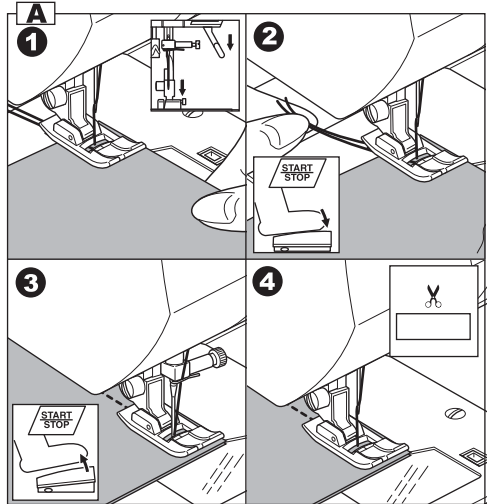
- No. 1. Center needle Position
- No. 2. Left needle Position
- No. 3. Center needle with built-in reverse stitch
- No. 4. Left needle with built-in reverse stitch



## General Purpose Foot (A)

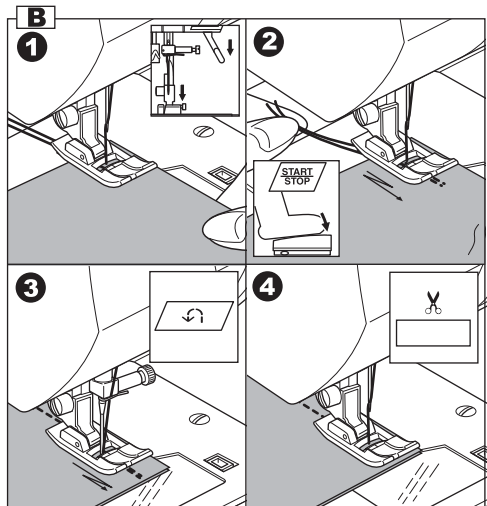
### A. Straight Stitch

1. Position the fabric under the presser foot and lower it.
2. Hold the upper thread and bobbin thread loosely and start sewing.  
Place hand lightly on the fabric while sewing.
3. When you reach the end of seam, stop sewing.
4. Press the thread cutter button.



### B. Straight Stitch With Auto-lock Stitch (Pattern No. 3, 4)

1. Position the fabric under the presser foot and lower it.
2. Hold the upper thread and bobbin thread loosely and start sewing.  
Machine will sew 4-5 stitches forward and sew 4-5 stitches backward and continue sewing forward.
3. When you reach the end of seam, press the reverse button.  
Machine will sew a few stitches backward and sew a few stitches forward and stop automatically.
4. Press the thread cutter button.



# COUTURE AU POINT DROIT ■ PUNTADA RECTA

Les motifs au point droit doivent être sélectionnés en fonction du type de tissu à coudre.

La position de l'aiguille à gauche (n°2) est la mieux adaptée pour la couture des tissus légers.

- N°1 : Point droit (Position centrale de l'aiguille)
- N°2 : Point droit (Position de l'aiguille à gauche)
- N°3 : Point droit avec point d'arrêt automatique (Position centrale de l'aiguille)
- N°4 : Point droit avec point d'arrêt automatique (Position de l'aiguille à gauche)

## Pied presseur universel (A)

### A. Point droit

1. Placer le tissu sous le pied presseur and abaissez le pied.
2. Tenir le fil supérieur et le fil de canette sans les tendre et commencez la couture.  
Placez votre main doucement sur le tissu pendant la couture.
3. Lorsque vous arrivez au bout, arrêtez la couture.
4. Appuyez sur la touche Coupe-Fil automatique.

### B. Point droit avec point d'arrêt automatique (Modèles No. 3, 4)

1. Placer le tissu sous le pied presseur and abaissez le pied.
2. Tenir le fil supérieur et le fil de canette sans les tendre et commencez la couture.  
La machine commence à coudre 4 à 5 points en avant puis 4 à 5 points en arrière et recommence à coudre en avant.
3. En fin de couture, appuyez sur la touche arrière.  
La machine coud quelques points en arrière puis quelques points en avant et s'arrête automatiquement.
4. Appuyez sur la touche Coupe-Fil automatique.

Los diseños de puntada recta deben seleccionarse en función del tipo de tejido que se vaya a coser.

La posición izquierda de la aguja (n° 2) es la más adecuada para la costura en tejidos ligeros.

- n° 1 Posición centrada de la aguja
- n° 2 Posición izquierda de la aguja
- n° 3 Posición centrada de la aguja con puntada en retroceso automática
- n° 4 Aguja izquierda con puntada reversa integrada

## Prensateles universal (A)

### A. Puntada Recta

1. Coloque la tela debajo del prensateles y bájelo.
2. Sostenga el hilo superior y el hilo bobina de forma holgada y comience a coser  
Coloque la mano de forma ligera mientras cose.
3. Cuando llegue al final de la costura, deje de coser.
4. Presione el botón del cortador de hilo.

### B. Puntada Recta con Puntada Auto Lock (Patrón No. 3, 4)

1. Coloque la tela debajo del prensateles y bájelo.
2. Sostenga el hilo superior y el hilo bobina de forma holgada y comience a coser.  
La máquina coserá 4-5 puntadas hacia adelante y 4-5 puntadas hacia atrás y continuará cosiendo hacia adelante
3. Cuando llegue al final de la costura, presione el botón reversa.  
La máquina coserá unas cuantas puntadas hacia atrás y coserá unas cuantas puntadas hacia adelante y se detiene de forma automática.
4. Presione el botón del cortador de hilo.

# BASTING

You can baste a garment before trying it on.

## No. 5 Basting Stitch

### Darning/Embroidery Foot

#### A. ATTACHING THE DARNING/ EMBROIDERY FOOT

1. Lower the feed dogs by moving the drop feed lever to the left.
2. Remove the presser foot and holder. (See page 14)
3. The arm of darning/embroidery foot should ride onto the shaft of the needle clamp screw.
4. Slide the plastic attaching head from your left to right so that it is fitted into the presser bar.
5. Tighten the presser foot thumb screw.


#### B. BASTING

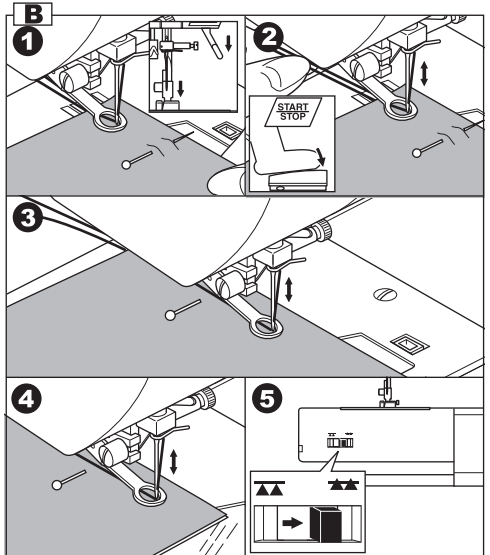
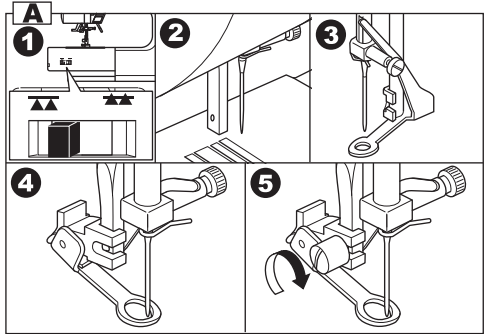
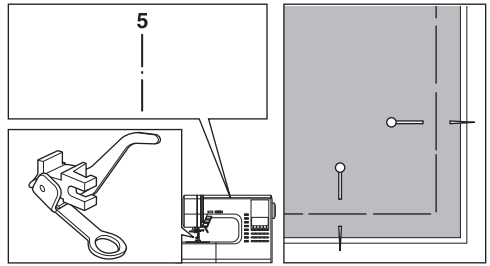
When this pattern is selected, thread tension will be reduced automatically.

1. Place the fabric under the presser foot and lower it.
2. Hold the upper thread and bobbin thread loosely and start to sew. Machine will make one stitch only.
3. Pull the fabric required amount to the rear and sew one stitch.
4. Repeat this as many times as you need to finish the seam.
5. Raise the fabric feed dogs for next regular sewing.

#### Note:

To prevent the fabric layers from shifting, insert dress pins crosswise to the basting position.

 **CAUTION:** To prevent accidents. Be sure the needle does not hit the dress pin, while sewing.



## FAUFILAGE

Vous pouvez bâtir l'ouvrage avant de l'essayer.

N°5 Fil de bâti

Pied broderie et reprisage

### A. MISE EN PLACE DU PIED BRODERIE ET REPRISAGE

1. Abaissez les griffes en déplaçant le levier des griffes sur la gauche.
2. Retirez le pied presseur et le support du pied presseur (voire page 15).
3. Le bras du pied broderie et reprisage doit s'enclencher sur le tube de la vis du pince-aiguille.
4. Faites glisser l'attache en plastique de gauche à droite de façon à ce qu'elle s'enclenche dans la barre du pied presseur.
5. Resserrez la vis de maintien du pied presseur.

### B. FAUFILAGE

Lorsque ce point est sélectionné, la tension du fil est automatiquement réduite.

1. Placer le tissu sous le pied presseur and abaissez le pied.
2. Tenir le fil supérieur et le fil de canette sans les tendre et commencez la couture.  
La machine effectue un point seulement.
3. Tirez la quantité souhaitée de tissu vers l'arrière et cousez un point.
4. Répétez cette opération autant de fois qu'il est nécessaire pour atteindre le bord du tissu.
5. Avant d'entreprendre la couture normale, remontez les griffes.

Remarque :

Pour éviter que les épaisseurs de tissu ne se décalent, posez des épingles en travers du faufilage à effectuer.



**ATTENTION!** Pour éviter les incidents :

Pendant la couture, veillez à ce que l'aiguille de la machine ne pique pas l'épingle dans l'ouvrage.

## HILVANADO

Puede hilvanar una prenda antes de ponérsela.

n° 5 Puntada de hilvanado

Prensateles para zurcidos/bordados

### A. CÓMO COLOCAR EL PRENSATELAS PARA ZURCIDO Y BORDADO

1. Baje los transportadores moviendo la palanca de arrastre a la izquierda.
2. Retire el prensateles y el portaprensateles. (Consulte la página 15)
3. El brazo del prensateles para zurcido y bordado debe montarse sobre el eje del tornillo de fijación de la aguja.
4. Deslice la cabeza de fijación de plástico desde su izquierda hacia su derecha de forma que se ajuste a la barra del prensateles.
5. Apriete el tornillo de mariposa del prensateles.

### B. HILVANADO

Cuando se selecciona este patrón, la tensión de hilo se reduce de forma automática.

1. Coloque la tela debajo del prensateles y bájelo.
2. Sostenga el hilo superior y el hilo bobina de forma holgada y comience a coser.  
La máquina hará solo una puntada.
3. Jale la cantidad de tela requerida hacia atrás y cose una puntada.
4. Repita este procedimiento tantas veces sea necesario para terminar la costura.
5. Levante los dientes impelentes para el siguiente ciclo de costura regular.

Nota:

Para prevenir que se desajusten las capas del tejido, coloque unos cuantos alfileres transversalmente hasta la posición de hilvanado.



**PRECAUCIÓN:** Para prevenir accidentes

Asegúrese de que la aguja no choca con el alfiler, mientras cose.

## ELASTIC STITCH SEWING

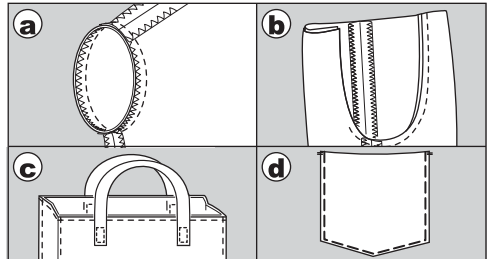
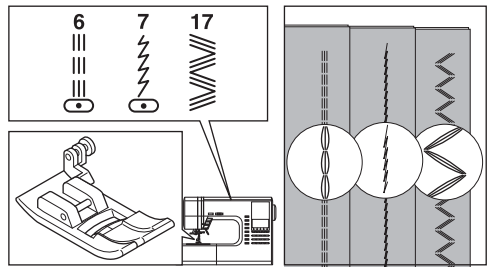
Elastic stitches are strong and flexible and will give with the fabric without breaking. Good for easy to ravel and knit fabrics as well as joining durable fabrics such as denims.

- No. 6 Straight Stretch Stitch
- No. 7 Stem Stitch for Stretch fabrics
- No.17 Ric-rac Stitch

General Purpose Foot (A)

We recommend that you use a needle for knit and synthetic fabrics to prevent skipping stitches and thread breakages.

- a. Jacket
- b. Trousers
- c. Bag
- d. Pocket

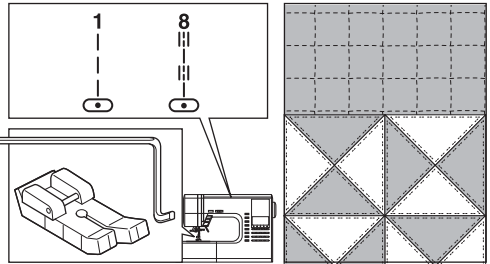


## QUILTING

A quilt always consists of three layers of material. The top, middle and bottom. The top layer is formed by multiple geometrically shaped pieces of materials joined together.

- No. 1 Straight stitch (Center Needle Position)
- No. 8 Hand look Quilting Stitch

Straight Stitch / Patch Quilting Foot  
Quilting Bar

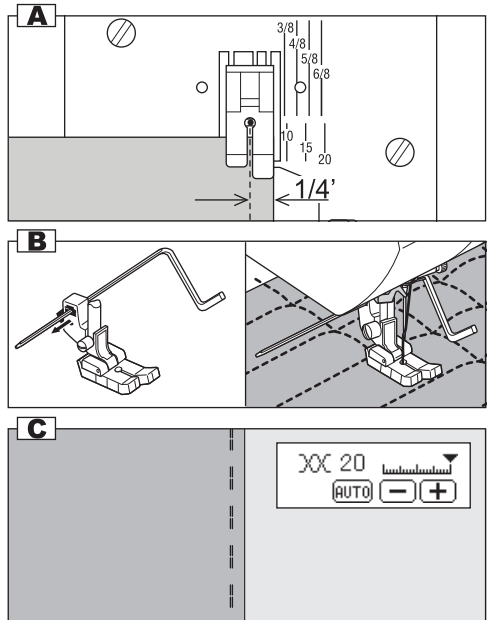


**CAUTION:** To prevent accidents. Do not change the needle position. Otherwise, needle could hit the presser foot and break.

**A.** Joining the pieces of fabric  
Join the pieces of fabric using Pattern No. 1 with a seam allowance of 1/4 inch (6.3 mm)

**B.** Quilting  
Sew three layers of material. Use quilting bar to sew successive rows. Insert quilting bar into the hole of presser foot holder and set the space as you desire.

**C.** Hand Look Quilting Stitch (No. 8)  
Use invisible nylon sewing thread or very lightweight thread that matches the fabric on top. Place thread that contrasts to the color of the fabric on the bobbin. Set the upper tension to maximum. When you sew, bobbin thread will pull to the top and give the appearance of a traditional hand quilting stitch.



# COUTURE DE POINTS ÉLASTIQUES

Les points élastiques sont solides et souples, ce qui leur permet de suivre les mouvements du tissu sans se casser. Ils sont adaptés aux tissus qui s'effilochent facilement et aux matières tricotées ainsi qu'à la couture solide et durable de matériaux tels que le jean.

N°6 Point droit élastique

N°7 Point de tige pour tissus extensibles

N°17 Point ric rac

Pied universel (A)

Il est conseillé d'utiliser une aiguille pour mailles et tissus synthétiques pour éviter que les points ne se décalent ou que le fil ne se casse.

- a. Veste
- b. Pantalon
- c. Sac
- d. Poche

# QUILTING

Le quilting consiste à assembler trois épaisseurs de tissu : l'épaisseur supérieure, intermédiaire et inférieure.

L'épaisseur supérieure est formée de nombreux morceaux de tissu géométriques assemblés entre eux.

N°1 : Point droit (position centrale de l'aiguille).

N°8 : Point de quilting, apparence fait main

Pied points droits et rapiéçage / guide pour quilting



**ATTENTION:** Pour éviter les incidents.

Ne pas changer la position de l'aiguille, sinon l'aiguille peut casser sur le pied.

A. Assemblage des morceaux de tissu  
Assemblez les morceaux de tissu à l'aide du motif n°1 en laissant un relarge de 6,3 mm.

B. Quilting

Cousez trois épaisseurs de tissu.

Pour coudre les lignes successives, utilisez le guide pour quilting.

Insérez le guide pour quilting dans le trou du support du pied presseur et programmez la distance que vous souhaitez laisser entre les lignes.

C. Point de quilting, apparence fait main (n°8)

Utilisez un fil de couture en nylon invisible ou un fil très fin de la couleur de l'épaisseur supérieure. Placez un fil d'une couleur contrastant avec le tissu dans la canette.

Régulez la tension du fil d'aiguille sur la valeur la plus haute.

Ainsi quand vous cousez, le fil de canette est tiré vers la surface, ce qui confère à l'ouvrage l'apparence du point traditionnel de quilting à la main.

# PUNTADA ELÁSTICA

Las puntadas elásticas son fuertes y flexibles y se adaptarán al tejido sin romperse. Son adecuadas para tejidos de fácil deshilachado y de punto, así como para unir de forma duradera ciertos tejidos, como los de tela vaquera.

n° 6 Puntada recta elástica

n° 7 Puntada de tallo para tejidos elásticos

n° 17 Puntada ric-rac

Prensateles universal (A)

Le recomendamos que utilice una aguja para tejidos de punto y sintéticos con el fin de evitar que salten las puntadas y se rompa el hilo.

- a. Chaqueta
- b. Pantalones
- c. Bolso
- d. Bolsillo

# ACOLCHADO

Un acolchado "quilt" siempre está formado por tres capas de material.

La superior, la media y la inferior.

La capa superior está formada por la unión de múltiples trozos de materiales con formas geométricas.

n° 1 Puntada recta (posición centrada de la aguja)

n° 8 Puntada de acolchado como hecha a mano

Prensateles para acolchado de parches/ puntada recta  
Guía de acolchado



**PRECAUCIÓN:** Para evitar accidentes.

No cambie la posición de la aguja. De otro modo, la aguja puede golpear el prensateles y romperse.

A. Cómo unir las piezas de tejido

Una las piezas de tejido utilizando el diseño n° 1 con un margen de costura de 6,3 mm.

B. Cómo coser acolchados

Cosa las tres capas de material.

Utilice la guía de acolchado para coser filas sucesivas.

Inserte la guía de acolchado en el agujero del portaprensateles y ajuste el espacio que desee.

C. Puntada de acolchado con aspecto artesanal (n° 8)

Utilice un hilo de coser de nylon invisible o un hilo muy ligero que ajuste el tejido a la parte superior. Coloque en la canilla un hilo que contraste con el color del tejido.

Ajuste la tensión superior al máximo.

Cuando cosa, el hilo de la canilla tirará hacia el derecho y proporcionará la apariencia de una puntada de acolchado tradicional hecha a mano.

## ZIGZAG STITCH SEWING

Your machine can sew zigzag stitches of various widths and lengths by changing the settings of the stitch width and stitch length.

### No. 9 Zigzag Stitch

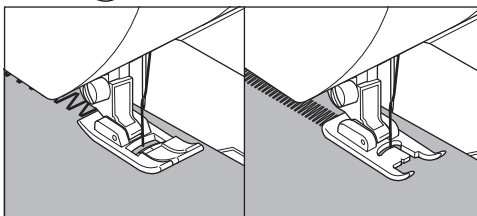
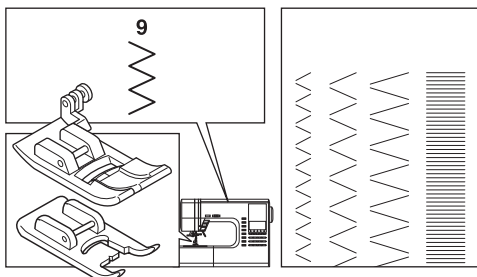
General or Satin Foot (A, B)

Zigzag stitches are very good for joining two pieces of fabrics, applique and sewing various decorative patterns.

### SATIN STITCHING

To sew a satin stitch, shorten the stitch length and attach the satin foot. (B)

Refer to next page for overcast.



## MULTI-STITCH ZIGZAG

Used for sewing on elastic and overcast stitching on knit fabrics.

### No. 12 Multi-Stitch Zigzag

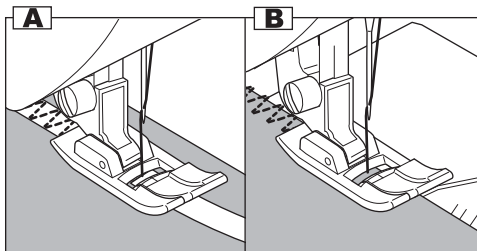
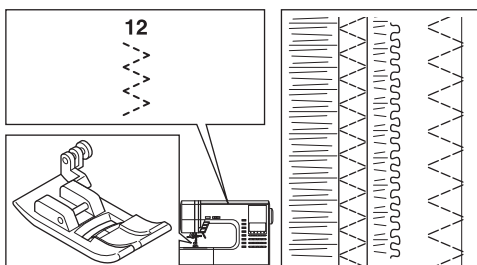
General Purpose Foot (A)

#### A. Elastic Band Sewing

Pull elastic in front and back of needle while sewing.

#### B. Overcast Stitching

Used for easy to ravel and knit fabrics.  
Needle should fall on extreme edge of fabric.  
Refer to next page for overcasting.

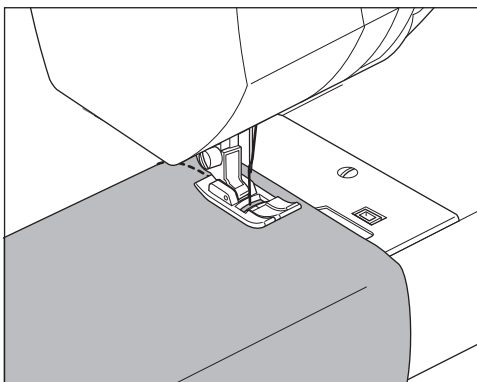


## FREE ARM SEWING

By simply removing the extension table, machine becomes a free arm machine making hard to reach areas readily accessible.

Note:

Refer to page 14 for Removing The Extension Table.





## COUTURE AU POINT ZIGZAG

La machine peut effectuer des points zigzag de différentes largeurs et longueurs quand vous changez les réglages de la largeur et de la longueur du point.

N°9 : Point zigzag

Pied universel ou pied satin (A, B)

Les points zigzag sont particulièrement adaptés à joindre deux pièces de tissus, poser des appliques ou à coudre des motifs décoratifs divers.

### COUTURE SATIN

Quand vous cousez un point satin dont la longueur du point est inférieure à la longueur ordinaire, mettez en place le pied pour satin (B).

Consultez la page suivante pour obtenir des informations sur le surjet.

## POINT ZIGZAG MULTIPLE

Ce point est utilisé pour coudre des bandes élastiques et pour le surjet sur les matières tricotées.

N°12 : Point zigzag multiple

Pied universel (A)

A. Couture d'une bande élastique  
Tirez l'élastique devant et derrière l'aiguille pendant la couture.

B. Point de surjet  
Ce point est utilisé pour les tissus qui s'effilochent facilement et les matières tricotées.  
L'aiguille doit piquer tout au bord du tissu.  
Consultez la page suivante pour obtenir des informations sur le surjet.

## COUTURE AVEC BRAS LIBRE

Il suffit de retirer le plateau d'extension pour que la machine se transforme en une machine avec bras libre. Ceci facilite l'accès à des endroits qui sont normalement difficilement accessibles.

Remarque :  
Consultez la page 15 pour retirer le plateau d'extension.

## PUNTADA DE ZIG-ZAG

Su máquina puede coser puntadas de zig-zag de varios anchos y largos cambiando los ajustes del ancho y largo de puntada.

n° 9 Puntada de zig-zag

Prensatelas para realce o universal (A, B)

Las puntadas de zig-zag son muy adecuadas para unir dos piezas de tejido, para coser apliques y varios diseños decorativos.

### PUNTADA DE REALCE

Cuando cosa con puntada de realce acortando el largo de la puntada, coloque el prensatelas para realce (B).

Consulte la página siguiente para más información acerca del sobrehilado.

## PUNTADA MÚLTIPLE DE ZIG-ZAG

Se utiliza para costuras de bandas elásticas y de sobrehilado sobre tejidos de punto.

n° 12 Puntada múltiple de zig-zag

Prensatelas universal (A)

A. Costura de banda elástica  
Tire de la banda elástica por delante y por detrás de la aguja mientras cosa.

B. Puntada de sobrehilado  
Utilizada para tejidos de fácil deshilachado y de punto.  
La aguja debe caer en el borde extremo del tejido.  
Consulte la página siguiente para más información acerca del sobrehilado.

## COSTURA CON BRAZO LIBRE

Con tan sólo retirar la base extensible, la máquina se convierte en una máquina de brazo libre haciendo posible alcanzar áreas de difícil acceso.

Nota:  
Consulte la página 15 para más información sobre cómo retirar la base extensible.

# OVERCASTING- OVERLOCKING

## A. USING THE OVERCASTING FOOT

No. 9 (Stitch Width 5.0)

No. 15, 16, 30 (Stitch Width 5.0-7.0)

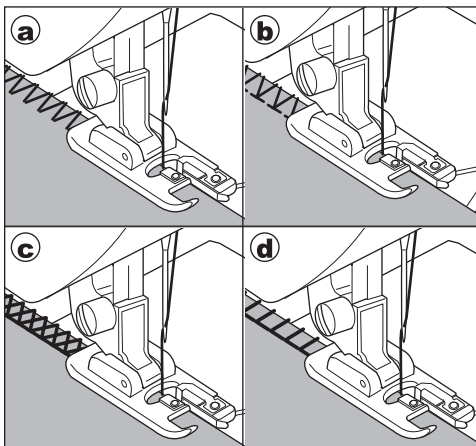
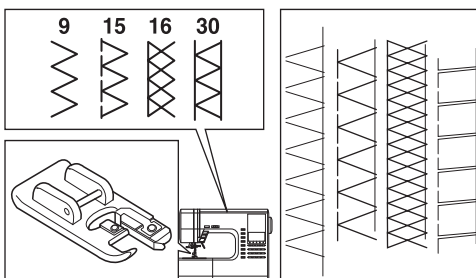
Overcasting Foot (C)

Press fabric against the guide plate of the overcasting foot so that needle falls near the edge of seam.

- a. No. 9 (Width=5.0) is used for preventing raveling of fabrics.
- b-d. No. 15, 16, 30 can sew overcasting and regular stitches at the same time. Therefore it is convenient for sewing easy to ravel and stretch fabrics.

 **CAUTION:** To prevent accidents.

Overcasting foot should be used for sewing patterns 9, 15, 16, 30 only. Do not change the stitch mode or elongation. It is possible that the needle could hit the presser foot and break when sewing other patterns and widths.



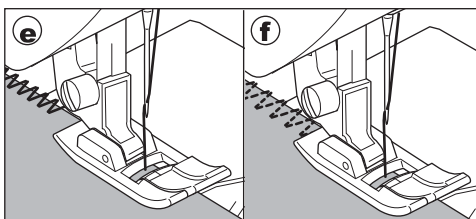
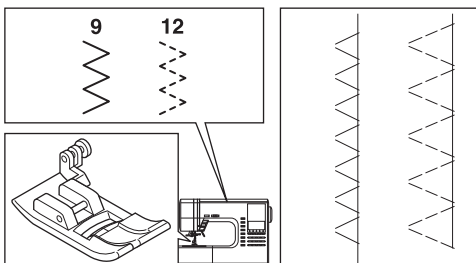
## B. USING THE GENERAL PURPOSE FOOT

No. 9, 12

General Purpose Foot (A)

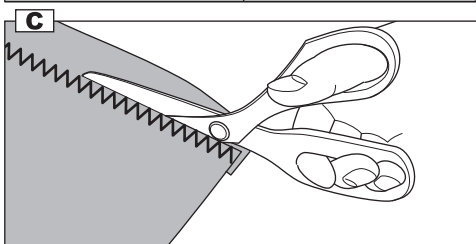
Place fabric so that needle will fall nearest to edge of fabric when using the General Purpose Foot.

- e. For narrower zigzag width (Width=2.0-4.5).
- f. Use No. 12 when sewing easy to ravel or stretch fabrics.



## C. NOTE:

You can also cut off the excess material after sewing the inside of fabric. Be careful not to cut thread when cutting excess fabric.



# SURJET - SURFILAGE

## A. AVEC LE PIED DE SURJET

N° 9 (réglage de la largeur du point : 5,0)  
N° 15, 16, 30 (réglage de la largeur du point : 5,0-7,0)

Pied de surjet (C)

Pressez le bord du tissu tout contre la plaque de guidage du pied de surjet de façon à ce que l'aiguille pique tout près du bord du tissu.

- a. Le point n°9 (largeur : 5,0) est utilisé pour empêcher les tissus de s'effiloche.
- b-d. Avec les points n°15, 16 et 30, vous pouvez coudre des points de surjet et des points ordinaires en une seule opération. Ces points sont donc pratiques pour la couture de tissus qui s'effilochent facilement et les matières extensibles.



**ATTENTION!** Pour éviter les incidents :

Le pied de surjet ne doit être utilisé qu'avec les motifs 9, 15, 16 et 30 et la largeur du point ne doit pas être inférieure à 5,0. Veillez à ne pas changer le mode ni l'élongation du point. L'aiguille pourrait alors piquer dans le pied presseur et se casser pendant les travaux de couture ultérieurs.

## B. AVEC LE PIED UNIVERSEL

N° 9, 12

Pied universel (A)

En utilisant le pied universel, positionnez le tissu de façon à ce que l'aiguille pique le plus près possible du bord.

- e. Pour un point zigzag étroit (largeur = 2,0-4,5).
- f. Utilisez le motif n°11 pour la couture de tissus qui s'effilochent facilement et les matières extensibles.

## C. REMARQUE :

Vous pouvez également couper les excès de tissu après avoir cousu plus loin du bord.

Veillez à ne pas couper le fil de couture quand vous coupez le tissu.

# SOBREHILADO- REMALLADO

## A. CON EL PRENSATELAS PARA SOBREHILADO

n° 9 (ancho de puntada 5,0)  
n° 15, 16, 30 (ancho de puntada 5,0-7,0)

Prensateles para sobrehilado (C)

Presione el tejido contra la placa guía del prensateles para sobrehilado de manera que la aguja caiga cerca del borde de la costura.

- a. n° 9 (ancho de puntada = 5,0): se utiliza para prevenir el deshilachado de los tejidos.
- b-d. n° 15, 16 y 30: puede coser sobrehilados y puntadas regulares a la vez. Por lo tanto, es muy conveniente para coser fácilmente tejidos fáciles de deshilacharse y elásticos.



**PRECAUCIÓN:** Para prevenir accidentes

El prensateles para sobrehilado debe utilizarse únicamente para coser las puntadas 9, 15, 16 y 30, no cambie el ancho de puntada a menos de 5,0 y no cambie ningún modo de puntada ni alargamiento. Es posible que la aguja pueda golpear el prensateles y romperse cuando se cosan otras puntadas y anchos.

## B. CON EL PRENSATELAS UNIVERSAL

n° 9, 12

Prensateles universal (A)

Coloque el tejido de manera que la aguja caiga cerca del borde del tejido cuando utilice el prensateles universal.

- e. Para puntadas zig-zag más estrechas (ancho de puntada =2,0-4,5).
- f. Use n° 11 cuando cosa tejidos fáciles de deshilacharse o elásticos.

## C. NOTA:

También puede recortar el exceso de material tras coser el lado interior del tejido.

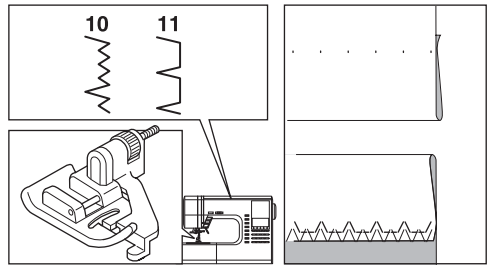
Tenga cuidado de no cortar el hilo cuando corte el exceso de material.

# BLIND HEM STITCHING

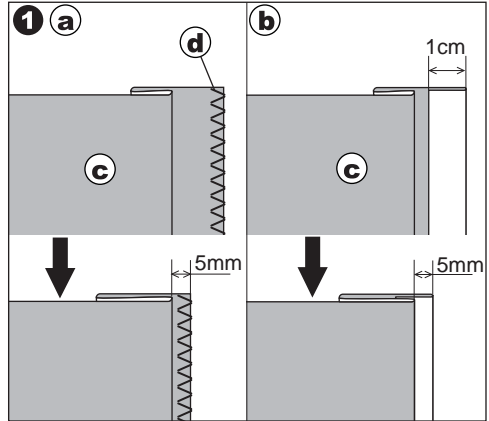
This stitch will sew without stitches showing on right side of fabric.

- No. 10 Blind hemming for stretch fabric.
- No. 11 Blind hem for regular fabric.

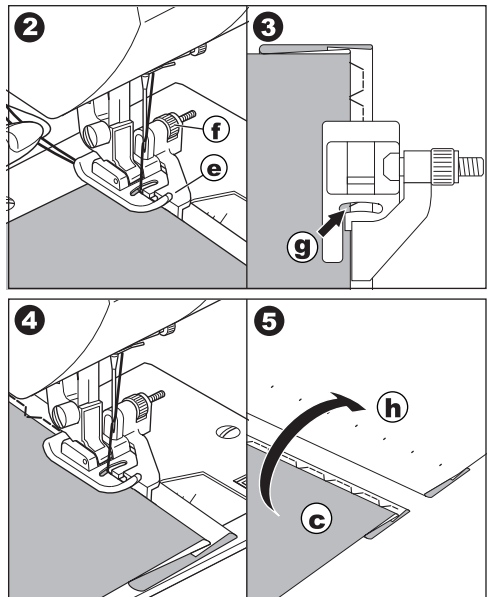
Blind Hem Foot (D)



1. Fold the fabric as shown on drawing.
  - a. Medium, Heavy weight fabric
  - b. Light weight fabric
  - c. Wrong side of fabric
  - d. Overcasting



2. The guide (e) on the blind foot ensures even feeding of the fabric when blind hem stitching. The guide (e) is adjusted by turning the adjusting screw (f).
3. Place fabric so that the straight stitches (or small zigzag stitches) are on the protruding hem edge and the large zigzag stitches just catch one thread of the folded edge (g). Turn the screw so that the needle barely touches the folded edge of fabric.
4. Lower the presser foot and sew hem, guiding fabric evenly along the guide.
5. Turn the fabric over when you have completed sewing.



- c. Wrong side of fabric
- h. Right side of fabric

## COUTURE D'OURLETS INVISIBLES

Ce motif permet de coudre des points qui n'apparaissent pas sur l'endroit du tissu.

N° 10 : Ourlet invisible pour tissus extensibles.

N° 11 : Ourlet invisible pour tissus ordinaires.

Pied ourlet invisible (D)

1. Pliez le tissu comme indiqué sur l'illustration.
  - a. Tissu d'épaisseur moyenne ou tissu épais
  - b. Tissu léger
  - c. Envers du tissu
  - d. Surjet
2. Le guide (e) sur le pied ourlet invisible garantit un entraînement régulier du tissu pendant la couture d'ourlets invisibles. Ajustez le guide (e) en tournant la vis de réglage (f).
3. Positionnez le tissu de façon à ce que les points droits (ou les petits points zigzag) soient cousus sur la partie de l'ourlet qui dépasse et que les grands points zigzag ne piquent qu'un fil du côté plié du tissu (g). Pour cela, tournez la vis afin que le guide touche à peine le côté replié du tissu.
4. Abaissez le pied presseur et cousez l'ourlet en guidant le tissu de façon régulière le long du guide.
5. Quand vous avez terminé la couture, retournez le tissu.
  - c. Envers du tissu
  - h. Endroit du tissu

## DOBLADILLO DE PUNTADA INVISIBLE

Esta puntada se cose sin que la puntada sea visible en el lado derecho del tejido.

n° 10 Doblado de puntada invisible para tejidos elásticos.

n° 11 Doblado de puntada invisible para tejidos normales.

Prensateles para puntada invisible (D)

1. Doble la tela como se muestra en el dibujo
  - a. Tejidos de peso medio o fuerte
  - b. Tejidos ligeros
  - c. Lado revés del tejido
  - d. Sobrehilado
2. La guía (e) del prensateles para puntada invisible le asegura el transporte uniforme de tela cuando cosa dobladillos de puntada invisible. La guía (e) se ajusta girando el tornillo de ajuste (f).
3. Coloque la tela de manera que las puntadas rectas (o puntadas pequeñas de zig-zag) queden al borde del dobladillo abultado y que las puntadas grandes de zig-zag solamente cojan un hilo del borde del dobladillo (g). Gire el tornillo de manera que la guía apenas toque el borde del dobladillo del tejido.
4. Baje el prensateles y cosa el dobladillo, guiando el tejido uniformemente a lo largo de la guía.
5. Déle la vuelta al tejido cuando termine de coser.
  - c. Lado revés del tejido
  - h. Lado derecho del tejido

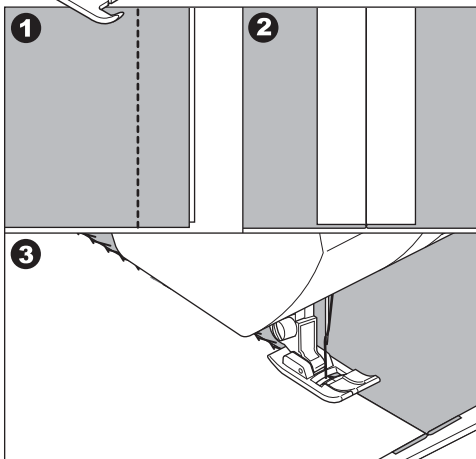
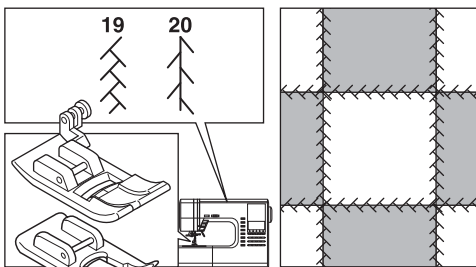
## PATCH WORK

For additional decorative purposes, use different kind of materials.

No. 19, 20

General Purpose or Satin Foot (A, B)

1. Place two pieces of fabric right sides together and sew a long straight stitch.
2. Press the seam open.
3. Be sure that stitches fall on both sides of fabric.



## APPLIQUE

No. 23, 24

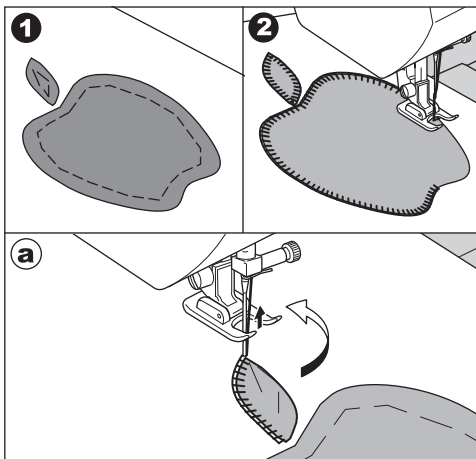
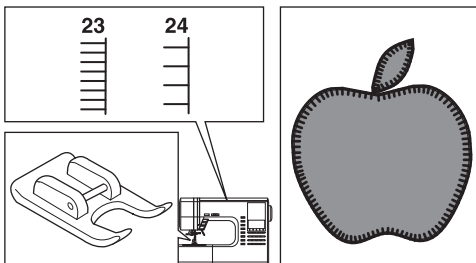
Open Toe Foot



**CAUTION:** To prevent accidents.

Do not change the stitch width to wider than 5.0. Otherwise, needle could hit the presser foot and break.

1. Fix applique on fabric with fabric glue, fusible iron-on or basting stitches.
  2. Sew edge of applique, while dropping the needle as close to the edge as possible. The straight stitch is almost entirely sink-stitched and a hand-made effect is obtained.
- a. When sewing sharp angles  
Bring needle to lowest position and raise the presser foot.  
Use needle as pivot and turn fabric.



## PATCHWORK

Utilisez des matériaux différents pour accentuer l'effet décoratif de votre ouvrage.

N° 19, 20.

Pied universel ou pied satin (A, B)

1. Placez deux morceaux de tissus l'un contre l'autre, endroit sur endroit et assemblez-les à l'aide d'un point droit long.
2. Ouvrez la couture et pressez-la.
3. Assurez-vous que l'aiguille pique bien dans chacun des morceaux de tissu.

## LABORES DE PARCHEADO

Para efectos decorativos adicionales, use diferentes tipos de materiales.

n° 19, 20

Prensatelas para realce o universal (A, B)

1. Coloque dos piezas de tejido con los lados derechos juntos y cosa una puntada recta larga.
2. Presione la costura abierta.
3. Asegúrese de que las puntadas caen a los dos lados del tejido.

## APPLIQUE

N° 23, 24

Pied pour appliques ouvert



**ATTENTION:** Pour éviter les incidents.

Ne pas augmenter la largeur du point plus large que 5.0, sinon l'aiguille peut casser sur le pied.

1. Fixez l'applique sur le tissu avec de la colle à tissu, un stabilisateur à repasser ou en bâtissant la pièce.
  2. Cousez le bord de l'applique en piquant le plus près possible du bord.  
Le point droit est presque entièrement contre-pointé, ce qui confère à l'ouvrage une apparence fait main.
- a. Pour coudre des angles aigus  
Abaissez l'aiguille au maximum et relevez le pied presseur.  
Utilisez l'aiguille comme pivot et tournez le tissu.

## APLICACIONES

n° 23, 24

Prensatelas de punta abierta



**PRECAUCION:** Para evitar accidentes.

No cambie el ancho de puntada a un número mayor a 5.0.

De otro modo, la aguja puede golpear al prensatelas y romperse.

1. Fije el applique sobre el tejido con un pegamento adecuado, con placa para tejidos o puntadas de hilván.
  2. Cosa el borde del applique bajando la aguja tan cerca como sea posible del borde.  
La puntada recta se hunde casi por completo y se obtiene un efecto de trabajo hecho a mano.
- a. Cuando cosa ángulos agudos  
Lleve la aguja a su posición más baja y levante el prensatelas.  
Utilice la aguja como un pivote y gire el tejido.

# INSERTING ZIPPERS CENTERED INSERTION

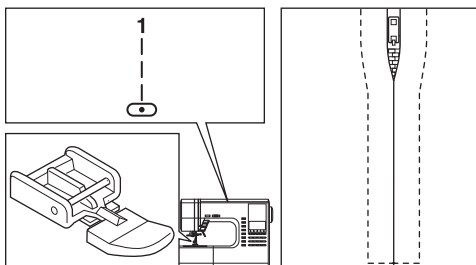
No. 1 Straight Stitch (Center Needle Position)

Zipper Foot (E)



**CAUTION:** To prevent accidents.

Zipper foot should be used for sewing center needle position straight stitch No. 1 only. It is possible that needle could hit the presser foot and break when sewing other patterns.



1. Baste the zipper opening to the seam line.

- a: Straight stitch,
- b: End of opening,
- c: Basting

d: Wrong Side of fabric

2. Press open the seam allowance.

- Baste the zipper tape.
- Place the open zipper face down on the seam allowance with the teeth against the seam line.

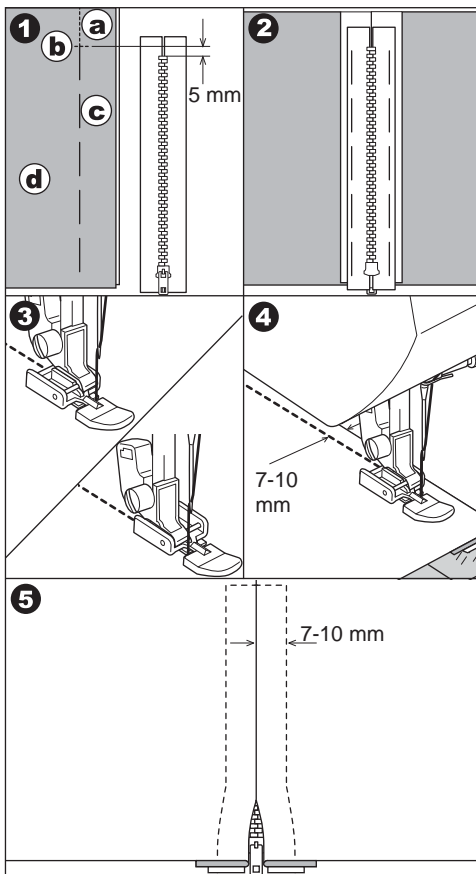
3. Attach the zipper foot.

- Attach the left side of the presser foot pin to the presser foot holder when sewing the right side of the zipper, and right side of the presser foot pin to the holder when sewing the left side of the zipper.

4. Stitch left side of the zipper from bottom to top.

5. Stitch across the lower end and right side of zipper.

Remove the basting and press.





# FERMETURE À GLISSIÈRE - POSE BORD À BORD

N°1 Point droit (position centrale de l'aiguille)

Pied fermeture à glissière (E)



**ATTENTION!** Pour éviter les incidents :

Le pied fermeture à glissière n'est à utiliser qu'avec l'aiguille en position centrale et le point droit n°1. Sinon, l'aiguille pourrait piquer dans le pied presseur et se casser pendant la couture de points différents.

1. Bâtessez la pièce sur laquelle vous souhaitez poser la fermeture à glissière de façon à fermer l'ouverture.
  - a. Points de couture de la pièce
  - b. Fin de l'ouverture
  - c. Points de bâti
- d. Envers du tissu
2. Ouvrez les relarges de la couture. Bâtessez les deux côtés de la fermeture à glissière sur les relarges de l'ouvrage. Pour cela, placez l'extrémité ouverte de la fermeture vers le bas sur le relarge en positionnant les dents le long de la ligne de couture.
3. Mettez le pied fermeture à glissières en place. Fixez le côté gauche de l'attache du pied presseur au support du pied presseur pour coudre le côté droit de la fermeture. Fixez le côté droit de l'attache du pied au support pour coudre le côté gauche de la fermeture.
4. Piquez le côté gauche de la fermeture de bas en haut.
5. Cousez le bas de la fermeture puis le côté droit. Retirez le fil de bâti et repassez.

# INSERCIÓN DE CREMALLERAS INSERCIÓN CENTRADA

n° 1 Puntada recta (posición centrada de la aguja)

Prensatelas para cremalleras (E)



**PRECAUCIÓN:** Para prevenir accidentes

El prensatelas para cremalleras debe utilizarse únicamente para la costuras de puntada recta n°1 con aguja centrada. Es posible que la aguja golpee el prensatelas y se rompa cuando se cosan otros diseños.

1. Hilvane la abertura para la cremallera.
  - a: Pespunte
  - b: Final de la apertura
  - c: Hilván
- d. Lado revés del tejido
2. Presione el margen de costura abierto. Hilvane la cinta de la cremallera. Coloque la cara de la cremallera abierta hacia abajo sobre el margen de costura con los dientes sobre la línea de costura.
3. Coloque el prensatelas para cremalleras. Coloque el lado izquierdo del pivote del prensatelas en el portaprensatelas cuando cosa el lado derecho de la cremallera, y el lado derecho del pivote del prensatelas en el portaprensatelas cuando cosa el lado izquierdo de la cremallera.
4. Cosa el lado izquierdo de la cremallera de abajo hacia arriba.
5. Cosa a lo largo del extremo inferior y el lado derecho de la cremallera. Retire el hilván y presione.

# INSERTING ZIPPERS

## LAPPED INSERTION

No. 1 Straight Stitch (Center Needle Position)

Zipper Foot (E)



**CAUTION:** To prevent accidents.

Zipper foot should be used for sewing center needle position straight stitch No. 1 only. It is possible that needle could hit the presser foot and break when sewing other patterns.

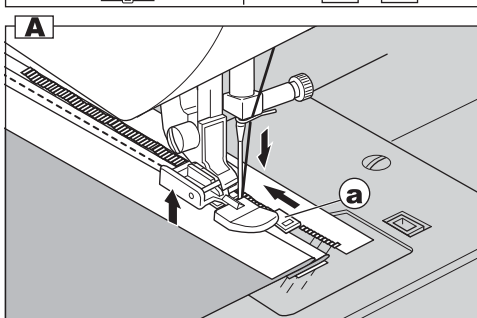
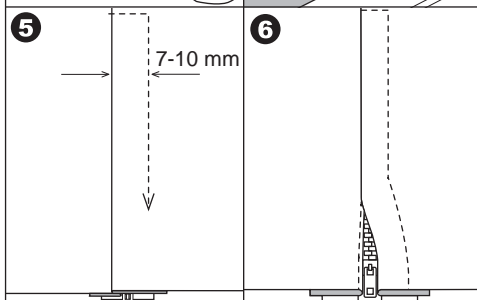
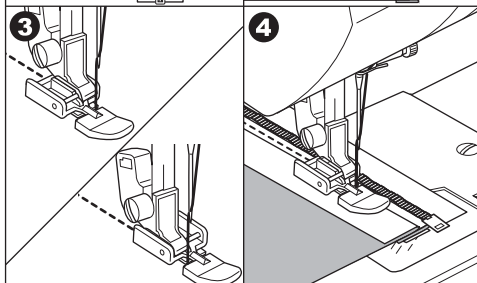
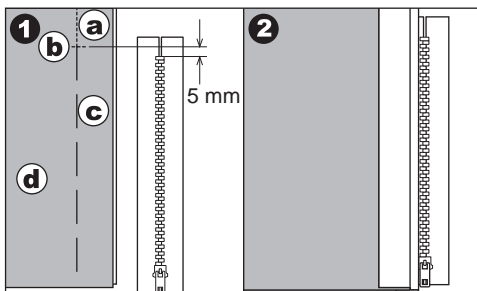
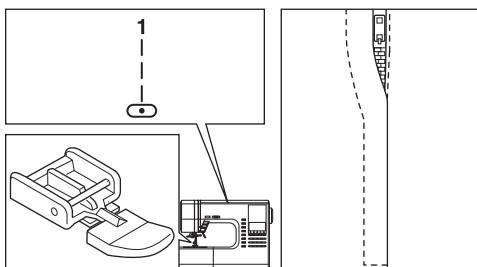
1. Baste the zipper opening to the seam line.
  - a: Straight stitch,
  - b: End of opening,
  - c: Basting

d: Wrong Side of fabric
2. Fold back to the left seam allowance. Turn under the right seam allowance to form 3 mm fold.
3. Attach the zipper foot. Attach the left side of the presser foot pin to the presser foot holder when sewing the right side of the zipper, and right side of the presser foot pin to the holder when sewing the left side of the zipper.
4. Stitch the left side of zipper from bottom to top.
5. Turn the fabric right side out stitch across the lower end and right side of zipper.
6. Stop stitching with the needle down in the fabric when the zipper foot reaches the zipper tab, about 5 cm from the top of the zipper.

To stitch around the zipper tab:  
(Diagram A)

1. Stop stitching before you reach the zipper tab.
2. Lower the needle into fabric.
3. Raise the presser foot and slide the zipper tab backwards to clear the zipper foot.
4. Lower the presser foot and continue stitching.
5. Remove the basting stitches.

a. Zipper tab



# FERMETURE À GLISSIÈRE - POSE SOUS PATTE

N°1 Point droit (position centrale de l'aiguille)

Pied fermeture à glissière (E)



**ATTENTION!** Pour éviter les incidents :

Le pied fermeture à glissière n'est à utiliser qu'avec l'aiguille en position centrale et le point droit n°1. Sinon, l'aiguille pourrait piquer dans le pied presseur et se casser pendant la couture de points différents.

1. Bâtesse la pièce sur laquelle vous souhaitez poser la fermeture à glissière de façon à fermer l'ouverture.
  - a. Points de couture de la pièce
  - b. Fin de l'ouverture
  - c. Points de bâti
- d. Envers du tissu
2. Repliez sur le relarge de l'envers. Retournez le relarge de l'endroit de façon à former un pli de 3 mm.
3. Mettez le pied fermeture à glissières en place. Fixez le côté gauche de l'attache du pied presseur au support du pied presseur pour coudre le côté droit de la fermeture. Fixez le côté droit de l'attache du pied au support pour coudre le côté gauche de la fermeture.
4. Piquez le côté gauche de la fermeture de bas en haut.
5. Tournez le tissu sur l'endroit et cousez le bas de la fermeture puis le côté droit.
6. Arrêtez la couture environ 5 cm avant d'atteindre le haut de la fermeture. Retirez le fil de bâti et ouvrez la fermeture. Piquez jusqu'au bout.

## A. OUVRIR LA FERMETURE À GLISSIÈRE PENDANT LA COUTURE

1. Arrêtez de coudre avant d'atteindre la glissière.
  2. Piquez l'aiguille dans le tissu.
  3. Relevez le pied presseur et ouvrez la fermeture.
  4. Abaissez le pied presseur et continuez la couture.
- a. Glissière

# INSERCIÓN DE CREMALLERAS INSERCIÓN SOLAPADA

n° 1 Puntada recta (posición centrada de la aguja)

Prensatelas para cremalleras (E)



**PRECAUCIÓN:** Para prevenir accidentes

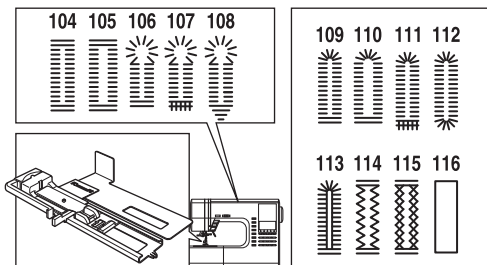
El prensatelas para cremalleras debe utilizarse únicamente para la costuras de puntada recta n°1 con aguja centrada. Es posible que la aguja golpee el prensatelas y se rompa cuando se cosen otros diseños.

1. Hilvane la abertura para la cremallera.
    - a: Pespunte
    - b: Final de la apertura
    - c: Hilván
  - d. Lado revés del tejido
  2. Doble hacia atrás el margen de costura izquierdo.  
Gire por debajo del margen de costura derecho para formar un doblez de 3 mm.
  3. Coloque el prensatelas para cremalleras. Coloque el lado izquierdo del pivote del prensatelas en el portaprensatelas cuando cosa el lado derecho de la cremallera, y el lado derecho del pivote del prensatelas en el portaprensatelas cuando cosa el lado izquierdo de la cremallera.
  4. Cosa el lado izquierdo de la cremallera de abajo hacia arriba.
  5. Gire el lado derecho del tejido hacia fuera y cosa a lo largo del extremo inferior y lado derecho de la cremallera.
  6. Pare a unos 5 cm del lado superior de la cremallera. Retire el hilván y abra la cremallera. Cosa el resto de la costura.
- ## A. PARA ABRIR LA CREMALLERA MIENTRAS SE COSE
1. Pare las puntadas antes de alcanzar el deslizador de la cremallera
  2. Baje la aguja dentro del tejido
  3. Levante el prensatelas y abra la cremallera
  4. Baje el prensatelas y continúe cosiendo
- a. Deslizador

# BUTTONHOLE SEWING

This machine can sew 13 types of buttonholes.

- 104. Bar-tack Buttonhole (Narrow) for light to medium weight fabrics
- 105. Bar-tack Buttonhole (Wide) for large buttons
- 106. Keyhole Buttonhole for heavy weight fabrics
- 107. Keyhole Buttonhole with reinforced bar tack
- 108. Tapered Keyhole Buttonhole
- 109. Round Ended Buttonhole (Narrow) for light to medium weight fabrics
- 110. Round Ended Buttonhole (Wide) for large buttons
- 111. Round Ended Buttonhole with cross bar
- 112. Both Round Ended Buttonhole
- 113. Decorative Buttonhole
- 114. Stretch Buttonhole
- 115. Heirloom Buttonhole
- 116. Bound Buttonhole (See page 72)



## Buttonhole Foot (F)

Note:

Density of buttonhole legs may be adjusted with stitch length control.

1. Mark position and length of buttonhole on fabric.

2. Set button on the base.

If button does not fit on the base, adjust slide on base to diameter of button plus thickness of button.

$$a = \text{Length of button} + \text{thickness}$$

3. Pass upper thread through the hole of buttonhole foot and bring upper and bobbin threads to the left.

4. Position fabric under presser foot so that the center line mark is in the center of the buttonhole foot.

Lower the foot while pulling the frame of the buttonhole foot towards you.

Note:

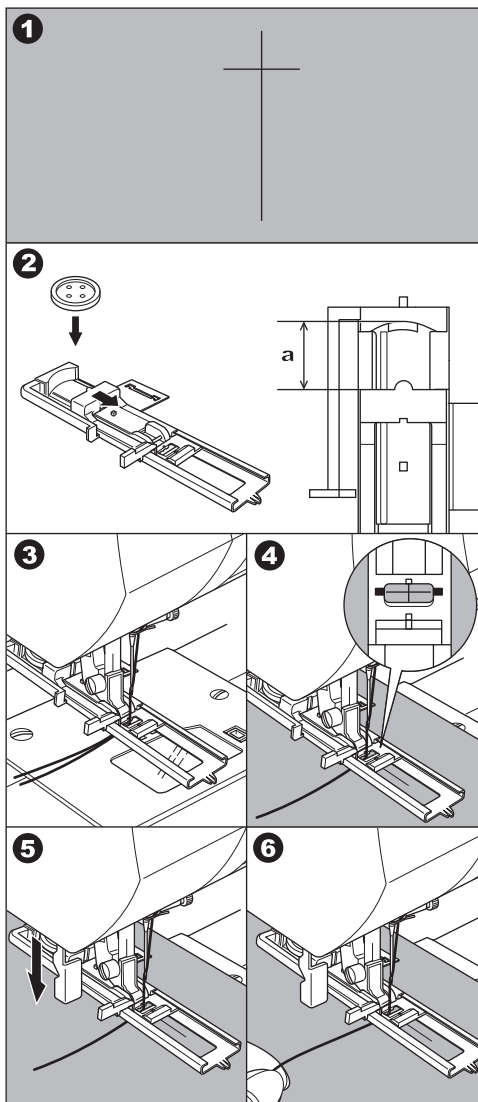
When sewing stretch fabrics, it is suggested that you use interfacing on the backside of the fabric.

5. Lower the buttonhole lever completely.

Note:

Machine will not start to sew if buttonhole lever is not lowered properly or frame of buttonhole foot is not positioned extremely forward.

6. Hold upper thread lightly and start the machine.



# COUTURE DE BOUTONNIÈRES ■ CÓMO COSER OJALES

La machine est en mesure de coudre des boutons de 13 formes différentes.

104. Boutonnière avec arrêt (étroite) pour les tissus légers ou d'épaisseur moyenne
105. Boutonnière avec arrêt (large) pour les grands boutons
106. Boutonnière à œillet pour les tissus épais
107. Boutonnière à œillet à point croisé renforcé
108. Boutonnière à œillet et pointe
109. Boutonnière arrondie (étroite) pour les tissus légers ou d'épaisseur moyenne
110. Boutonnière arrondie (large) pour les grands boutons
111. Boutonnière arrondie et point croisé
112. Boutonnière aux deux extrémités arrondies
113. Boutonnière décorative
114. Boutonnière extensible
115. Boutonnière au point de croix
116. Boutonnière passepoilée (voir page 73)

Pied à boutonnière (F)

Remarque :

La densité des lèvres de la boutonnière peut être ajustée à l'aide du réglage de la longueur des points.

1. Marquez la position et la longueur de la boutonnière sur le tissu.
2. Placez le bouton sur la base.  
Si le bouton ne passe pas sur la base, faites glisser la base pour l'ajuster au diamètre du bouton plus son épaisseur.  
 $a = \text{Longueur du bouton} + \text{épaisseur}$
3. Faites passer le fil d'aiguille par le trou du pied boutonnière et amenez le fil d'aiguille et le fil de canette à gauche.
4. Placez le tissu sous le pied presseur de manière à positionner la ligne centrale dans le centre du pied boutonnière.  
Abaissez le pied en ramenant vers vous le cadre du pied boutonnière.

Remarque :

Pour coudre des tissus extensibles, il est conseillé d'utiliser un entoilage sur l'envers du tissu.

5. Descendez complètement le levier du pied boutonnière.

Note:

La machine ne peut pas coudre tant que le levier du pied n'est pas descendu correctement ni tant que le pied boutonnière n'est pas dans la bonne position.

6. Tenez le fil d'aiguille sans le tendre et démarrez la machine.

Esta máquina puede coser 13 tipos de ojales.

104. Ojal con presilla (estrecho) para tejidos ligeros y medios
105. Ojal con presilla (ancho) para botones más grandes
106. Ojal tipo sastre para tejidos fuertes
107. Ojal tipo sastre con presilla transversal
108. Ojal tipo sastre con presilla cuneiforme
109. Ojal redondo (estrecho) para tejidos ligeros y medios
110. Ojal redondo (ancho) para botones más grandes
111. Ojal redondo con presilla transversal
112. Ojal con ambos acabados en redondo
113. Ojal decorativo
114. Ojal elástico
115. Ojal de puntilla
116. Ojal reforzado (ver página 73)

Prensatelas para ojal (F)

Nota:

La densidad de las presillas de los ojales puede ajustarse con los botones de largo de puntada.

1. Marque la posición y longitud del ojal sobre el tejido.
2. Coloque el botón en la base.  
Si el botón no entra en la base, ajuste el deslizador de base al diámetro del botón más el grueso del botón.  
 $a = \text{Longitud del botón} + \text{grueso}$
3. Pase el hilo superior a través del agujero del prensatelas para ojales y coloque el hilo superior y el de la canilla a la izquierda.
4. Coloque la tela debajo del prensatelas de modo que la marca de la línea de centro este en el centro del pie ojalador.  
Baje el pie jalando el bastidor del pie ojalador hacia usted.

Nota:

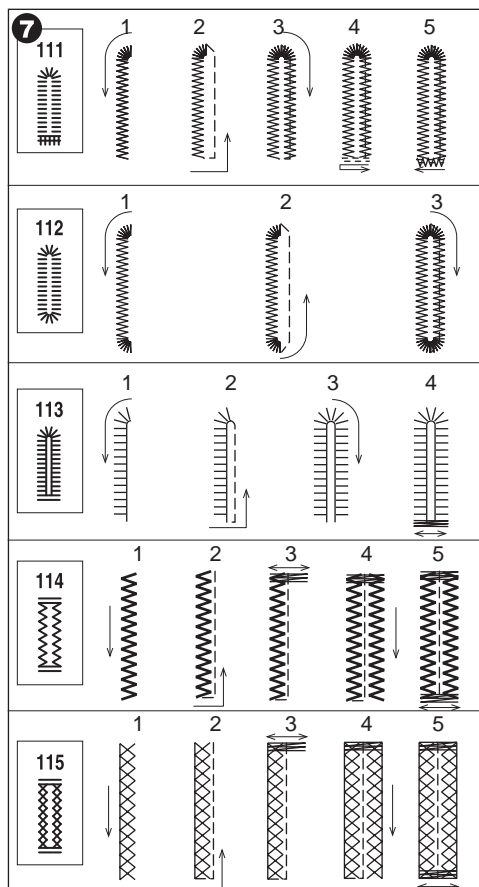
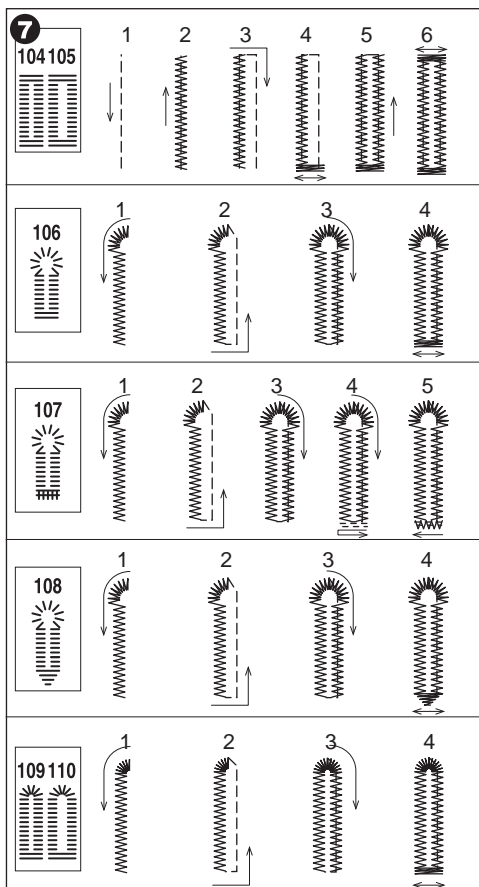
Cuando cosa tejidos elásticos, se recomienda que utilice una entretela en el lado de atrás del tejido.

5. Baje completamente la palanca del ojal.

Nota:

La máquina no comenzará a coser si la palanca del ojal no está bajada adecuadamente o el bastidor del pie ojalador no está colocado hacia adelante.

6. Sostenga el hilo superior suavemente y arranque la máquina.



7. Machine will sew the buttonhole in the order as shown and stop automatically after sewing.

8. Press the thread cutter button and raise the presser foot to remove the fabric.

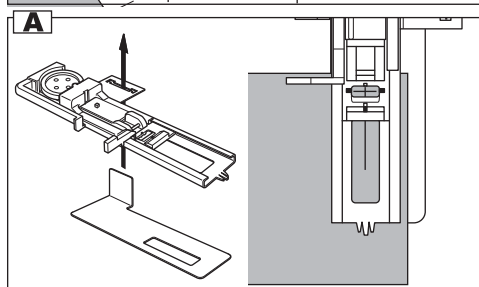
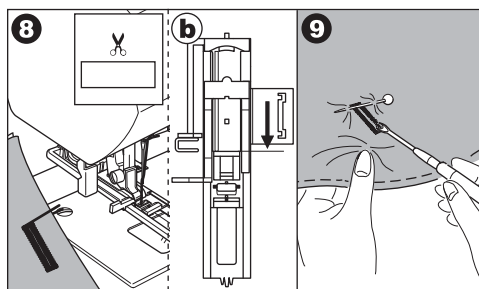
b. To sew over same buttonhole, raise presser foot to return to original position.

9. Cut center of buttonhole being careful not to cut stitches on either side. Use a pin as a stopper.

**CAUTION:** To prevent accidents. When using seam ripper, do not put your finger in the path of ripper.

A. Note:

For sewing buttonholes on hard-to-sew fabrics or along the edge of multi-layered garments, install the underplate to create perfect buttonholes. Place the fabric between the underplate and buttonhole foot.



7. La machine coud la boutonnière comme indiqué sur l'illustration et s'arrête automatiquement après la couture.
8. Appuyez sur la touche Coupe-Fil automatique pour enlever le tissu.
  - b. Pour repasser sur la même boutonnière, relevez le pied presseur pour vous remettre en position initiale.
9. Coupez le tissu à l'intérieur de la boutonnière en prenant soin de ne pas couper les points de chaque côté. Utilisez une épingle comme marque d'arrêt.



**ATTENTION!** Pour éviter les incidents :

Si vous utilisez un découseur, veillez à ne pas mettre vos doigts sur son trajet.

**A. Remarque :**

Quand vous cousez des boutonnières sur des tissus difficiles ou le long d'ouvrage à plusieurs épaisseurs, mettez en place la plaque pour boutonnières pour réaliser des boutonnières parfaites. Placez le tissu entre la plaque pour boutonnières et le pied boutonnière.

7. La máquina coserá el ojal en el orden que se muestra y se detendrá automáticamente después de coser.
8. Presione el botón del cortador de hilo y levante el prensatelas para quitar la tela.
  - b. Para coser sobre el mismo ojal, levante el prensatelas para volver a la posición original.
9. Corte el centro del ojal con cuidado de no cortar las puntadas que hay a cada lado. Utilice un alfiler como tope.



**PRECAUCIÓN:** Para prevenir accidentes

Cuando utilice un escarificador para la costura, no coloque su dedo en medio del escarificador.

**A. NOTA:**

Para los tejidos en los que sea difícil coser botones o a lo largo del borde de prendas con múltiples capas, instale la placa inferior para crear ojales perfectos. Coloque el tejido entre la placa inferior y el prensatelas para ojales.

# BOUND BUTTONHOLE

A bound buttonhole provides a professional tailored touch to women's dresses, suits and coats.

## 116. Bound Buttonhole

### Buttonhole Foot (F)

- Cut a patch of fabric 2.5 cm wide, 1 cm longer than the finished buttonhole.  
Baste a patch so that the center line of patch will align with the center line mark of buttonhole.

- a. Right side of fabric
- b. Wrong side of patch

- Lower the buttonhole lever and sew buttonhole. (See previous page)  
Machine will sew the buttonhole in the order as shown and stop automatically after sewing.

- Press the thread cutter button and raise the presser foot to remove the fabric.

- Carefully cut through the center of buttonhole to within 3 mm of each end. Cut diagonally to each corner as shown.  
Remove the basting.

- Draw the patch through the opening to the underside.

- Turn the fabric and pull the patch through the buttonhole rectangle.  
Press the patch.

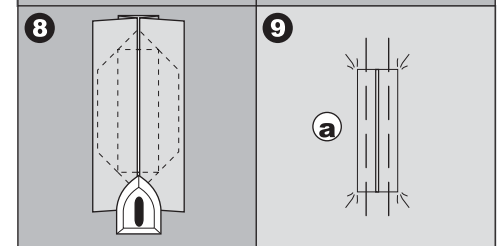
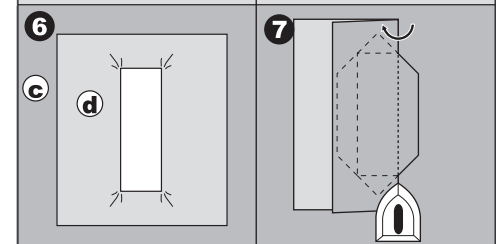
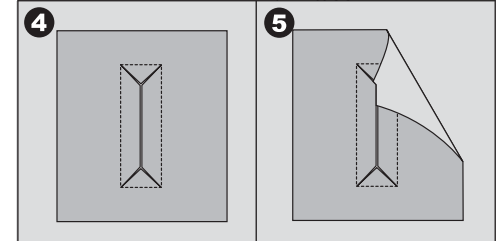
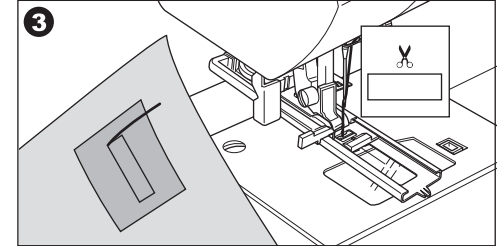
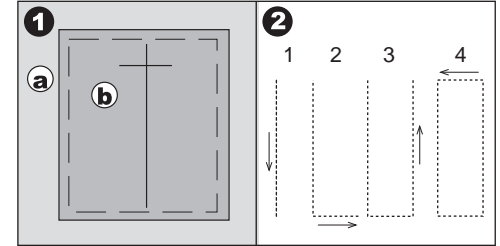
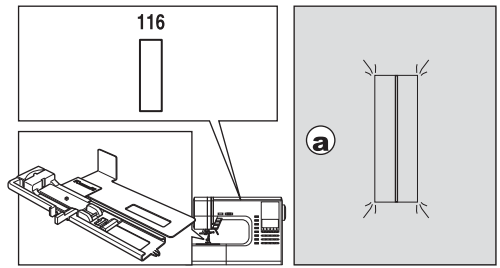
- c. Wrong side of fabric
- d. Right side of patch

- Turn the patch and press the side seam allowance.

- Fold each side of the patch to form pleats that meet at the center of the buttonhole and cover the opening. Press the patch.

- Turn the fabric to right side and baste along the center of each fold.

- a. Right side of fabric





# BOUTONNIERE PASSEPOILEE

Une boutonnière passepoilée amène une touche professionnelle à vos robes, costumes et manteaux.

## 116. Boutonnière passepoilée

### Pied à boutonnière (F)

1. Coupez un morceau de tissu de 2,5cm de largeur et d'1cm plus long que votre boutonnière finie.
  - a. Endroit du tissu
  - b. Envers du tissu
2. Abaissez le pied boutonnière et cousez la boutonnière. (voir page précédente)  
La machine coud la boutonnière dans l'ordre indiqué et s'arrête automatiquement.
3. Appuyez sur la touche coupe fil automatique et remontez le pied boutonnière pour libérer le tissu.
4. Coupez précisément le centre de la boutonnière jusqu'à 3mm du bord. Coupez en diagonale jusqu'à chaque coin comme indiqué.  
Enlevez le faufilage.
5. retourner l'empiecement à travers l'ouverture vers le côté opposé.
6. Tourner le tissu et tirer l'empiecement afin que le bord de la boutonnière présente une forme rectangulaire.  
  
Repasser l'empiecement
  - c. mauvais côté du tissu
  - d. bon côté de l'empiecement
7. retourner l'empiecement et repasser la couture du côté.
8. Plier chaque côté de l'empiecement pour former des plis qui se rencontrent au centre de la boutonnière et couvrent l'ouverture Repasser l'empiecement.
9. tourner le tissu du côté droit et faufiler le long du centre de chaque pli.
  - a. Côté droit du tissu

# OJAL REFORZADO

Un ojal reforzado proporciona un toque profesional a las prendas de dama, sacos y abrigos.

## 116. Ojal reforzado

### Pie Ojalador (F)

1. Corte un parche de tela de 2.5 cm de ancho, 1 cm más largo que el ojal terminado.  
Hilvane un parche de modo que la línea de centro del parche se alinearé con la marca de la línea de centro del ojal.
  - a. Lado derecho de la tela
  - b. lado contrario del parche
2. Baje la palanca del ojal y cosa el ojal. (Consulte la página anterior)  
La máquina coserá el ojal en el orden como se muestra y se detiene de forma automática después de coser.
3. Presione el botón del cortador de hilo y levante el prensatelas para quite la tela.
4. Corte con cuidado por el centro del ojal a 3 mm de cada extremo.  
Corte diagonalmente en cada esquina como se muestra.  
Retire el hilvanado.
5. Jale el parche por la apertura hacia el lado de abajo.
6. Gire la tela y jale el parche de modo que el ojal tenga forma rectangular.  
Presione el parche.
  - c. Lado contrario de la tela
  - d. Lado derecho del parche
7. Gire el parche y presione la tolerancia del lado de la costura.
8. Doble cada lado del parche para formar pliegues que coincidan en el centro del ojal y cubra la apertura. Presione el parche.
9. Gire la tela al lado derecho e hilvane a lo largo del centro de cada pliegue o doblez.
  - a. Lado derecho de la tela.

10. Fold the fabric and stitch along the seams on each side, just a needle width from the original stitching line. Remove the basting.

c. Wrong side of fabric

11. Fold the fabric along the buttonhole end and stitch triangular ends on the original stitching line.

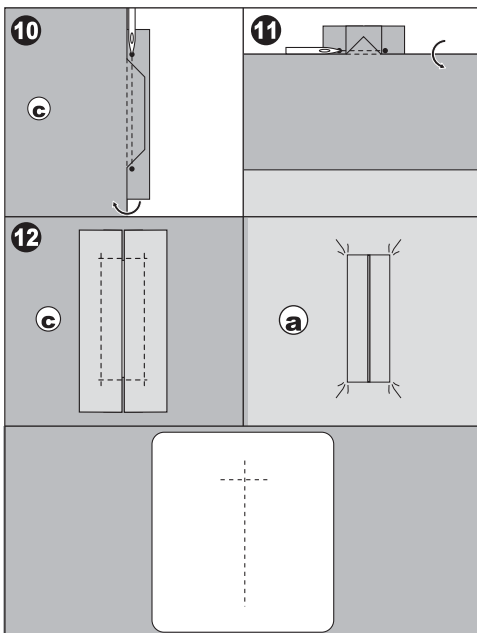
12. Press and trim the patch to within 5 mm of the stitching.

a. Right side of fabric

c. Wrong side of fabric

**NOTE:**

When sewing weaker fabric, reinforce buttonhole area. Cut a patch of fusible interfacing 3 cm wider and 2 cm longer than the buttonhole. Fuse to wrong side over each buttonhole marking.



## EYELET

This stitch pattern is used for making belt holes and other similar applications.

### 101 Eyelet

Satin Foot (B)

You can choose 3 sizes of eyelets by changing the stitch length.

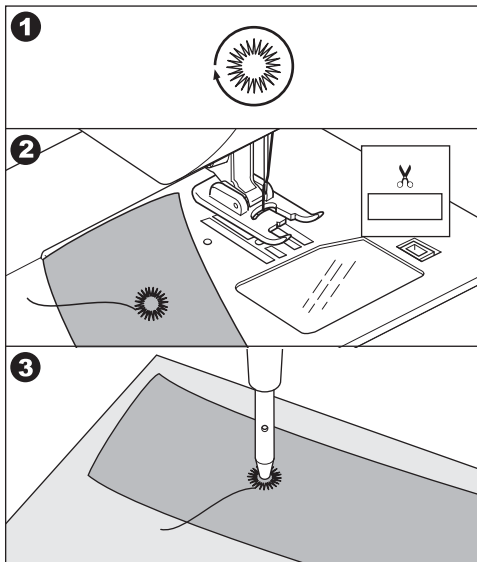
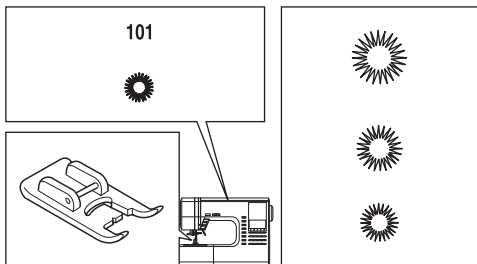
1. Place the fabric under the presser foot and lower the presser foot. Start the machine. Machine will sew the eyelet and stop automatically.

2. Press the thread cutter button and raise the presser foot.

3. Make a hole in the center of the eyelet.

Note:

Eyelet punch is not provided with this machine.



10. Pliez le tissu et coudre le long de la couture sur chaque côté, juste à une largeur d'aiguille de la ligne de piquage originale. Retirez le faufilage.

c. Envers du tissu

11. Pliez le tissu dans l'autre direction et coudre le bord triangulaire sur la ligne de piquage originale.

12. Repasser et finir le bord de l'empiècement jusqu'à 5 mm du bord de la couture.

a. Côté droit du tissu

c. Côté opposé du tissu

NOTE:

Si vous utilisez des tissus plus fins, avant de coudre, coupez un empiècement de doublure non tissée adhésive de 3 cm plus large et 2 cm plus long que la boutonnière. Appliquer sur le côté opposé avec un fer.

10. Doble la tela y cosa a lo largo de las costuras en cada lado, solo el ancho de la aguja a partir de la línea original de costura. Quite el hilvanado.

c. Lado contrario de la tela

11. Doble la tela en otra dirección y cosa los extremos triangulares en la línea de costura original.

12. Presione y corte el parche dentro de un espacio de 5 mm de la costura.

a. Lado derecho de la tela

b. Lado contrario de la tela.

NOTA:

Cuando cosa telas más delgadas, previo a la costura, corte un parche de entretela termofuncionable de 3 cm de ancho 2 cm más larga que el ojal. Pegue la entretela del lado contrario de cada lado de la marca del ojal.

## OEILLET

Ce programme de points est utilisé pour faire les contours de trou de ceinture ou autres applications similaires.

101 Œillet

Pied ZIGZAG (B)

Vous pouvez choisir 3 dimensions d'œillets en changeant la longueur de point.

1. Placez le tissu sous le pied presseur et abaissez-le. Démarrez la machine.  
La machine va coudre l'œillet et s'arrêtera automatiquement.

2. Appuyer sur le bouton du coupe-fil et relever le pied presseur.

3. Faites un trou au centre de l'œillet.

Note

L'emporte-pièce de l'œillet n'est pas fourni avec cette machine.

## OJAL BORDADO

Este patrón de puntada se utiliza para hacer orificios para cinturones y otras aplicaciones similares

101 Ojal bordado (ojetillo)

Pie para satinados (B)

Puede escoger los 3 tamaños de ojetillo cambiando el largo de la puntada.

1. Coloque la tela debajo del prensatelas y bájelo. Ponga en marcha la máquina. La máquina coserá el ojetillo y se detiene de forma automática.

2. Presione el botón cortador de hilo y levante el prensatelas.

3. Haga un corte en el centro del ojetillo.

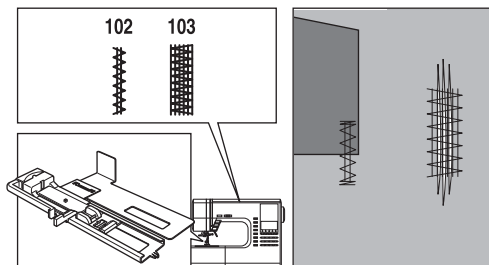
Nota

El corte para ojetillo no se integra con esta máquina.

# AUTOMATIC BAR-TACK AND DARNING

You can sew automatic bar-tack and darning using the buttonhole foot.

No. 102 Bar-tack, to reinforce areas that will be subject to strain, such as pocket corners.  
No.103 Darning, mending and other applications.



## Buttonhole Foot (F)

1. Adjust slide on base according to the length of bar-tack or darning.

a = Length of bar-tack or darning

2. Pass upper thread through the hole of buttonhole foot and bring upper and bobbin threads to the left.
3. Position fabric under presser foot so that the starting point comes depth side. Lower the foot.
- b. Sewing bar-tack on edge of thick fabric such as pocket, place same thickness fabric or cardboard beside the fabric.

4. Lower the buttonhole lever completely.

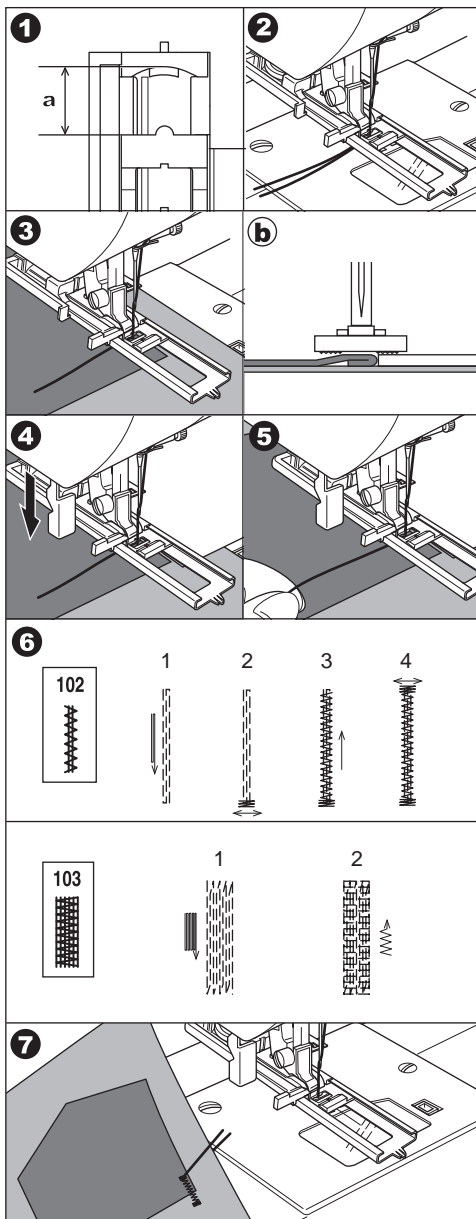
Note:

Machine will not start to sew if buttonhole lever is not lowered properly or buttonhole foot is not positioned correctly.

5. Hold upper thread lightly and start the machine.

6. Machine will sew bar-tack or darning stitch as shown. Machine will stop automatically when the pattern is finished.

7. Press the thread cutter button and raise the presser foot lifter to remove the fabric.



## ARRÊT ET REPRISAGE AUTOMATIQUES

## PRESILLAS Y ZURCIDOS AUTOMÁTICOS

Le pied boutonnière permet d'effectuer un arrêt ou un reprisage automatiquement.

Puede realizar presillas y zurcidos automáticos usando el prensatelas para ojales.

N° 102 : Arrêt pour renforcer les zones fragiles, telles que les coins de poche.

n° 102 Presilla, para reforzar las áreas sujetas a tensión, como las bocas de los bolsillos.

N° 103 : Reprisage, réparation et opérations similaires.

n° 103 Zurcido, remiendos y otras aplicaciones.

Pied boutonnière (F)

Prensatelas para ojales (F)

1. Faites glisser la base du pied pour l'ajuster à la longueur de l'arrêt ou du reprisage.

1. Coloque el deslizador en la base de acuerdo con el largo de la presilla o zurcido.

a = Longueur de l'arrêt ou du reprisage.

a=largo de la presilla o zurcido.

2. Faites passer le fil d'aiguille dans le trou du pied et amenez le fil d'aiguille et le fil de canette à gauche.

2. Pase el hilo superior a través del agujero del prensatelas para ojales y coloque los hilos superior y de la canilla a la izquierda.

3. Positionnez le tissu sous le pied presseur de façon à ce que le point de départ soit amené sur le côté inférieur.  
Abaissez le pied presseur.

3. Coloque el tejido debajo de prensatelas de forma que el punto de inicio coincida en el lado más bajo.  
Baje el prensatelas.

b. Pour coudre un arrêt au bord d'un tissu épais (par exemple sur une poche), placez la même épaisseur de tissu ou de carton à côté du tissu.

b. Para coser una presilla sobre el borde del tejido grueso, como un bolsillo, coloque el mismo grosor de tejido o cartón junto al tejido.

4. Abaissez complètement le levier du pied boutonnière.

4. Baje completamente la palanca del prensatelas.

Remarque :

La machine ne peut pas coudre tant que le levier du pied n'est pas descendu correctement ni tant que le pied boutonnière n'est pas dans la bonne position.

Nota:

La máquina no empezará a coser si la palanca del ojal no está bajada apropiadamente o si el prensatelas para ojales no está posicionado correctamente.

5. Tenez le fil d'aiguille sans le tendre et démarrez la machine.

5. Sujete suavemente el hilo superior y ponga en marcha la máquina.

6. La machine coud alors l'arrêt ou le reprisage comme indiqué sur l'illustration. Puis la machine s'arrête après avoir cousu la fin de l'arrêt.

6. La máquina coserá la presilla o zurcido como se muestra y se detendrá después de coser el final de la presilla.

7. Appuyer le bouton du coupe-fil et relever le pied presseur pour enlever le tissu.


7. Presione el botón del cortador de hilo y levante la palanca del prensatelas para poder quitar la tela.

# SEWING ON BUTTONS

No. 13

## Button Sewing Foot

1. Lower the feed dogs by moving the drop feed lever to the left.
2. Attach the button sewing foot. Align two holes of the button with slot of presser foot and lower foot to hold the button securely.
3. Adjust the stitch width so that the needle enters the left hole of button.
4. Turn hand wheel by hand so needle enters the second hole. You may need to adjust the stitch width again.

 **CAUTION:** To prevent accidents. Make sure that the needle does not hit the button during sewing. Otherwise needle may break.

5. Sew approximately 10 stitches at slow speed.
6. Raise the foot and cut the threads remaining about 10 cm to the fabric.
7. Pull the end of bobbin thread and pull upper thread to the wrong side of fabric. Tie them together.
8. After sewing, move the drop feed lever to the right.

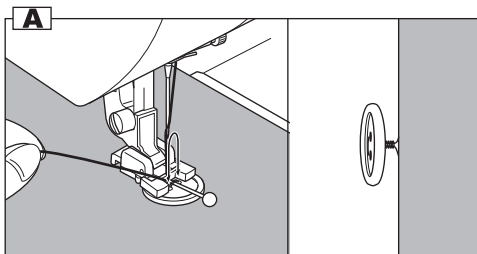
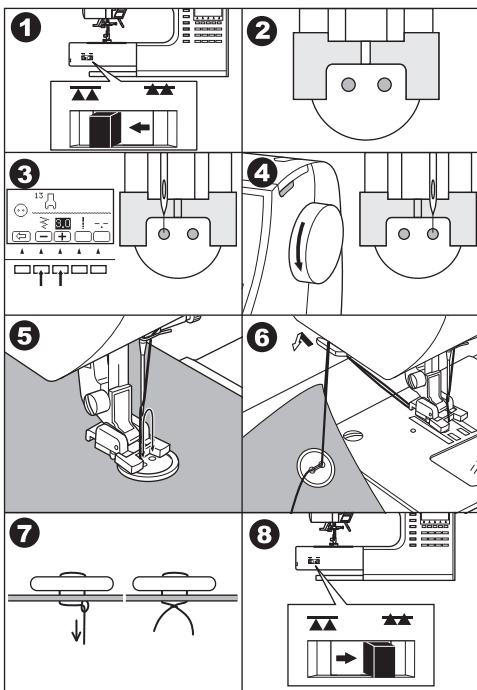
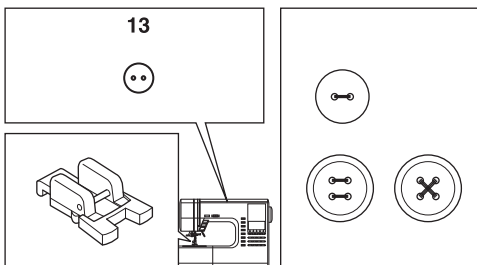
Note:

To sew a 4-hole button, follow the procedure above for the first two holes. Then lift presser foot slightly and move fabric to permit stitching the other two holes, either independently, or criss-cross over the first two holes.

### A. Thread Shank

Buttons on coats and jackets should have a thread shank to make them stand away from the fabric. Insert a straight pin or sewing machine needle under the center slit of the foot from the front. Sew over the pin or needle.

Pull thread to back of button and wind around stitches to form a firm shank. Tie thread ends securely.



# COUTURE DE BOUTONS — CÓMO COSER BOTONES —

N°13

Pied pour boutons

1. Abaissez les griffes en poussant le levier des griffes vers la gauche.
2. Mettez en place le pied pour boutons et alignez deux trous du bouton avec la barre centrale du pied pour boutons. Ensuite, abaissez le pied presseur de façon à ce que le bouton soit fermement maintenu.
3. Réglez la largeur du point de façon à ce que l'aiguille pénètre dans le trou gauche du bouton.
4. Tournez le volant à la main de façon à ce que l'aiguille pique dans le deuxième trou. Il se peut que vous deviez réajuster la largeur du point.



**ATTENTION!** Pour éviter les incidents :

Veillez à ce que l'aiguille ne pique pas dans le bouton pendant la couture. Sinon, l'aiguille pourrait se casser.

5. Cousez lentement une dizaine de points.
6. Relevez le pied presseur et coupez les fils à environ 10 cm du tissu.
7. Tirez l'extrémité du fil de canette et le fil d'aiguille vers l'envers du tissu. Nouez les deux fils.
8. Après la couture, amenez le levier des griffes sur la droite.

Remarque :

Pour coudre un bouton à 4 trous, suivez les indications ci-dessus pour les deux premiers trous. Relevez ensuite le pied presseur doucement et déplacez le tissu de façon à pouvoir coudre les deux autres trous. Vous pouvez piquer dans les trous deux par deux indépendamment ou en croisant les fils.

## A. TIGE DE FIL

Vous devez réaliser une tige de fil entre le bouton et le tissu pour que bouton soit placé suffisamment écarté du tissu pour passer la boutonnière facilement.

Insérez une épingle ou une aiguille de machine à coudre dans la fente centrale du pied presseur par devant. Coudre au-dessus de l'épingle ou de l'aiguille. Tirez le fil à l'arrière du bouton et enroulez-le sous le bouton pour former la fixation. Faire un nœud pour finir la tige.

n° 13

Prensatelas para coser botones

1. Baje los transportadores moviendo la palanca de arrastre hacia la izquierda.
2. Coloque el prensatelas para costura de botones, alinee dos agujeros del botón con la ranura del prensatelas y baje el prensatelas para mantener el botón firmemente.
3. Ajuste el ancho de la puntada de modo que la aguja se introduzca en el agujero izquierdo del botón.
4. Gire el volante manualmente de modo que la aguja se introduzca en el segundo agujero. Es posible que necesite ajustar de nuevo el ancho de la puntada.



**PRECAUCIÓN:** Para prevenir accidentes

Asegúrese de que la aguja no choca con el botón durante la costura, ya que podría romperse.

5. Cosa aproximadamente 10 puntadas a baja velocidad.
6. Levante el prensatelas y corte los hilos que queden a 10 cm del tejido.
7. Tire el extremo del hilo de la canilla y tire del hilo superior hacia el revés del tejido. Ate los dos hilos.
8. Después de coser, mueva la palanca de arrastre a la derecha.

Nota:

Para coser un botón de 4 agujeros, siga el procedimiento anterior con los dos primeros agujeros. A continuación, levante suavemente el prensatelas y mueva el tejido para poder coser los otros dos agujeros, independientemente o entrecruzados sobre los dos primeros agujeros.

## A. Zanco Hilo

Para pegar botones en abrigos y chaquetas debe usarse un zanco hilo para hacer que permanezcan alejados de la tela. Inserte un afilero o una aguja en la ranura del centro del pie desde el frente.

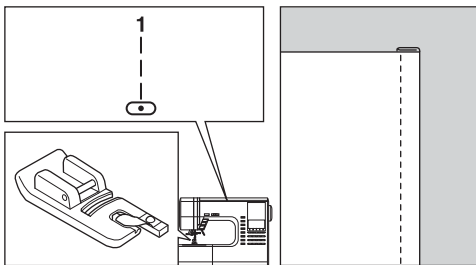
Cosa sobre el afilero o la aguja.

Jale el hilo para regresar el botón y de vuelta al hilo alrededor de las puntadas para formar un zanco firme. Amarre bien los extremos del hilo.

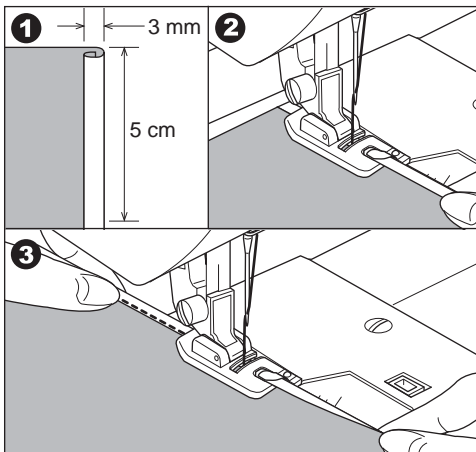
# NARROW HEMMING

## No. 1 Straight Stitch (Center Needle Position)

### Rolled Hem Foot



1. Fold edge of fabric over about 3 mm (1/8 inch), then fold it over again 3 mm for about 5 cm (2 inches) along edge of fabric.
2. Insert needle into the fold by rotating the hand wheel toward you, and lower the presser foot. Sew several stitches and raise the presser foot. Insert fabric fold into spiral of rolled hem foot. Move fabric back and forth until the fold forms a scrolled shape.
3. Lower the presser foot and start sewing slowly, while guiding raw edge of fabric scroll evenly into front of rolled hem foot.

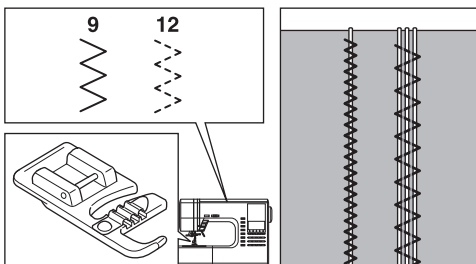


# CORDING

## No. 9 Zigzag Stitch for Single Cording

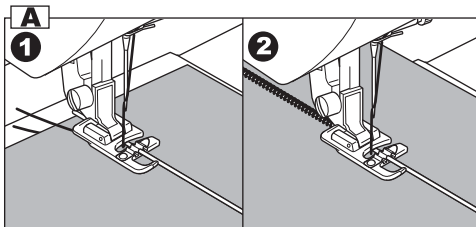
## No. 12 Multi Zigzag for Triple Cording

### Cording Foot



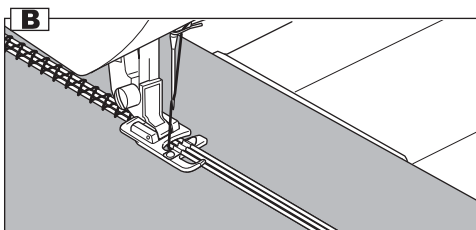
#### A. SINGLE CORDING

1. Set stitch pattern to No. 9. Insert the cord in the center groove of cording foot from the right side opening. Pull cord about 5 cm (2 inches) behind the foot.
2. Adjust the stitch width so that the stitches are just cover the cord. Lower the foot and sew slowly, guiding the cord.



#### B. TRIPLE CORDING

- Set the stitch pattern to No. 12 and set the stitch width to 6.0-7.0.  
Insert three cords into the slots of cording foot.





## OURLET ROULÉ

N° 1 Point droit (position centrale de l'aiguille)

Pied ourlet roulé

1. Pliez le bord du tissu à environ 3mm, puis repliez 3 mm sur à peu près 5 cm le long du bord du tissu.
2. Piquez l'aiguille dans le pli en tournant le volant vers vous et abaissez le pied presseur. Cousez plusieurs points puis relevez le pied presseur. Insérez le pli du tissu dans l'ouverture en spirale du pied ourlet. Déplacez le tissu vers l'avant et l'arrière jusqu'à ce que le pli forme un rouleau.
3. Abaissez le pied presseur et commencez lentement la couture. Pendant la couture, guidez le tissu à coudre formé en un rouleau bien régulier devant l'ourleur.

## CORDONNETS

N°9 : Point zigzag pour cordonnets simples

N°12 Point zigzag multiple pour cordonnets triples

Pied à cordonnet

### A. CORDONNETS SIMPLES

1. Programmez le motif n°9. Insérez la cordelette dans la rainure centrale du pied à cordonnet par le côté droit de l'ouverture. Tirez la cordelette d'environ 5 cm derrière le pied.
2. Ajustez la largeur du point pour que la couture couvre juste la cordelette. Abaissez le pied presseur et cousez lentement en guidant la cordelette.

### B. CORDONNETS TRIPLES

Programmez le point n°12 et la largeur du point sur 6,0-7,0.

Insérez trois cordelettes dans les rainures du pied à cordonnet.

## DOBLADILLOS ARROLLADOS

n° 1 Puntada recta (posición centrada de la aguja)

Prensatelas para dobladillos arrollados

1. Doble el borde del tejido unos 3 mm y, a continuación, dóblelo de nuevo otros 3 mm para una longitud de unos 5 cm a lo largo del borde del tejido.
2. Inserte la aguja en el borde girando el volante manual hacia usted, y baje el prensatelas. Cosa varias puntadas y suba el prensatelas. Inserte el dobladillo del tejido en la apertura espiral del prensatelas para dobladillos. Mueva el tejido hacia atrás y hacia adelante hasta que el dobladillo quede en forma de rollo.
3. Baje el prensatelas y comience a coser despacio guiando uniformemente el borde de la tela en el dobladillador, para enrollar el dobladillo.

## CORDONCILLO

n° 9 Puntada de zig-zag sencilla para cordoncillo

n° 12 Zig-zag múltiple para cordoncillo triple

Prensatelas para cordoncillo

### A. CORDONCILLO SIMPLE

1. Ajuste la puntada a n°9. Inserte el cordoncillo en la guía central del prensatelas para cordoncillo desde la apertura del lado derecho. Tire del cordoncillo unos 5 cm por detrás del prensatelas.
2. Ajuste el ancho de la puntada de manera que las puntadas cubran justo el cordoncillo. Baje el prensatelas y cosa lentamente, guiando el cordoncillo.

### B. CORDONCILLO TRIPLE

Ajuste la puntada n°12 y ajuste el ancho de la puntada a 6,0-7,0.

Inserte tres cordoncillos en las ranuras del prensatelas para cordoncillo.

## CONTINUOUS DECORATIVE PATTERN

Use the satin foot for continuous decorative stitch patterns.

This foot has a full indentation on the underside to easily allow closely spaced zigzag stitches and fabric to feed freely under foot.

No. 19-100

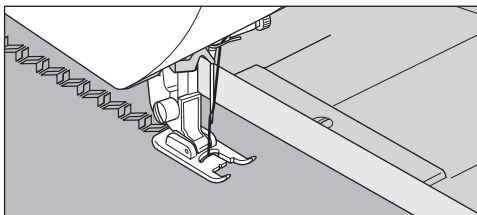
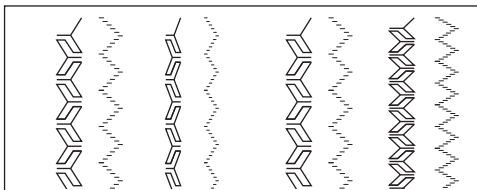
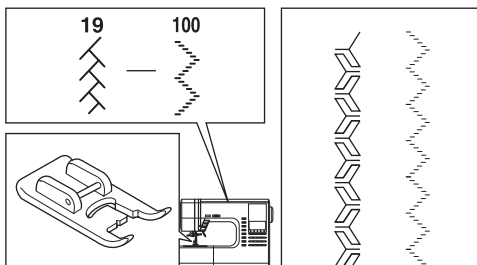
Satin foot (B)

To tailor the continuous decorative stitch pattern, you may adjust the length and width of pattern. Also you may change reverse or mirror stitch of pattern and elongate the pattern.

Experiment with fabric scraps until you get the desired length and width.

### A. SEWING THIN FABRICS

When sewing thin fabrics, it is suggested that you use stabilizer on the backside of the fabric.



## USING THE EVEN-FEED FOOT

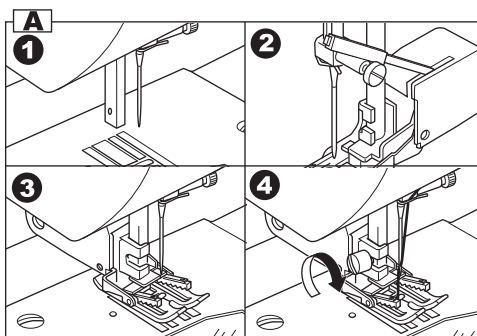
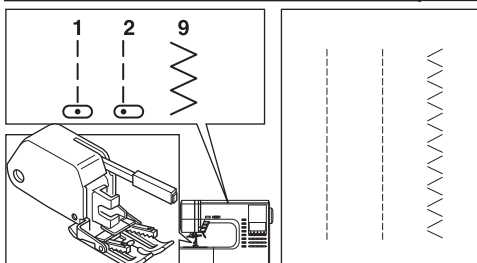
The Even-feed foot accessory equalizes the feeding of the upper and lower layers of fabric and improves the matching of plaids, stripes, and patterns. This foot helps to prevent uneven feeding of very difficult fabrics.

No. 1, 2, or 9

Even-feed foot

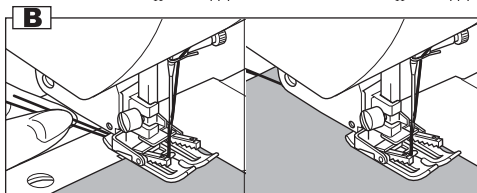
### A. ATTACHING THE EVEN-FEED FOOT

1. Remove the presser foot and holder. (See page 14)
2. The arm of even-feed foot should ride onto the shaft of the needle clamp screw.
3. Slide the attaching head from your left to right so that it is fitted into the presser bar.
4. Tighten the presser foot thumb screw.



### B. SEWING

Hold both thread lightly at start of sewing and sew in slow (1/2) speed.



## SÉQUENCE DE MOTIFS DÉCORATIFS

Pour les séquences de motifs décoratifs, utilisez le pied satin. Ce pied a une dentelure complète sur le dessous, ce qui permet de réaliser des points zigzag très rapprochés et un entraînement régulier du tissu.

N°19-100

Pied satin (B)

Pour effectuer une séquence de motifs décoratifs, vous pouvez régler la longueur et la largeur du motif.

Vous pouvez également inverser, refléter ou allonger le motif.

Faites des essais sur un morceau de tissu jusqu'à ce que vous obteniez la longueur et la largeur désirée.

### A. SUR LES TISSUS LÉGERS

Pour coudre les tissus légers, il est conseillé d'utiliser un entoilage sur l'envers du tissu.

## UTILISATION DU PIED POUR ENTRAÎNEMENT SYNCHRONISÉ

Le pied pour entraînement synchronisé harmonise l'entraînement de l'épaisseur supérieure et inférieure de l'ouvrage et améliore ainsi la superposition des carreaux, des rayures et des motifs. Ce pied aide à éviter l'entraînement irrégulier des matières difficiles.

N°1, 2 ou 9

Pied pour entraînement synchronisé

### A. MISE EN PLACE DU PIED POUR ENTRAÎNEMENT SYNCHRONISÉ

1. Retirez le pied presseur et le support du pied presseur (voire page 15).
2. Le bras du pied pour entraînement synchronisé doit s'enclencher sur le tube de la vis du pince-aiguille.
3. Faites glisser l'attache de gauche à droite de façon à ce qu'elle s'enclenche dans la barre du pied presseur.
4. Resserrez la vis de maintien du pied presseur.

### B. COUTURE

Tenez les deux fils sans les tendre au début de la couture et cousez lentement (vitesse réduite de moitié).

## PUNTADAS DECORATIVAS CONTINUAS

Utilice el prensatelas para realce para las puntadas decorativas continuas.

Este prensatelas tiene una identificación completa en el lado de abajo para permitir, de forma fácil, pasar sobre puntadas de zig-zag poco espaciadas y para el transporte uniforme del tejido.

n° 19-100

Prensatelas para realce (B)

Para confeccionar la puntada decorativa continua, debe ajustar el largo y ancho del diseño.

También puede seleccionar la puntada reversible o invertida del diseño y alargar el diseño.

Experimente con retales de tejido hasta que consiga el largo y ancho deseadas.

### A. COSTURA DE TEJIDOS FINOS

Cuando cosa tejidos finos, se recomienda que utilice un refuerzo en el lado del revés del tejido.

## USO DEL PRENSATELAS DE TRANSPORTE UNIFORME

El prensatelas de transporte uniforme iguala el transporte de las capas de tejido superior e inferior y mejora el ajuste de cuadros escoceses, rayas y diseños. Este prensatelas le ayudará a prevenir el transporte no uniforme de tejidos muy difíciles.

n° 1, 2 u 9

Prensatelas de transporte uniforme

### A. CÓMO COLOCAR EL PRENSATELAS DE TRANSPORTE UNIFORME

1. Retire el prensatelas y el portaprensatelas. (Consulte la página 15).
2. El brazo del prensatelas de transporte uniforme debe montarse sobre el eje del tornillo de fijación de la aguja.
3. Deslice la cabeza de fijación desde su izquierda hacia su derecha de forma que se ajuste a la barra del prensatelas.
4. Apriete el tornillo de mariposa del prensatelas.

### B. CÓMO COSER

Sujete los dos hilos suavemente al inicio de la costura y cosa a baja velocidad (1/2).

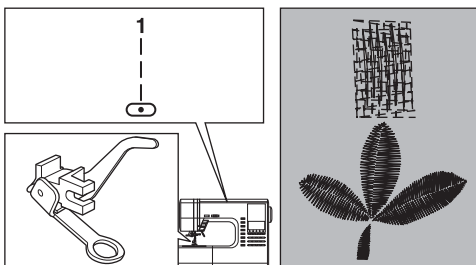
# DARNING/FREE-HAND EMBROIDERY

## No. 1.Center needle Position

### Darning/Embroidery Foot

#### A. ATTACHING THE DARNING/ EMBROIDERY FOOT

1. Lower the feed dogs by moving the drop feed lever to the left.
2. Remove the presser foot and holder. (See page 14)
3. The arm of darning/embroidery foot should ride onto the shaft of the needle clamp screw.
4. Slide the plastic attaching head from your left to right so that it is fitted into the presser bar.
5. Tighten the presser foot thumb screw.

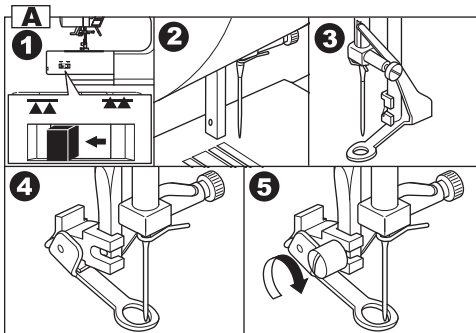


#### B. DARNING

1. Place fabric under foot and lower.
2. Grasp fabric firmly in front and back of area to be darned. Operate machine, moving fabric by hand forward and backward with an even motion, stitching in closely spaced rows over the hole or worn area.
3. When the area is filled with new stitches, move fabric from side to side in a similar manner to weave or reinforce the stitching.

##### a. Note:

Reinforce open areas with an underlay; baste underlay in place before darning.



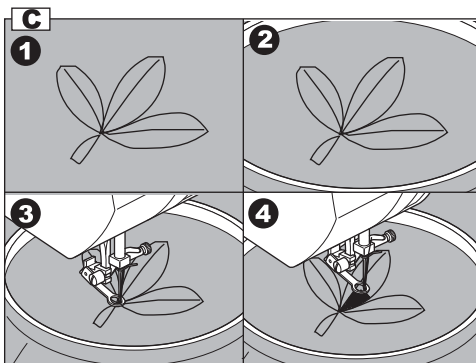
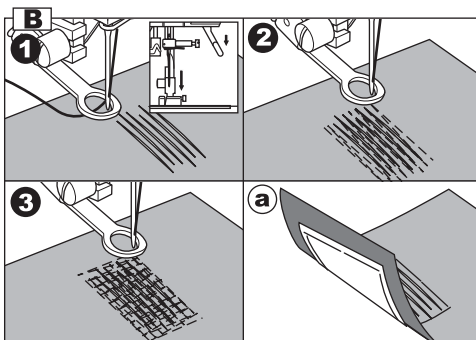
#### C. FREE-HAND EMBROIDERY

1. Outline the design for embroidery on the surface of the fabric.
2. Place design to be embroidered between the two sections of embroidery hoop.

##### Note:

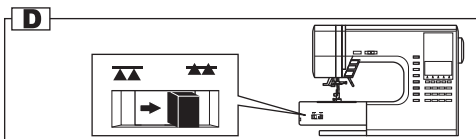
Embroidery hoop is not included with this machine.

3. Set embroidery hoop under needle and lower the foot.
4. Start the machine at medium speed, guiding hoop carefully so needle moves along line of the pattern.



#### D. After darning or free-hand embroidery

Raise the feed dogs by moving the drop feed lever to the right.



# REPRISAGE / BRODERIE

# ZURCIDO Y BORDADO A MANO LIBRE

N°1 : Point droit (Position centrale de l'aiguille)

n° 1 Posición centrada de la aguja

Pied broderie et reprisage

Prensatelas para zurcidos/bordados

## A. MISE EN PLACE DU PIED BRODERIE ET REPRISAGE

## A. CÓMO COLOCAR EL PRENSATELAS PARA ZURCIDO Y BORDADO

1. Abaissez les griffes en déplaçant le levier des griffes sur la gauche.
2. Retirez le pied presseur et le support du pied presseur (voire page 15).
3. Le bras du pied broderie et reprisage doit s'enclencher sur le tube de la vis du pince-aiguille.
4. Faites glisser l'attache en plastique de gauche à droite de façon à ce qu'elle s'enclenche dans la barre du pied presseur.
5. Resserrez la vis de maintien du pied presseur.

1. Baje los transportadores moviendo la palanca de arrastre a la izquierda.
2. Retire el prensatelas y el portaprensatelas. (Consulte la página 15)
3. El brazo del prensatelas para zurcido y bordado debe montarse sobre el eje del tornillo de fijación de la aguja.
4. Deslice la cabeza de fijación de plástico desde su izquierda hacia su derecha de forma que se ajuste a la barra del prensatelas.
5. Apriete el tornillo de mariposa del prensatelas.

## B. REPRISAGE

## B. ZURCIDO

1. Placez le tissu sous le pied puis abaissez celui-ci.
2. Maintenez le tissu fermement à l'avant et à l'arrière de la zone à repriser. Actionnez la machine en déplaçant le tissu à la main vers l'avant et vers l'arrière avec un mouvement régulier et cousez en rangs étroits par-dessus le trou ou la zone abîmée.
3. Une fois que cette zone est emplies de points, déplacez le tissu d'un quart de tour de façon à tisser ou renforcer la couture.
  - a. Remarque : Renforcez les zones ouvertes en posant une pièce de tissu sous la zone abîmée. Bâtissez cette pièce avant le reprisage.

1. Coloque el tejido debajo del prensatelas y bájelo.
2. Agarre el tejido firmemente en la parte delantera y trasera del área a zurcir. Ponga en funcionamiento la máquina, moviendo el tejido a mano hacia delante y atrás con un movimiento uniforme, cosiendo en filas poco espaciadas sobre el agujero o área desgastada.
3. Cuando el área se llene con nuevas puntadas, mueva el tejido de lado a lado de manera similar a cuando teje o refuerza la puntada.
  - a. Nota: Refuerce las áreas descosidas con un fieltro, hilvánelo en lugar adecuado antes de zurcir.

## C. BRODERIE

## C. BORDADO A MANO LIBRE

1. Dessinez le motif à broder sur la surface du tissu.
2. Disposez le dessin à broder entre les deux parties du cercle à broder.  
Remarque :  
Le cercle à broder n'est pas fourni avec la machine.
3. Positionnez le cercle à broder sous l'aiguille et abaissez le pied.
4. Démarrez la machine à vitesse moyenne en guidant le cercle avec soin de façon à ce que l'aiguille pique bien le long du dessin.

1. Trace el diseño para el bordado en la superficie del tejido.
2. Coloque el diseño que va a bordarse entre las dos secciones del bastidor.  
Nota:  
El bastidor no se incluye con esta máquina.
3. Ajuste el bastidor debajo de la aguja y baje el prensatelas.
4. Arranque la máquina a velocidad media, guiando el bastidor cuidadosamente de modo que la aguja se desplace a lo largo de la línea del diseño.

## D. APRÈS LE REPRISAGE ET LA BRODERIE

## D. Después del zurcido o bordado a mano libre

Remontez les griffes en déplaçant le levier des griffes vers la droite.

Levante los transportadores moviendo la palanca de arrastre a la derecha.

# TWIN NEEDLE SEWING

Interesting decorative stitches can be produced by using twin needles and threading the machine with two different colors of thread. Always make test samples to help you determine the settings best suited to a specific purpose.

All patterns except No. 101-116 may be sewn with a twin needle.

General Purpose Foot or Satin Foot (A, B)

Note:

A twin needle is not provided with this machine. Call for your Singer Dealer to purchase.

**CAUTION:** To prevent accidents.

- a. Use only needle designed for this machine (Singer Style 2025). Other needles may break.
- b. The needle threader cannot be used. Thread each needle eye by hand.

1. Remove the single needle and insert twin needle.
2. Thread the first thread as usual, following threading route.
3. Thread the left needle eye by hand from front to back.
4. Push the Auxiliary Spool Pin with felt washer into the hole.
5. Place second spool of thread and thread second thread the same as first.
6. For better sewing results, do not place the thread into the needle bar thread guide. Thread right needle eye by hand from front to back.
7. Press the twin needle button. LCD will indicate twin needle mark and the stitch width will be reduced automatically.

**CAUTION:** To prevent accidents.

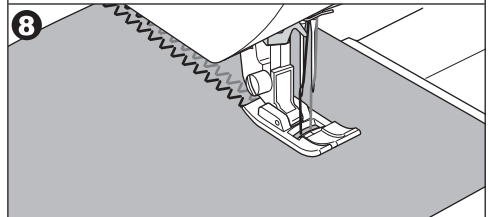
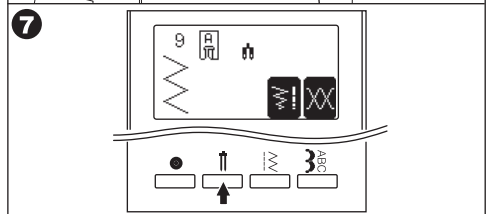
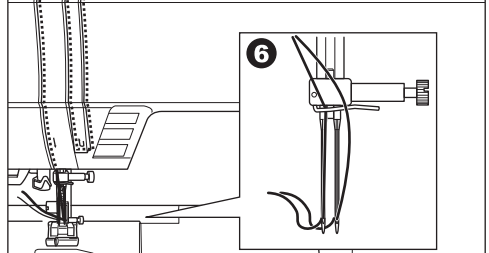
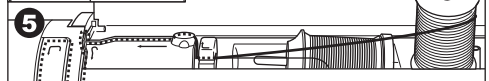
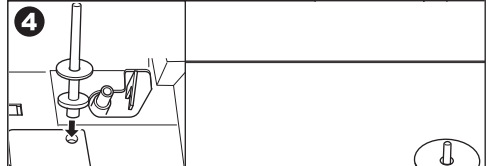
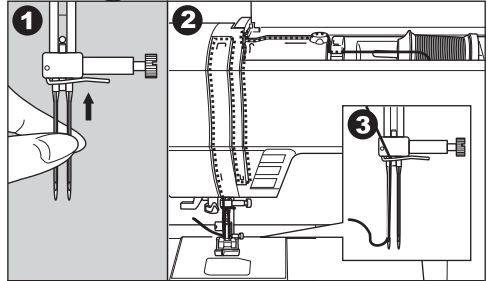
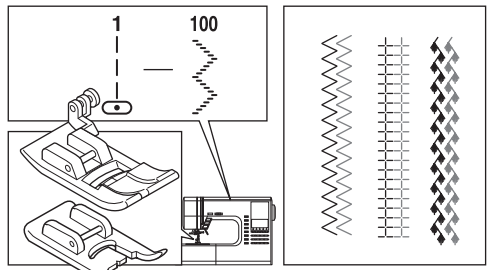
If you did not switch to twin needle mode, needle may hit the needle plate and break.

8. Always test sew selected stitch,
 

Note:  
Some stitches look better than others sewn with a twin needle.
9. Sew project.  
Twin needle mode will remain until you press the twin needle button again or turn off the machine.

Note:

Twin needle sewing may be used with decorative & letter stitch patterns by pressing twin needle button. Twin needle icon will appear on the LCD.



# COUTURE AVEC AIGUILLE JUMELÉE

Des points décoratifs originaux peuvent être obtenus grâce à l'utilisation de l'aiguille jumelée et l'enfilage de fils de couleurs différentes. Effectuez toujours un test sur un échantillon afin de déterminer les réglages qui sont les mieux adaptés au travail que vous entreprenez.

Tous les points sauf n°101-116

Pied universel ou pied satin (A, B)

Remarque :

L'aiguille jumelée n'est pas fournie avec la machine. Contactez votre distributeur Singer pour vous la procurer.



**ATTENTION!** Pour éviter les incidents :

- N'utilisez que les aiguilles conçues spécialement pour votre machine (Singer Style 2025). Les autres aiguilles pourraient se casser.
- L'enfile-aiguille ne peut pas être utilisé. Enfilez chaque chas d'aiguille à la main.

- Retirez l'aiguille ordinaire et insérez l'aiguille jumelée.
- Enfilez le premier fil comme à l'accoutumée.
- Enfilez le chas de l'aiguille de gauche à la main de l'avant vers l'arrière.
- Mettez en place le porte-bobine auxiliaire dans le trou destiné à cet effet et placez la rondelle de feutre.
- Placez une 2<sup>ème</sup> bobine de fil et enfiler le 2ème fil comme le premier
- Pour de meilleurs résultats de couture, ne pas placer le fil dans le guide fil de la barre d'aiguille. Enfilez le chas d'aiguille à la main en partant du devant vers l'arrière.
- Appuyez sur la touche double aiguille. L'écran LCD montre l'indicateur double aiguille et la largeur du point est réduite automatiquement. Le mode double aiguille est maintenu jusqu'à ce vous appuyiez sur la touche double aiguille de nouveau.



**ATTENTION!** Pour éviter les incidents :

Si vous n'avez pas réglé la machine en mode de couture à l'aiguille jumelée, l'aiguille pique dans la plaque à aiguille et se casse.

- Veillez à toujours tester la couture du point sélectionné. Remarque : Avec l'aiguille jumelée, certains points sont plus beaux que d'autres.
- Commencez la couture.

Note:

La couture double aiguille peut être utilisée avec les modèles de points décoratifs et les lettres en appuyant sur la touche double aiguille. L'indicateur double aiguille apparaît sur l'écran LCD.

# CÓMO COSER CON AGUJA DOBLE

Pueden realizarse interesantes puntadas decorativas utilizando una aguja doble y enhebrando la máquina con dos hilos de color diferente. Siempre realice pruebas para ayudarlo a determinar los ajustes que mejor se adecuan a un propósito específico.

Todas las puntadas excepto el n° 101-116

Prensateles universal o de realce (A, B)

Nota:

La aguja doble no se suministra con esta máquina. Consulte a su distribuidor Singer para adquirirlas.



**PRECAUCIÓN:** Para prevenir accidentes

- Utilice únicamente la aguja diseñada para esta máquina (Singer Style 2025). Otras agujas pueden romperse.
- No utilice el enhebrador de agujas. Enhebre el ojo de cada aguja a mano.

- Retire la aguja sencilla e inserte la aguja doble.
- Enhebre el primer hilo como de costumbre.
- Enhebre el ojo de la aguja izquierda a mano desde delante hacia atrás.
- Coloque el portacarretes auxiliar en el agujero y ajuste la arandela de fieltro.
- Coloque el segundo carrete de hilo y enhebre el segundo hilo al igual que el primero.
- Para mejores resultados de costura, no coloque el hilo en la guía hilo de la barra aguja. Pase el hilo por el ojo de la aguja derecha desde adelante hacia atrás.
- Presione el botón de la aguja doble. La pantalla indicará la marca de aguja doble y el ancho de puntada se reducirá de forma automática. El modo de aguja doble permanecerá hasta que presione el botón de aguja doble de nuevo o apague la máquina.



**PRECAUCIÓN:** Para prevenir accidentes

Si no cambia a modo de aguja doble, la aguja golpeará la placa de la aguja y se romperá.

- Compruebe siempre la puntada seleccionada cosida.

Nota:

Algunas puntada se ven mejor que otras cosidas en modo de aguja doble.

- Comience a coser.

Nota:

La costura con aguja doble puede usarse para patrones de puntada decorativa y de letras presionando el botón de aguja doble. Aparecerá la marca de aguja doble en la pantalla.

# DECORATIVE & LETTER STITCH SEWING

You can combine decorative & letter stitches into a string by selecting each pattern.

## A. SELECTING DECORATIVE & LETTER STITCH (selecting mode)

1. Press the decorative & letter stitch button.

First 5 patterns of decorative patterns will be indicated on the lower line of LCD.

2. By pressing the decorative & letter stitch button, selecting group will change as below.

- Decorative pattern
- Gothic letter stitch
- Script letter stitch
- Italic letter stitch
- Outline letter stitch
- Russian letter stitch

3. After you select the group, press the scroll down button. Next 5 patterns of selected group will appear.

By pressing the scroll up or down button, you can scroll up or down in increments of 5 patterns.

4. To select a pattern, press the function button directly under the indicated pattern.

Selected pattern will be indicated on the top left side of LCD.

5. Using this same procedure, select the next patterns.

Patterns will appear at the top of the LCD in the order selected.

6. As selected patterns over the indicating area, disappear from the screen, you can check them by pressing the cursor buttons. (See next page)

### NOTE:

Machine can memorize a maximum of 60 patterns. You can combine the tack stitch by pressing the tack button. This is used for sewing a single combination of patterns. (See next page 96)

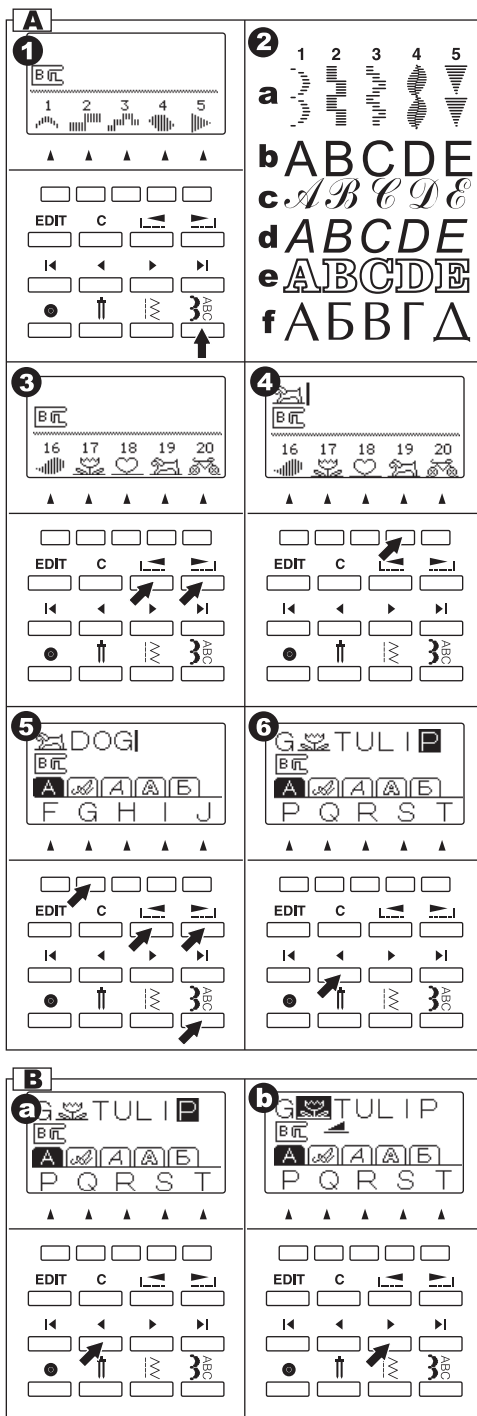
## B. SHIFTING THE CURSOR

Additional patterns may be added to the end of a string of combined patterns. Shift the "I" cursor over to the right, following the pattern string and then select new patterns.

By pressing the cursor buttons, cursor will shift left or right. The cursor position will be highlighted.

a. Press the cursor left button "<" and cursor will shift to the left.

b. By pressing the cursor right button ">" button, cursor will shift right.





# COUTURE DE LETTRES ET POINTS DÉCORATIFS

Vous pouvez combiner les lettres et les points décoratifs dans une seule séquence en sélectionnant chaque motif.

## A. SELECTION POINT DECORATIFS ET LETTRES

- Appuyez sur la touche points décoratifs et lettres.  
Les 5 premiers modèles de points décoratifs apparaissent sur l'écran LCD.
- En appuyant sur la touche points décoratifs et lettres, la sélection change telle que ci-dessous.
  - Modèle décoratif
  - Lettre Gothique
  - Lettre Script
  - Lettre Italique
  - Lettre Contour
  - Lettre Russe
- Après avoir sélectionné le groupe, appuyez sur la touche de défilement. Les 5 prochains modèles apparaissent à l'écran.  
En appuyant sur la touche de défilement vers le bas ou vers le haut, vous pouvez visualiser les autres modèles 5 par 5.
- Pour sélectionner un modèle, appuyez sur la touche fonction directement au dessous du modèle choisi.  
Le modèle sélectionné apparaît en haut à gauche de l'écran LCD.
- Recommencez cette opération pour sélectionner les autres modèles désirés. L'écran indique alors les modèles sélectionnés dans l'ordre.
- Lorsque les modèles sélectionnés disparaissent au fur et à mesure, vous pouvez les vérifier grâce aux touches de curseur.

### NOTE

La machine peut mémoriser jusqu'à 60 modèles.

Vous pouvez combiner avec le point d'arrêt en appuyant sur la touche Point d'arrêt. A utiliser pour la couture simple. (voir page 97)

## B. FAIRE DEFILER LE CURSEUR

Lorsque vous avez sélectionné plusieurs modèles, l'indicateur curseur apparaît à la droite des modèles sélectionnés.

Dans ses conditions, vous pouvez ajouter des modèles à la fin de la chaîne de modèles choisis. En appuyant sur les touches de curseur, le curseur se déplace à gauche ou à droite. La position du curseur apparaît en surbrillance.

- Appuyez sur la touche de curseur "<" et le curseur se déplace à gauche.
- Appuyez sur la touche de curseur ">" et le curseur se déplace à droite.

# PUNTADAS DECORATIVAS Y LETRAS

Puede combinar puntadas decorativas y letras en una secuencia seleccionando cada puntada.

## A. SELECCIONANDO LA PUNTADA DECORATIVA Y DE LETRAS (modo de selección)

- Presione el botón de puntada decorativa y de letras. Los primeros 5 patrones decorativos serán indicados en la línea inferior de la pantalla.
- Presionando el botón de puntada decorativa y de letras, el grupo de selección cambiará como sigue.
  - Patrón decorativo
  - Patrón de letra gótica
  - Patrón de letra script
  - Patrón de letra itálica
  - Patrón de letra delineada
  - Patrón de letras en ruso
- Después de seleccionar el grupo, presione el botón de paginado hacia abajo. Aparecerá el grupo de los siguientes 5 patrones.  
Presionando el botón de paginado hacia arriba o hacia abajo, puede desplegar en incrementos de 5 patrones.
- Para seleccionar un patrón, presione el botón de función directamente debajo del patrón indicado.  
El patrón seleccionado será indicado en el lado izquierdo superior de la pantalla.
- De acuerdo con este procedimiento, seleccione los siguientes patrones según desee.  
La pantalla indicará los patrones seleccionados en el lado superior en el orden seleccionado.
- Como los patrones seleccionados sobre el área de indicación desaparecen de la pantalla, puede revisarlos presionando los botones del cursor. (Ver siguiente página).

### NOTA

La máquina puede memorizar 60 patrones como máximo.

Puede combinar la puntada de refuerzo presionando el botón de refuerzo (Tack). Esto es útil para costura sencilla. (Ver página 97).

## B. CAMBIANDO EL CURSOR

Cuando selecciona unos cuantos patrones, el cursor con la marca "I" se indica al lado derecho de los patrones seleccionados.  
En esta condición, puede agregar patrones al extremo de la hilera de los patrones seleccionados.  
Presionando los botones del cursor, el cursor cambiará a la izquierda o a la derecha. La posición del cursor estará resaltada.

- Presione el botón izquierdo del cursor "<" y éste se moverá a la izquierda.
- Presione el botón del cursor izquierdo "<" o derecho ">" y el cursor se moverá a la izquierda o derecha.

- c. By pressing the far left cursor "I<" button, the first selected pattern will be highlighted.
- d. By pressing the far right cursor "I>" button, the cursor is moved to the right side of selected patterns.

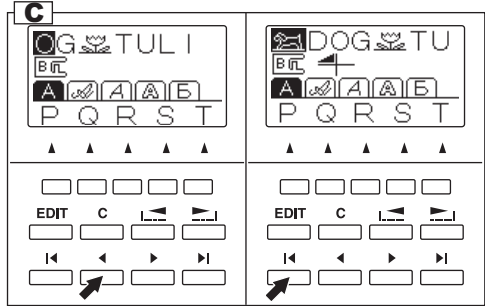
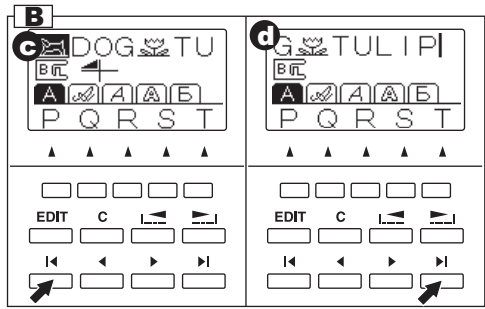
The cursor is used to check selected patterns, insert patterns, delete patterns or editing of each pattern as described below.

If the settings of the highlighted pattern can be changed, it will be noted in the center line of the LCD.

**C. TO CHECK SELECTED PATTERNS**

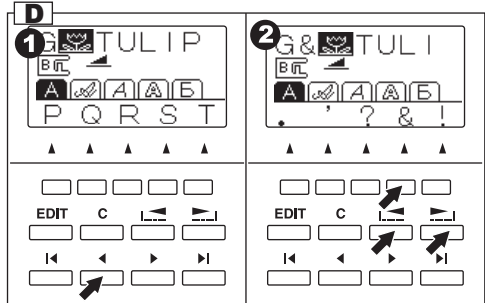
As the length of the string increases, patterns will disappear from sight.

You can check patterns by shifting cursor to the left.



**D. INSERTING PATTERN**

- 1. Machine will insert a pattern to the left of the highlighted letter or pattern.
- 2. Using the cursor buttons, move the cursor to highlight the pattern just before the desired position for the new pattern. Select the pattern.

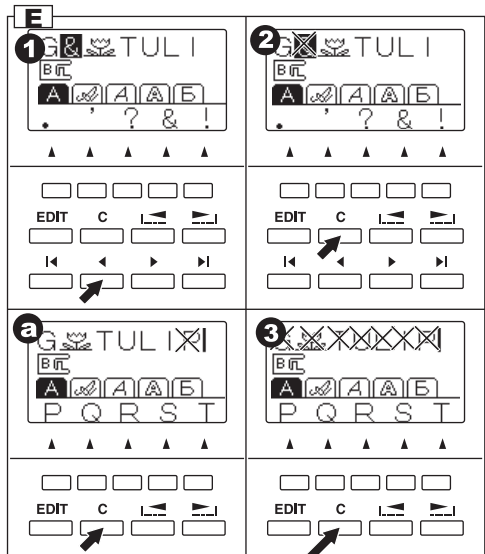


**E. TO DELETE PATTERN**

- 1. Shift the cursor to the pattern you want to delete.
- 2. Press the clear "C" button quickly (less than 0.5 sec.).

Machine will delete the pattern and cursor will shift to next pattern.

- a. When the cursor is at furthest right side, machine will delete just before pattern.
  - 3. If you want to delete all patterns, press and hold the clear "C" button (over 0.5 sec.).
- Machine will delete all selected patterns.



- c. En appuyant sur la touche curseur “|<”, le premier modèle apparaît en surbrillance.
- d. En appuyant sur la touche curseur “>|”, le curseur apparaît sur le côté droit des modèles sélectionnés.

Le curseur vous aide à vérifier les modèles sélectionnés, à insérer de nouveaux modèles, à les supprimer ou à les éditer comme indiqué ci-dessous.

Si le modèle en surbrillance accepte les modifications, les paramètres à modifier sont indiqués au milieu de l'écran LCD.

### C. VERIFIER LES MODELES SELECTIONNES

Lorsque la suite de modèles augmente, les modèles sélectionnés disparaissent au fur et à mesure de l'écran.

Vous pouvez les vérifier en déplaçant le curseur vers la gauche.

### D. INSERER DES MODELES

1. Déplacez le curseur à côté du modèle que vous souhaitez insérer.
2. Sélectionnez le modèle.  
La machine insérera le modèle juste avant la lettre ou le modèle en surbrillance.

### E. SUPPRIMER UN MODELE

1. Déplacez le curseur à côté du modèle à supprimer.
2. Appuyez sur la touche Annulation « C » rapidement (moins d'une 0.5 seconde).  
La machine supprimera le modèle et le curseur se déplacera au modèle suivant.
- a. Lorsque le curseur est en fin de suite, la machine supprimera le modèle juste avant.
3. Si vous souhaitez supprimer tous les modèles, appuyez sur la touche Annulation « C » longtemps (plus de 0.5 seconde)  
La machine supprimera tous les modèles sélectionnés.

- c. Presionando el botón de cursor superior “|<”, se resaltará el primer patrón seleccionado.
- d. Presionando el botón de cursor final “>|”, el cursor se indica a la derecha de los patrones seleccionados.

El cursor se utiliza para marcar los patrones seleccionados,

Insertar patrones, borrar patrones o editar cada patrón como se describe abajo.

Si es posible realizar cambios en el patrón resaltado, su condición será indicada en el centro de la pantalla.

### C. PARA REVISAR LOS PATRONES SELECCIONADOS

Conforme aumenta la longitud de los patrones, estos desaparecerán de la vista.

Puede revisar los patrones usando el cursor a la izquierda.

### D. INSERTANDO UN PATRÓN

1. Cambie el cursor junto al patrón que desea insertar.
2. Seleccione el patrón.  
La máquina insertará el patrón justo antes de la letra o el patrón resaltado.

### E. PARA BORRAR UN PATRÓN

1. Cambie el cursor al patrón que desea borrar.
2. Presione el botón borrar “C” rápidamente (menos de 0.5 segundos).  
La máquina borrará el patrón y el cursor cambiará al siguiente patrón.
- a. Cuando el cursor esté todo hacia la derecha, la máquina borrará el patrón inmediato anterior.
3. Si desea borrar todos los patrones, presione el botón borrar “C” por mas tiempo (más de 0.5 segundos).  
La máquina borrará todos los patrones seleccionados.

## F. EDITING OF EACH PATTERN

You can change the stitch width, length, mirror/reverse stitch and elongation of each pattern.

And you can change the thread tension of selected all patterns

1. Press the EDIT button.  
LCD will change to the editing mode.
2. As you shift the cursor, the setting of each pattern will be indicated.
3. By pressing each function button, you can change setting as below a-d.
4. After you have completed the editing, press the return button (F1) or EDIT button.  
Machine will return to selecting mode.

Note:

Letter stitches cannot change settings. (except for thread tension)

### a. Mirror / Reverse stitch

Press the function button (F2) directly under mirror/reverse icon, stitch will change alternately or in rotation.

The descriptions of the mirror/reverse icons are below.

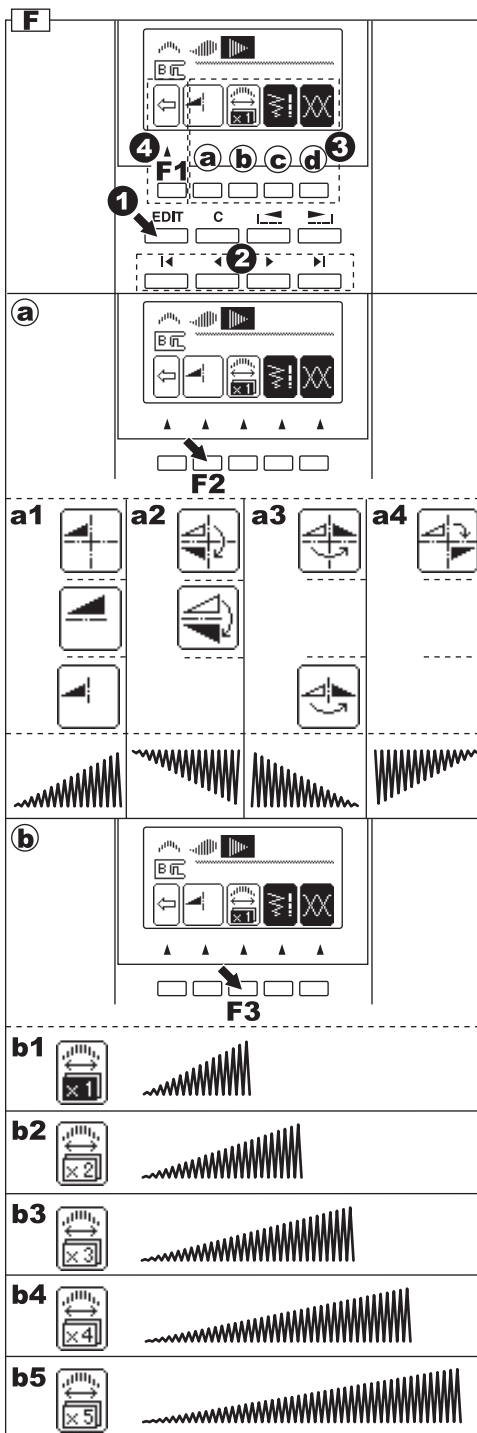
- a1. Regular stitch (normal stitch)
- a2. Mirror stitch (flips from left to right)
- a3. Reverse stitch (reverse front and back)
- a4. Mirror and Reverse stitch, pattern will flip from left to right and from front to back.

If symbol is not indicated, its pattern cannot change (mirror/reverse stitch).

### b. Elongation

By pressing the function button (F3) directly under the elongation mark, stitch will elongate five different sizes. (b1-b5)

If symbol is not indicated, its pattern cannot elongate.



## F. EDITION DE CHAQUE MODELE

Vous pouvez modifier la longueur et la largeur du point ainsi que l'effet miroir/inversé ou allongement de chaque point.

Et vous pouvez modifier la tension du fil pour chaque modèle sélectionné.

1. Appuyez sur la touche EDIT  
L'écran LCD se met en Mode Edition
2. Lorsque vous déplacez le curseur, les paramètres de chaque modèle apparaît.
3. En appuyant sur chacune des touches de fonction, vous pouvez modifier les paramètres comme indiqué ci-dessous.
4. Après avoir fait vos modifications, appuyez sur la touche Retour (F1) ou sur la touche EDIT  
La machine revient au Mode Sélection.

Note:

Vous ne pouvez pas modifier les paramètres des lettres (sauf pour la tension du fil).

### a. Point Miroir/Inversé

En appuyant sur la touche Fonction (F2) directement sous l'indication miroir/inversé, le point sera modifié.

- a1. Point régulier (point normal)
- a2. Point miroir (inversé gauche et droite)
- a3. Point inversé (inversé avant et arrière)
- a4. Point miroir et inversé

Si l'indicateur n'est pas disponible, le point ne peut pas être modifié en miroir ou en inversé.

### b. Allongement

Vous pouvez allonger le modèle en appuyant sur la touche fonction (F3) directement sous l'indicateur Allongement.

- b1. Longueur normale
- b2. Longueur double
- b3. Longueur triple
- b4. Longueur x4
- b5. Longueur X5

Si l'indicateur n'apparaît pas, le modèle ne peut être allongé.

## F. EDICIÓN DE CADA PATRÓN

Puede cambiar el ancho, largo de puntada, puntada inversa / reversa y elongación de cada patrón.

Y puede cambiar la tensión del hilo de todos los patrones seleccionados.

1. Presione el botón EDIT.  
La pantalla cambiará al modo de edición.
2. Mientras cambia el cursor, el ajuste de cada patrón será indicado.
3. Presionando el botón de cada función, puede cambiar el ajuste como se muestra en los pasos a-d abajo.
4. Después de haber completado la edición, presione el botón de retorno (F1) o el botón EDIT.  
La máquina regresará al modo de selección.

Nota:

Las puntadas de letras no aceptan cambios de ajustes. (Excepto la tensión de hilo).

### a. Puntada inversa / reversa

Presione el botón de función (F2) directamente debajo de la marca inversa/reversa, la puntada cambiará de forma alternativa.

Las marcas de la puntada inversa/reversa se indican a continuación.

- a1. Puntada regular (puntada normal)
- a2. Puntada inversa (reversa izquierda y derecha)
- a3. Puntada reversa (reversa adelante y atrás)
- a4. Puntada Inversa y Reversa

Si la marca no se indica, el patrón no puede cambiar a puntada inversa/reversa.

### b. Elongación (Alargamiento)

Presionando la botón de función (F3) directamente debajo de la marca de elongación, la puntada se elongará como sigue.

- b1. Largo regular
- b2. Largo doble
- b3. Largo triple
- b4. Largo cuádruple
- b5. Largo quíntuple

Si la marca no se indica, este patrón no puede elongarse.

- c. Setting the stitch width and length  
Machine will pre-set the stitch width and length suitable for the pattern.
1. You can make changes by pressing the function button (F4) directly under the width and length mark.
  2. For narrower width, press function button F2(-). For wider width, press function button F3(+). For shorter length, press function button F4(-). For longer length, press function button F5(+).

Pre-set stitch width and length will be indicated as a highlighted number.

You can change the width and length of other patterns by shifting the position of the cursor. By pressing the return button (F1), machine will return to editing mode.

By pressing EDIT button, machine will return to selecting mode.

- d. Setting the thread tension

By pressing the function button (F5) directly under the tension mark, LCD will indicate the tension mode.

This setting will change the thread tension of all combined patterns.

To increase the upper thread tension, press function button F5 (+).

To decrease the upper thread tension, press function button F4 (-).

Pre-set tension number is highlighted.

By pressing the function F3 (AUTO) button, thread tension will return to pre-set.

By pressing the return button (F1), machine will return to editing mode.

By pressing EDIT button, machine will return to selecting mode.

Note:

If you press the clear "C" button at editing mode, highlighted pattern will be deleted.

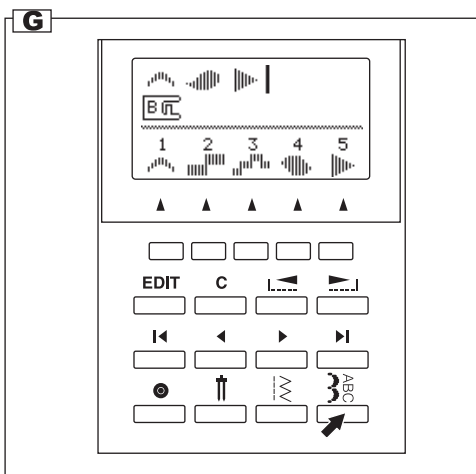
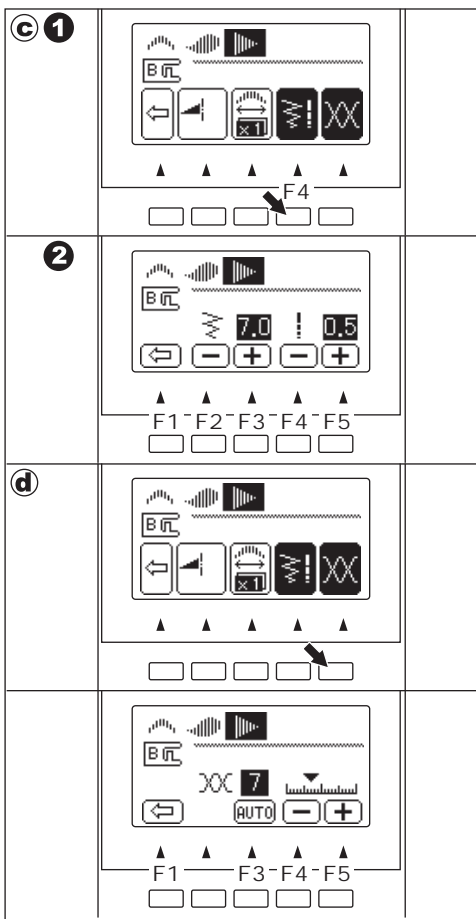
## G. TO RECALL THE SELECTED PATTERNS

If you change the pattern to utility stitch, machine will retain the combination of patterns until the machine is turned off.

To recall these patterns, press the decorative & letter stitch button. Machine will recall the selected patterns.

(Thread tension will return to pre-set.)

To delete all patterns, press and hold the clear "C" button for a long time. (See page 90)



c. Modifier la longueur et largeur de point  
La machine propose une longueur et une largeur de point préréglée appropriée pour chacun des modèles.

1. Vous pouvez les modifier en appuyant sur la touche de fonction (F4) directement sous l'indicateur de largeur et de longueur.
2. Pour une largeur plus étroite, appuyez sur la touche F2 (-).  
Pour une largeur plus large, appuyez sur la touche F3 (+).  
Pour une longueur plus courte, appuyez sur la touche F4 (-).  
Pour une longueur plus longue, appuyez sur la touche F5 (+).

La longueur et la largeur de point préréglées sont indiquées en surbrillance.

Vous pouvez modifier les paramètres des autres modèles en faisant défiler le curseur.

En appuyant sur la touche fonction (F1), la machine revient au mode Edition.

En appuyant sur la touche EDIT, la machine revient au mode Sélection.

#### d. PARAMETRES DE TENSION DU FIL

En appuyant sur la touche fonction (F5) directement sous l'indicateur de tension, l'écran LCD indiquera le Mode Tension.

La machine modifiera la tension du fil pour l'ensemble des modèles sélectionnés.

Pour augmenter la tension du fil supérieur, appuyez sur la touche F5 (+)

Pour réduire la tension du fil supérieur, appuyez sur la touche F4 (-).

La tension préréglée apparaît en surbrillance.

En appuyant sur la touche F3 (AUTO), la tension revient au réglage initial.

En appuyant sur la touche de retour F1, la machine revient en Mode Edition.

En appuyant sur la touche EDIT, la machine revient en Mode Sélection.

#### Note

Si vous appuyez sur la touche Annulation « C », en Mode Edition, le modèle en surbrillance sera supprimé.

#### G. RETROUVER LES MODELES SELECTIONNES

Si vous revenez aux points utilitaires, la machine gardera les modèles sélectionnés.

Pour retrouver ces modèles, appuyez sur la touche Points décoratifs et Lettres. (La tension du fil revient au pré-réglage)

Pour supprimer tous les modèles, appuyez sur la touche Annulation « C » longtemps. (voir page 91)

c. Ajuste del ancho y largo de puntada  
La máquina preestablece el largo y ancho de puntada adecuados para el patrón en cuestión.

1. Puede hacer cambios presionando el botón de función (F4) directamente debajo de la marca de largo y ancho.
2. Para un ancho más reducido, presione el botón de función F2 (-)  
Para un ancho más amplio, presione el botón de función F3 (+)  
Para un largo más corto, presione el botón de función F4 (-).  
Para un largo más extendido, presione el botón de función F5 (+).

El largo y ancho de puntada preestablecido será indicado como un número resaltado.

Puede cambiar el ancho y largo de otro patrón cambiando el cursor.

Presionando el botón retorno (F1), la máquina regresará al modo de edición.

Presionando el botón EDIT, la máquina regresará al modo de selección.

#### d. Ajustando la tensión del hilo

Presionando el botón de función (F5) directamente debajo de la marca de tensión, la pantalla indicará el modo de tensión. Este ajuste cambiará la tensión de hilo de todos los patrones combinados.

Para aumentar la tensión del hilo superior, presione el botón de función F5 (+)

Para reducir la tensión del hilo superior, presione el botón de función F4 (-).

El número de tensión preestablecida se resalta.

Presionando el botón de función F3 (AUTO), la tensión del hilo regresará al valor preajustado.

Presionando el botón retorno (F1), la máquina regresará al modo de edición.

Presionando el botón EDIT, la máquina regresará al modo de selección.

#### Nota.

Si presiona el botón borrar "C" en el modo de edición, el patrón resaltado será borrado al igual que el modo de selección.

#### G. PARA RECORDAR LOS PATRONES SELECCIONADOS

Si cambia el patrón a puntada utilitaria, la máquina retendrá los patrones seleccionados. Para recordar tales patrones, presione el botón de puntada decorativa y de letras. La máquina llamará los patrones seleccionados. (La tensión del hilo regresará al valor preestablecido.)

Para borrar todos los patrones, presione el botón borrar "C" por un tiempo prolongado (Ver página 91)

## H. SEWING THE SELECTED PATTERNS

### a. Single sewing

You can combine the tack stitch by pressing the tack button at selecting mode.

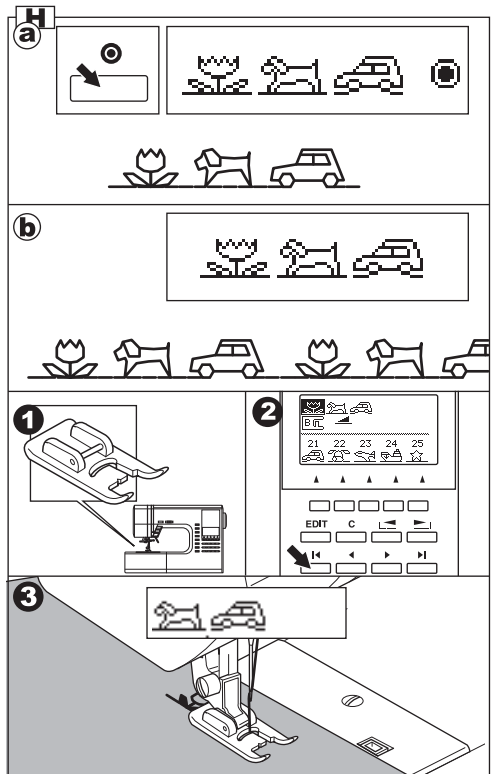
When you combined the tack stitch or letter stitch at the end of pattern, machine will stop automatically after sewing selected patterns.

### b. Repeat sewing

The pattern combination will sew repeatedly without combining the tack stitch at the end of the pattern sequence.

## SEWING

1. Attach the satin foot when sewing decorative & letter stitch.
2. Machine will start sewing from highlighted pattern. You must shift the cursor to the pattern you where you wish to start sewing. (When the "I" mark cursor is indicated on the right side of selected patterns, machine will start from first pattern.)
3. Lower the presser foot and start sewing. Machine will indicate the sewing pattern on the top left side of LCD.



## I. TO SEW PATTERN FROM BEGINNING

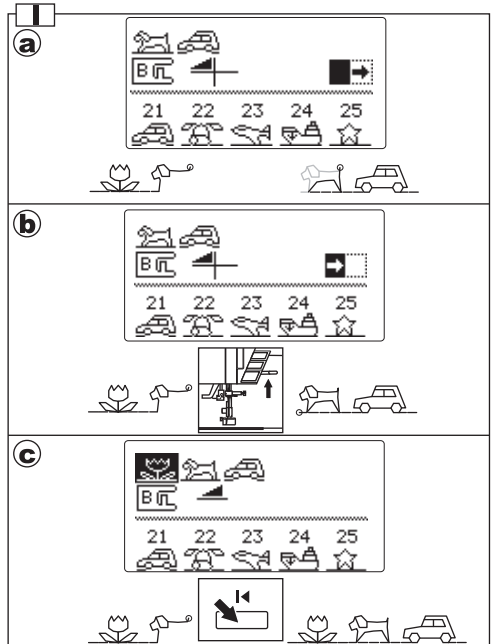
- ### a. When you stop sewing at the middle of selected patterns, LCD will indicate the setting of sewing pattern and the arrow mark "▶" on the second line.

This mark is meaning that sewing is interrupted. You can continue sewing by starting the machine again.

- ### b. When you stopped sewing at the middle of selected patterns, and if you have raised the presser foot lifter, the arrow mark will change to "◀".

In this time, when you start sewing again, machine will sew from the beginning of interrupted pattern.

- ### c. If you want to sew from the beginning of all patterns, shift the cursor by using the cursor buttons. (Arrow icon will disappear)





## H. COUDRE LES MODELES SELECTIONNES

### a. Couture simple

Vous pouvez combiner le point d'arrêt en appuyant sur la touche point d'arrêt en Mode Sélection.

Lorsque vous combinez le point d'arrêt ou les lettres à la fin d'un modèle, la machine s'arrête automatiquement après avoir cousu les modèles sélectionnés.

### b. Couture répétée

Lorsque vous sélectionnez le modèle décoratif à la fin d'un modèle, la machine coud les modèles sélectionnés jusqu'à ce que vous stoppiez la machine.

## COUTURE

1. Attachez le pied zigzag lorsque de la couture de points décoratifs et de lettres.


2. La machine commence à coudre à partir des modèles en surbrillance. Vous devez déplacer le curseur sur le modèle à partir duquel vous souhaitez commencer.

(Lorsque l'indicateur "I" apparaît à droite du modèle sélectionné, la machine commence à coudre les modèles suivants)

3. Abaissez le pied presseur et commencez à coudre.


La machine indique le modèle en cours de couture en haut à gauche de l'écran LCD.

## I. POUR COUDRE LES MODELES AU DEBUT

a. Lorsque vous stoppez en cours de couture, l'écran LCD indique les paramètres du modèle en cours et une flèche «» sur la deuxième ligne.

Cet indicateur signifie que la couture est interrompue.

Vous pouvez continuer la couture en mettant la machine en route.

b. Lorsque vous interrompez la couture en milieu de sélection et si vous relevez le pied presseur, la flèche indique «».

Dans ce cas, lorsque vous recommencez la couture, la machine recommence la couture au début du modèle à coudre.

c. Si vous souhaitez coudre au début des modèles sélectionnés, déplacez le curseur en utilisant les touches de curseur. (la flèche disparaît).

## H. COSIENDO CON LOS PATRONES SELECCIONADOS

### a. Costura sencilla

Puede combinar la puntada de refuerzo presionando el botón refuerzo (Tack) en el modo de selección.

Cuando combina la puntada de refuerzo o la puntada de letras al final del patrón, la máquina se detendrá automáticamente después de coser los patrones seleccionados.

### b. Repetir costura.

Cuando selecciona el patrón decorativo al final del patrón, la máquina coserá los patrones seleccionados repetidamente hasta que detenga la máquina.

## COSIENDO


1. Coloque el pie de satinados cuando cosa con puntada decorativa y de letras.

2. La máquina comenzará a coser a partir del patrón resaltado. De modo que debe cambiar el cursor al patrón que desea iniciar.

(Cuando se indica la marca del cursor "I" en el lado derecho de los patrones seleccionados, la máquina comenzará desde el primer patrón.)


3. Baje el pie prensatelas y comience a coser. La máquina indicará el patrón de costura en el lado superior izquierdo de la pantalla.

## I. PARA COSER UN PATRÓN DESDE EL PRINCIPIO

a. Cuando deja de coser en la mitad de los patrones seleccionados, la pantalla indicará el ajuste del patrón de costura y la marca de flecha «» en la segunda línea.

Esta marca significa que la costura se ha interrumpido.

Puede continuar cosiendo iniciando la máquina de nuevo.

b. Cuando se detiene la costura a la mitad de los patrones seleccionados y la levantado la palanca del prensatelas, la marca de flecha cambia a «».




En esta vez, cuando inicie de nuevo la costura, la máquina coserá desde el comienzo del patrón interrumpido.

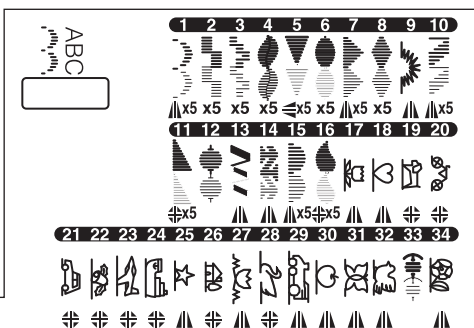
c. Si desea coser desde el inicio de todos los patrones, cambie el cursor usando los botones de cursor. (La marca de flecha desaparecerá.)

# DECORATIVE AND LETTER STITCH CHART

The decorative patterns in bold print are one unit of the stitch pattern.

Description of Chart Symbols:

-  Mirror Stitch included
-  Reverse Stitch included
-  Mirror and Reverse stitch included
- X5 Elongation included



ABCDEFGHIJKLMN**OP**QRSTU**VW**XYZÀ<sup>À</sup>Á<sup>Á</sup>ÆÇÈ<sup>È</sup>É<sup>É</sup>Ë<sup>Ë</sup>Ï<sup>Ï</sup>Ö<sup>Ö</sup>Ş<sup>Ş</sup>  
 abcdefghijklmnopqrstuv**w**xyzà<sup>à</sup>á<sup>á</sup>æçè<sup>è</sup>é<sup>é</sup>ë<sup>ë</sup>ï<sup>ï</sup>ö<sup>ö</sup>ş<sup>ş</sup>ü0123456789:;.-'?!&|/

*ABCDEFGHIJKLMN**OP**QRSTU**VW**XYZÀ<sup>À</sup>Á<sup>Á</sup>ÆÇÈ<sup>È</sup>É<sup>É</sup>Ë<sup>Ë</sup>Ï<sup>Ï</sup>Ö<sup>Ö</sup>Ş<sup>Ş</sup>Ü  
 abcdefghijklmnopqrstuv**w**xyzà<sup>à</sup>á<sup>á</sup>æçè<sup>è</sup>é<sup>é</sup>ë<sup>ë</sup>ï<sup>ï</sup>ö<sup>ö</sup>ş<sup>ş</sup>ü0123456789:;.-'?!&|/*

ABCDEFGHIJKLMN**OP**QRSTU**VW**XYZÀ<sup>À</sup>Á<sup>Á</sup>ÆÇÈ<sup>È</sup>É<sup>É</sup>Ë<sup>Ë</sup>Ï<sup>Ï</sup>Ö<sup>Ö</sup>Ş<sup>Ş</sup>  
 abcdefghijklmnopqrstuv**w**xyzà<sup>à</sup>á<sup>á</sup>æçè<sup>è</sup>é<sup>é</sup>ë<sup>ë</sup>ï<sup>ï</sup>ö<sup>ö</sup>ş<sup>ş</sup>ü0123456789:;.-'?!&|/

ABCDEFGHIJKLMN**OP**QRSTU**VW**XYZÀ<sup>À</sup>Á<sup>Á</sup>ÆÇÈ<sup>È</sup>É<sup>É</sup>Ë<sup>Ë</sup>Ï<sup>Ï</sup>Ö<sup>Ö</sup>Ş<sup>Ş</sup>  
 abcdefghijklmnopqrstuv**w**xyzà<sup>à</sup>á<sup>á</sup>æçè<sup>è</sup>é<sup>é</sup>ë<sup>ë</sup>ï<sup>ï</sup>ö<sup>ö</sup>ş<sup>ş</sup>ü0123456789:;.-'?!&|/

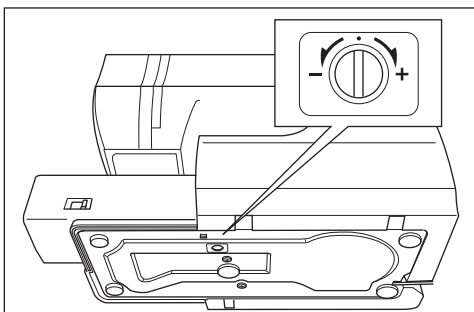
АБВГДЕЁЖЗИЙКЛМНОПРСТУФХЦЧШЩЪЫЬЭЮЯ  
 абвгдеёжзийклмнопрстуфхцчшщъыьэюя0123456789:;.-'?!&|/

## ADJUSTING THE FORWARD AND REVERSE STITCHES

Depending on the type of fabric you sew, it may be necessary to adjust the forward and reverse stitches.

The adjustment is needed when the decorative or letter stitch is distorted.

Turn screw which is located bottom of the machine in either direction as may be required.

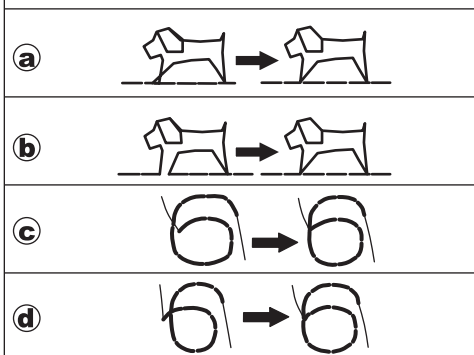


### DECORATIVE STITCH PATTERN

1. If patterns are distorted as illustration (a), turn screw in direction of symbol (+).
2. If patterns are distorted as illustration (b), turn screw in direction of symbol (-).

### LETTER STITCH PATTERN




1. If patterns are distorted as illustration (c), turn screw in direction of symbol (+).
2. If patterns are distorted as illustration (d), turn screw in direction of symbol (-).



## TABLEAU DES LETTRES ET POINTS DÉCORATIFS

La ligne épaisse du motif décoratif représente une unité du motif.




Les symboles du tableau ont les significations suivantes :

-  Point miroir possible
-  Point inversé possible
-  Point inversé et miroir possible
- X5 Élongation possible

## TABLA DE PUNTADAS DECORATIVAS Y LETRAS

Los grupos de puntadas decorativas están separados por una línea negra.

Las marcas de la tabla tienen los siguientes significados:

-  Puntada invertida incluida
-  Puntada reversible incluida
-  Puntada invertida y reversible incluida
- X5 Alargamiento incluido

## AJUSTER LES POINTS ENDROITS ET ENVERS

Selon le type de tissu que vous utilisez, il peut être nécessaire d'ajuster les points endroits et envers.

Les ajustements sont requis lorsque les points décoratifs ou les lettres sont déformées.

Tournez la vis située sous la machine dans la direction requise.

### MODELE POINTS DECORATIFS

1. Si les modèles sont déformés comme dans l'illustration (a), tournez la vis dans la direction du symbole (+).
2. Si les modèles sont déformés comme dans l'illustration (b), tournez la vis dans la direction du symbole (-).

### MODELE POINT LETTRE

1. Si les modèles sont déformés comme dans l'illustration (c), tournez la vis dans la direction du symbole (+).
2. Si les modèles sont déformés comme dans l'illustration (d), tournez la vis dans la direction du symbole (-).

## AJUSTANDO LAS PUNTADAS ADELANTE Y REVERSA

Dependiendo del tipo de tela que cosa, puede ser necesario ajustar las puntadas hacia adelante o reversa.

Este ajuste es necesario cuando la puntada decorativa o de letras está mal formada.

Gire el tornillo que está localizado debajo de la maquina en la dirección que sea necesario.

### PATRÓN DE PUNTADA DECORATIVA

1. Si los patrones están mal formados como en la ilustración (a), gire el tornillo en dirección del símbolo (+).
2. Si los patrones están mal formados como en la ilustración (b), gire el tornillo en la dirección del símbolo (-).

### PATRÓN DE PUNTADA DE LETRAS

1. Si los patrones están mal formados como en la ilustración (c), gire el tornillo en dirección del símbolo (+).
2. Si los patrones están mal formados como en la ilustración (d), gire el tornillo en la dirección del símbolo (-).

# MAINTENANCE



**DANGER:** To reduce the risk of electric shock.

Disconnect the power line plug from electric outlet before carrying out any maintenance.

## CLEANING

If lint and bits of thread accumulate in the hook, this will interfere with the smooth operation of the machine. Check regularly and clean the stitching mechanism when need.

### A. Bobbin Holder

Remove the bobbin cover and bobbin.

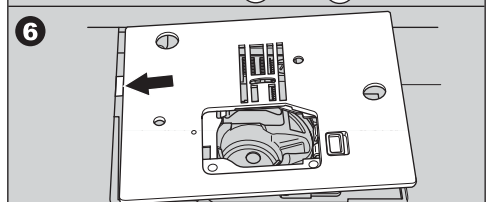
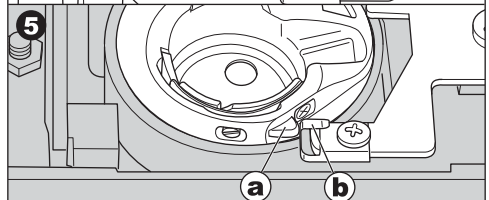
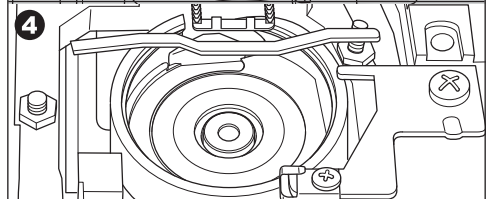
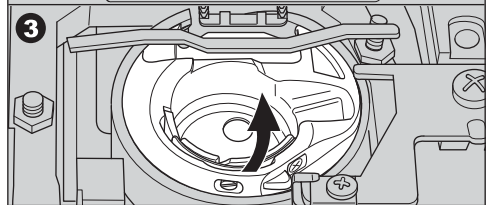
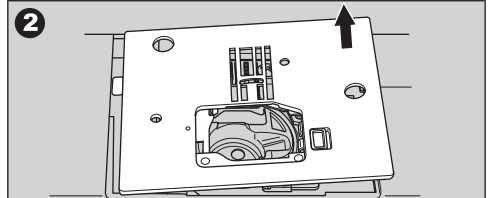
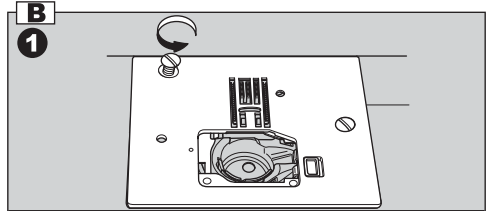
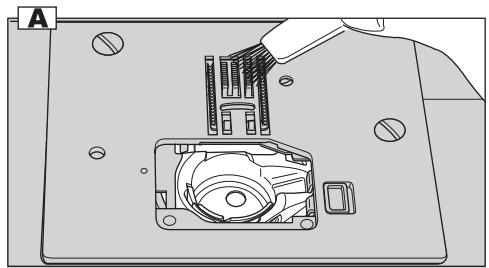
Clean the bobbin holder with a brush.

### B. Hook Race and Feed Dog

1. Remove the needle, presser foot and holder. Remove the bobbin cover and bobbin. Remove the screws holding the needle plate.
2. Remove the needle plate by lifting up the right side of the plate.
3. Lift up the bobbin holder and remove it.
4. Clean the hook race, feed dogs and bobbin holder with a brush. Also clean them, using a soft, dry cloth.
5. Replace the bobbin holder into the hook race so that the tip (a) fits to the stopper (b) as shown.
6. Replace the needle plate inserting the hook into the machine. Replace the screws and tighten.

Note:

- \* An LED lamp is used to illuminate the stitching area. It does not require replacement. In the unlikely event it does not light, call your dealer for service.
- \* There is no need to lubricate this machine.





**DANGER!** Pour réduire les risques de décharge électrique :

Débranchez le câble d'alimentation avant d'entreprendre toute opération d'entretien.

## NETTOYAGE

L'accumulation de peluches et de fibres de tissu dans le crochet perturbe le fonctionnement régulier de la machine. Vérifiez donc le crochet régulièrement et nettoyez le mécanisme de couture à chaque fois que c'est nécessaire.

### A. Boîtier de canette

Retirez le couvercle de la canette et la canette. Nettoyez le boîtier de canette à l'aide d'une brosse.

### B. Entretien du crochet et des griffes d'entraînement

1. Retirez l'aiguille, le pied presseur et son support. Retirez le couvercle de la canette et la canette. Retirez les vis retenant la plaque à aiguille.
2. Retirez la plaque à aiguille en soulevant le côté droit de la plaque.
3. Soulevez le boîtier de canette et retirez-le.
4. Nettoyez le crochet, les griffes et le boîtier de canette à l'aide d'une brosse. Vous pouvez aussi les entretenir en utilisant un chiffon doux et sec.
5. Remettez le boîtier de canette en place dans le crochet de façon à ce que le taquet (a) s'enclenche dans l'arrêt (b) comme illustré.
6. Remplacez la plaque à aiguille en insérant le crochet dans la machine. Resserrez les vis.

### Remarque :

- \* La machine est équipée de lampes LED qui éclairent la zone de couture. Celles-ci n'ont pas besoin d'être remplacées. Dans le cas peu probable où elles ne s'allumeraient pas, contactez votre distributeur.
- \* Il n'est pas nécessaire de lubrifier la machine.



**PELIGRO:** Para reducir el riesgo de descarga eléctrica.

Desconecte el enchufe de la toma de corriente antes de llevar a cabo ninguna labor de mantenimiento.

## LIMPIEZA

La acumulación de polvo o hilachas en el garfio puede interferir en el funcionamiento suave de la máquina. Revise la máquina regularmente y limpie el mecanismo de costura cuando sea necesario.

### A. Cápsula de la canilla

Retire la cubierta de la canilla y la canilla. Limpie la cápsula de la canilla con un cepillo.

### B. Recorrido del garfio y arrastre

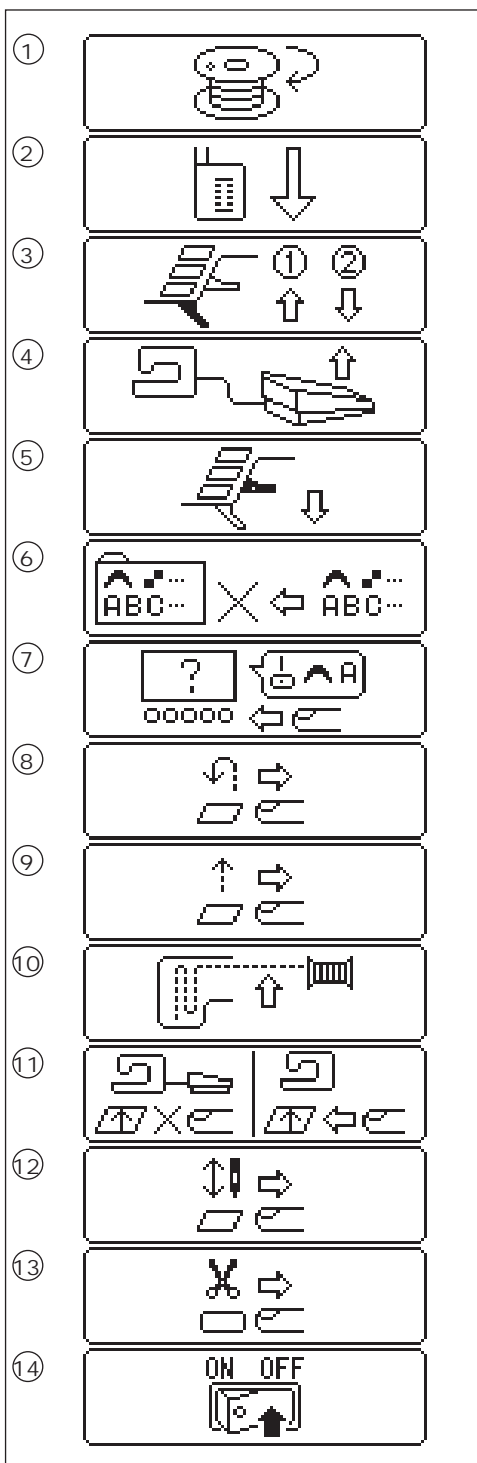
1. Retire la aguja, el prensatelas y el portaprensatelas. Retire la cubierta de la canilla y la canilla. Retire los dos tornillos sujetando la placa de la aguja.
2. Retire la placa de la aguja levantando el lado derecho de la placa.
3. Levante la cápsula de la canilla y quítela.
4. Limpie el recorrido del garfio, los transportadores y la cápsula de la canilla con un cepillo. También puede usar un trapo suave y seco.
5. Vuelva a colocar la cápsula de la canilla en el recorrido del garfio de forma que el saliente (a) encaje en el tope (b) como se muestra en el dibujo.
6. Vuelva a colocar la placa de la aguja insertando el garfio en la máquina. Vuelva a apretar los tornillos.

### Notas:

- \* Esta máquina utiliza bombillas de LED para iluminar la zona de puntadas. No requieren recambio. En el caso improbable de que no iluminen, consulte a su distribuidor sobre cómo proceder.
- \* No es necesario lubricar esta máquina.

# Messages on LCD

1. Winding the bobbin.
2. Lower the buttonhole lever.
3. After sewing buttonhole, raise the presser foot lifter and set the frame of buttonhole foot to starting position.
4. Release the foot controller pedal.
5. Lower the presser foot.
6. Machine cannot memory any more.
7. Select a pattern.
8. Release the reverse button.
9. Release the start/stop button.
10. Rethread the upper thread.
11. Foot controller is connected.
12. Release the needle up-down / slow button.
13. Release the thread cutter button.
14. Turn off the power switch.



# Messages sur écran LCD — Mensajes en pantalla LCD —

- |                                                                                                          |                                                                                                                                 |
|----------------------------------------------------------------------------------------------------------|---------------------------------------------------------------------------------------------------------------------------------|
| 1. Remplissage de la bobine                                                                              | 1. Devanando la bobina.                                                                                                         |
| 2. Abaisser le levier boutonnière                                                                        | 2. Baje la palanca del ojalador.                                                                                                |
| 3. Après couture de la boutonnière, relever le pied et mettre le pied boutonnière en position de départ. | 3. Después de coser el ojal, levante la palanca del pie prensatelas y coloque el marco del pie ojalador en la posición inicial. |
| 4. Relâcher la pédale de contrôle                                                                        | 4. Suelte el controlador de pedal.                                                                                              |
| 5. Abaisser le pied presseur                                                                             | 5. Baje el pie prensatelas.                                                                                                     |
| 6. Mémoire pleine                                                                                        | 6. Máquina no puede guardar más memoria.                                                                                        |
| 7. Sélectionner un modèle                                                                                | 7. Seleccione un patrón de puntada.                                                                                             |
| 8. Relâcher la touche couture arrière                                                                    | 8. Libere el botón de reversa.                                                                                                  |
| 9. Relâcher la touche marche/arrêt                                                                       | 9. Libere el botón de inicio/parada.                                                                                            |
| 10. Renfiler the fil supérieur                                                                           | 10. Enhebre el hilo superior.                                                                                                   |
| 11. La pédale de contrôle est connectée                                                                  | 11. El control de pedal está conectado.                                                                                         |
| 12. Relâcher la touche aiguille haute-basse / lente                                                      | 12. Libere el botón de arriba-abajo / lento de la aguja.                                                                        |
| 13. Relâcher la touche coupe-fil automatique                                                             | 13. Libere el botón del corta-hilo.                                                                                             |
| 14. Appuyer sur la touche Arrêt                                                                          | 14. Apague el interruptor.                                                                                                      |

# HELPFUL HINTS

PROBLEM	CAUSE	CORRECTION	Page
Upper thread breaks	Machine not properly threaded.	Re-thread machine.	32
	Thread entwined around bobbin.	Remove entwined thread.	30
	Needle inserted incorrectly.	Re-insert needle.	16
	Thread tension too tight.	Readjust thread tension.	42
	Thread of incorrect size or poor quality.	Choose correct thread.	16
Lower thread breaks	Bobbin threaded incorrectly.	Re-thread the bobbin.	30
	Bobbin wound unevenly or too full.	Rewind the bobbin.	28
	Dirt on the bobbin holder.	Clean the holder.	100
Machine skips stitches	Needle inserted incorrectly.	Re-insert needle.	16
	Bent or blunt needle. Incorrect size of needle.	Insert new needle. Choose correct size needle for fabric. (use stretch needle)	16 16
Fabric puckers	Machine not properly threaded.	Re-thread machine.	32
	Bobbin threaded incorrectly.	Re-thread the bobbin.	30
	Blunt needle.	Insert new needle.	16
	Thread tension too tight.	Readjust thread tension.	42
Machine makes loose stitches or loops	Bobbin threaded incorrectly.	Re-thread the bobbin.	30
	Machine not properly threaded.	Re-thread machine.	32
	Tension not adjusted properly.	Readjust thread tension.	42
Stitch pattern is distorted	Presser foot is not suited for the pattern.	Attach correct foot.	50-
	Thread tension is not balanced.	Adjust the thread tension.	42
	Forward and reverse stitch is not balanced.	Adjust the forward and reverse	98
Threader does not thread needle eye	Needle is not raised.	Raise the needle.	20
	Needle inserted incorrectly.	Re-insert needle.	16
	Bent needle.	Insert new needle.	16
Machine does not feed properly	Feed dogs are lowered	Raise the feed dogs	22
	Stitch length not suitable for fabric.	Regulate stitch length.	46
	Lint and dust accumulated around feed dog.	Clean the feed dog area.	100
Needle breaks	Fabric pulled while sewing.	Do not pull fabric.	36
	Needle is hitting the presser foot.	Select correct foot and pattern.	50-
	Needle inserted incorrectly.	Re-insert needle.	16
	Incorrect size needle or thread for fabric being sewn.	Choose correct size needle and thread.	16
Machine runs with difficulty	Dirt or lint accumulated in the hook race and feed dog.	Remove the needle plate and bobbin holder and clean the hook race and feed dog.	100
Machine will not run	Cord not plugged into electrical outlet.	Insert plug fully into outlet.	18
	Power switch is not turned on.	Turn on the switch.	18
	Bobbin winder spindle is pushed to the right.	Push spindle to the left.	28
	Presser foot is not lowered.	Lower the foot.	20
	Buttonhole Sewing Mode;		
	* Buttonhole lever is not lowered completely. * Buttonhole foot is not attached.	Lower the buttonhole lever. Attach the buttonhole foot.	68 68



# SOLUTION AUX PROBLÈMES COURANTS

Anomalie	Cause	Solution	Page
Le fil d'aiguille casse	La machine n'est pas enfilée correctement.	Enfilez à nouveau la machine.	33
	Le fil s'est pris dans la canette.	Retirez les fils emmêlés.	31
	L'aiguille n'est pas insérée correctement.	Insérez à nouveau l'aiguille.	17
	La tension du fil est trop élevée.	Réajustez la tension du fil.	43
Le fil de canette casse	Le fil est d'une grosseur inappropriée ou de mauvaise qualité.	Remplacez le fil par un fil approprié.	17
	La canette n'est pas enfilée correctement.	Enfilez à nouveau la canette.	31
	La canette se déroule de façon irrégulière ou est trop pleine.	Refaites la canette.	29
	Il y a de la poussière dans le boîtier de canette.	Nettoyez le boîtier de canette.	101
La machine saute des points	L'aiguille n'est pas insérée correctement.	Insérez à nouveau l'aiguille.	17
	L'aiguille est tordue ou émoussée.	Insérez une nouvelle aiguille.	17
	L'aiguille est de grosseur inappropriée.	Choisissez une aiguille de grosseur appropriée pour ce tissu.	17
	(sur tissus extensibles)	(Utilisez une aiguille pour tissus extensibles)	
Le tissu grigne	La machine n'est pas bien enfilée.	Enfilez à nouveau la machine.	33
	La canette n'est pas bien enfilée.	Enfilez à nouveau la canette.	31
	L'aiguille est émoussée.	Insérez une nouvelle aiguille.	17
	La tension du fil est trop élevée.	Réajustez la tension du fil.	43
La machine fait des points lâches ou des boucles	La canette n'est pas bien enfilée.	Enfilez à nouveau la canette.	31
	La machine n'est pas bien enfilée.	Enfilez à nouveau la machine.	33
	La tension du fil n'est pas appropriée.	Réajustez la tension du fil.	43
Les points des motifs sont déformés	Le pied presseur n'est pas adapté au motif.	Mettez en place le pied presseur approprié.	51-
	La tension du fil n'est pas appropriée. Point endroit et envers n'est pas équilibré.	Ajustez la tension du fil. Ajustez l'envers et l'endroit	43 99
L'enfile-aiguille n'enfile pas le fil d'aiguille	L'aiguille n'est pas en position haute.	Relevez l'aiguille.	21
	L'aiguille n'est pas insérée correctement.	Insérez à nouveau l'aiguille.	17
	L'aiguille est tordue.	Insérez une nouvelle aiguille.	17
La machine n'entraîne pas correctement	Les griffes sont abaissées.	Relevez les griffes.	23
	La longueur du point n'est pas adaptée au tissu.	Réglez la longueur du point.	47
	Des peluches ou de la poussière sont accumulées autour des griffes.	Nettoyez la zone des griffes.	101
L'aiguille casse	Le tissu a été tiré pendant la couture.	Ne tirez pas sur le tissu.	37
	L'aiguille pique dans le pied presseur.	Sélectionnez un pied adapté à votre motif.	51-
	L'aiguille n'est pas insérée correctement.	Insérez à nouveau l'aiguille.	17
	La grosseur de l'aiguille ou du fil n'est pas adaptée au tissu.	Choisissez une aiguille et un fil de grosseur appropriée.	17
La machine avance avec difficulté	Des peluches ou de la poussière sont accumulées autour des griffes.	Retirez la plaque à aiguille et le boîtier de canette puis nettoyez le crochet et les griffes.	101
La machine ne démarre pas	La machine n'est pas branchée.	Insérez la fiche dans la prise.	19
	La machine n'est pas allumée.	Mettez l'interrupteur sur « on ».	19
	La broche du bobinoir est poussée vers la droite.	Poussez l'axe vers la gauche.	29
	Le pied presseur n'est pas abaissé.	Abaissez le pied presseur.	21
	En mode boutonnière : le levier boutonnière n'est pas abaissé complètement.	Abaissez le levier boutonnière.	69
	Le pied boutonnière n'est pas mis en place.	Mettez le pied boutonnière en place.	69

# RECOMENDACIONES ÚTILES

PROBLEMA	CAUSA	CORRECCIÓN	Página
El hilo superior se rompe	La máquina está enhebrada incorrectamente.	Vuelva a enhebrar la máquina.	33
	Hilo enrollado alrededor de la canilla.	Retire el hilo enrollado.	31
	La aguja está insertada incorrectamente.	Vuelva a insertar la aguja.	17
	El hilo está demasiado teso. El hilo es de tamaño incorrecto o de baja calidad.	Vuelva a ajustar la tensión del hilo. Elija el hilo correcto.	43 17
El hilo de la canilla se rompe	La canilla está enhebrada incorrectamente.	Vuelva a enhebrar la canilla.	31
	La canilla está devanada desigualmente o está demasiado llena. Hay suciedad en la cápsula de la canilla.	Vuelva a devanar la canilla.  Limpie la cápsula.	29  101
	La aguja está insertada incorrectamente.	Vuelva a insertar la aguja.	17
La máquina salta puntadas	La aguja está doblada o despuntada. La aguja es de tamaño incorrecto.	Inserte una nueva aguja. Elija el tamaño correcto de la aguja para el tejido.	17 17
	(En tejidos elásticos)	(Use aguja para elásticos)	
El tejido se arruga	La máquina está enhebrada incorrectamente.	Vuelva a enhebrar la máquina.	33
	La canilla está enhebrada incorrectamente.	Vuelva a enhebrar la canilla.	31
	La aguja está despuntada.	Inserte una nueva aguja.	17
	El hilo está demasiado tenso.	Vuelva a ajustar la tensión del hilo.	43
La máquina hace puntadas flojas o lazos	La canilla está enhebrada incorrectamente.	Vuelva a enhebrar la canilla.	31
	La máquina está enhebrada incorrectamente.	Vuelva a enhebrar la máquina.	33
	La tensión está ajustada incorrectamente.	Vuelva a ajustar la tensión del hilo.	43
La puntada está deformado	El prensatelas no es el adecuado para el diseño.	Coloque el prensatelas adecuado.	51-
	La tensión de los hilos no está equilibrada.	Ajuste la tensión de los hilos.	43
	La puntada adelante y reversa no está balanceada.	Ajuste el balance adelante y atrás.	99
El enhebrador no enhebra el ojo de la aguja	La aguja no está levantada.	Levante la aguja.	21
	La aguja está insertada incorrectamente.	Vuelva a insertar la aguja.	17
	La aguja está doblada.	Inserte una nueva aguja.	17
La máquina no transporta apropiadamente	Los transportadores están bajados.	Levante los transportadores.	23
	El largo de la puntada no es el apropiado para el tejido.	Regule el largo de puntada.	47
	Se ha acumulado polvo e hilachas alrededor del transporte.	Limpie el área de transporte.	101
La aguja se rompe	Se tira del tejido mientras se cose.	No tire del tejido.	37
	La aguja está golpeando el prensatelas.	Seleccione el prensatelas y el diseño correcto.	51-
	La aguja está insertada incorrectamente. El tamaño de la aguja es incorrecto o lo es el hilo para el tejido que se está cosiendo.	Vuelva a insertar la aguja. Elija el tamaño correcto de la aguja y el hilo.	17 17
La máquina funciona con dificultad	Se ha acumulado polvo o hilachas en el recorrido del garfio o en el transporte.	Retire la placa de la aguja y la cápsula de la canilla y limpie el recorrido del garfio y el transporte.	101
La máquina no funciona	El cable está desenchufado de la toma de corriente.	Inserte el enchufe en la toma.	19
	El interruptor de encendido no se ha girado a la posición ON.	Gire el interruptor.	19
	El eje del devanador de la canilla está desplazado a la derecha.	Empuje el eje hacia la izquierda.	29
	El prensatelas no está bajado.	Baje el prensatelas.	21
	Modo de costura de ojales: La palanca de ojales no está completamente bajada.	Baje la palanca de ojales.	69
	El prensatelas para ojales no está colocado.	Coloque el prensatelas para ojales.	69



