

Cat Hammock
Hamac pour Chat
Katzen-Hängematte
Amaca per Gatti
Hamaca para Gatos
Kattenhangmat
Hamak dla Kota
Hängmatta för Katt
猫用ハンモック

B07G3JK26B, B07GL45JHQ

EN	Page	2	NL	Pagina	11
FR	Page	4	PL	Strona	12
DE	Seite	6	SV	Sidan	13
IT	Pagina	8	日本語	ページ	14
ES	Página	9			17

1. SAFETY INSTRUCTIONS



Read these instructions carefully and retain them for future use. If this product is passed to a third party, then these instructions must be included.

When using the product, basic safety precautions should always be followed to reduce the risk of injury including the following:

⚠ WARNING Do not let children climb on or play with the unit.

- ▶ Store the product in a dry and clean area.
- ▶ Handle with care.
- ▶ Regularly check if all screw connections are tight and if all parts are attached safely.
- ▶ To avoid scratching the floor, assemble the unit on a soft surface such as a carpet.
- ▶ Do not place heavy items on the product.
- ▶ Check that the parts are correct and complete before assembly.
- ▶ The product should be placed on a flat horizontal surface.
- ▶ Do not stand or sit on the product.

⚠ WARNING Examine the item regularly for wear and tear and replace at first signs of damage or if parts become detached. Pets can chew items unexpectedly, remove immediately if torn or damaged. Seek immediate veterinary attention if any material is ingested.

2. Cleaning and Maintenance

- ▶ Use a vacuum cleaner to remove dust and cat hair.
- ▶ Avoid contact with corrosive substances like acids, alkaline or similar substances.

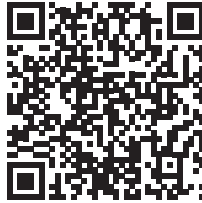
3. Importer Information

	For EU	For UK
Postal:	Amazon EU S.à r.l., 38 avenue John F. Kennedy, L-1855 Luxembourg	Amazon EU SARL, UK Branch, 1 Principal Place, Worship St, London EC2A 2FA, United Kingdom
Business Reg.:	134248	BR017427

4. Feedback and Help

We would love to hear your feedback. To ensure we are providing the best customer experience possible, please consider writing a customer review.

Scan QR Code below with your phone camera or QR reader:



US:



UK: amazon.co.uk/review/review-your-purchases#

If you need help with your Amazon Basics product, please use the website or number below.



US: amazon.com/gp/help/customer/contact-us

UK: amazon.co.uk/gp/help/customer/contact-us



+1 877-485-0385 (US Phone Number)

1. CONSIGNES DE SÉCURITÉ



Veillez lire attentivement les présentes instructions et les conserver afin de pouvoir vous y référer ultérieurement. En cas de cession de ce produit à un tiers, le présent manuel d'utilisation doit également lui être remis.

Lors de l'utilisation du produit, vous devez toujours prendre des mesures de sécurité de base afin de réduire tout risque de blessures, parmi lesquelles :

⚠ AVERTISSEMENT Ne laissez pas les enfants monter sur l'unité ou jouer avec celle-ci.

- ▶ Veillez conserver le produit dans un endroit sec et propre.
- ▶ Manipulez le produit avec précaution.
- ▶ Vérifiez régulièrement si tous les raccords par vis sont bien serrés et si toutes les pièces sont fixées de manière sécurisée.
- ▶ Afin d'éviter de rayer le sol, montez le produit sur une surface molle comme un tapis.
- ▶ Ne placez pas des objets lourds sur le produit.
- ▶ Vérifiez toutes les pièces afin de vous assurer qu'elles sont bonnes et complètes avant de procéder au montage.
- ▶ Le produit doit être installé sur une surface plate et horizontale.
- ▶ Évitez de vous tenir debout ou de vous asseoir sur le produit.

⚠ AVERTISSEMENT Vérifiez régulièrement l'état de l'article afin de déceler toute usure et détérioration éventuelles, puis effectuez tout remplacement dès les premiers signes d'endommagement ou de desserrage de pièces. Les animaux de compagnie sont susceptibles de mordre des articles de façon inattendue, retirez ceux-ci immédiatement en cas de déchirure ou d'endommagement. Veuillez consulter immédiatement un vétérinaire en cas d'ingestion de tout matériau.

2. Nettoyage et Entretien

- ▶ Éliminez poussières et poils de chat à l'aide d'un aspirateur.
- ▶ Évitez tout contact avec des substances corrosives, notamment acides, alcalines ou toute autre substance similaire.

3. Information des consommateurs sur la règle de tri (pour la France)



FR

Pensez à
donner ou recycler.



Association

ou



Magasin

ou



Déchèterie

<https://quefairedemesdechets.fr>

4. Renseignements sur l'Importateur

	Pour l'UE
Adresse :	Amazon EU S.à r.l., 38, avenue John F. Kennedy, L-1855 Luxembourg
No d'immatriculation :	134248

5. Vos Avis et Aide

Nous serions ravis de connaître votre avis. Afin de nous assurer de fournir la meilleure expérience client possible, veuillez considérer la rédaction d'un commentaire client.

FR : amazon.fr/review/review-your-purchases#



BE : amazon.com.be/review/review-your-purchase#

CA : amazon.com/review/review-your-purchases#

Si vous avez besoin d'assistance concernant votre produit Amazon Basics, veuillez consulter le site web suivant.

FR : amazon.fr/gp/help/customer/contact-us



BE : amazon.com.be/gp/help/customer/contact-us

CA : amazon.ca/gp/help/customer/contact-us

1. SICHERHEITSHINWEISE



Lesen Sie diese Anweisungen sorgfältig durch und bewahren Sie sie zur künftigen Verwendung auf. Wenn dieses Produkt an Dritte weitergegeben wird, muss diese Gebrauchsanweisung beigelegt werden.

Bei der Verwendung des Produktes sollten stets grundlegende Sicherheitsvorkehrungen befolgt werden, um das Risiko von Verletzungen zu vermeiden. Dazu zählen insbesondere:

⚠️ WARNUNG Lassen Sie keine Kinder auf das Produkt klettern oder damit spielen.

- ▶ Lagern Sie das Produkt an einem trockenen, sauberen Ort.
- ▶ Vorsichtig handhaben.
- ▶ Überprüfen Sie regelmäßig, ob alle Schraubverbindungen festgezogen und alle Teile richtig befestigt sind.
- ▶ Installieren Sie das Produkt auf einem weichen Untergrund, z.B. auf einem Teppich, um Kratzer auf dem Boden zu vermeiden.
- ▶ Stellen Sie keine schweren Gegenstände auf das Produkt.
- ▶ Überprüfen Sie vor der Montage alle Teile auf Richtigkeit und Vollständigkeit.
- ▶ Das Produkt muss auf einem ebenen und waagerechten Untergrund aufgestellt werden.
- ▶ Nicht auf dem Produkt stehen oder sitzen.

⚠️ WARNUNG Überprüfen Sie das Produkt regelmäßig auf Anzeichen von Abnutzung und ersetzen Sie es bei ersten Anzeichen von Beschädigungen oder falls sich Teile lösen sollten. Haustiere können unerwartet an Gegenständen kauen. Entfernen Sie das Produkt sofort, wenn es abgenutzt oder beschädigt ist. Suchen Sie sofort einen Tierarzt auf, falls Ihr Haustier Teile verschluckt haben sollte.

2. Reinigung und Pflege

- ▶ Verwenden Sie einen Staubsauger, um Staub und Katzenhaare zu entfernen.
- ▶ Vermeiden Sie den Kontakt mit ätzenden Substanzen wie Säuren, Laugen oder ähnlichen Materialien.

3. Informationen zum Importeur

	Für die EU
Postanschrift:	Amazon EU S.à r.l., 38 Avenue John F. Kennedy, L-1855 Luxemburg
Handelsregisternummer:	134248

4. Feedback und Hilfe

Wir würden uns sehr über Ihr Feedback freuen. Um sicherzustellen, dass wir die bestmögliche Kundenerfahrung bieten, möchten wir Sie bitten, eine Kundenbewertung zu schreiben.



DE: amazon.de/review/review-your-purchases#

BE: amazon.com.be/review/review-your-purchase#

Bitte nutzen Sie die untenstehende Website, falls Sie Hilfe mit Ihrem Amazon Basics-Produkt benötigen.



DE: amazon.de/gp/help/customer/contact-us

BE: amazon.com.be/gp/help/customer/contact-us

1. ISTRUZIONI PER LA SICUREZZA



Leggere attentamente le istruzioni e conservarle per utilizzo futuro.

In caso di cessione del prodotto a terzi, accludere parimenti questo manuale utente.

Durante l'uso del prodotto, osservare sempre le precauzioni di sicurezza di base per ridurre il rischio di lesioni, incluse le seguenti:

⚠ AVVERTENZA Non lasciare che i bambini si arrampichino sopra o giochino con l'unità.

- ▶ Conservare il prodotto in un luogo asciutto e pulito.
- ▶ Maneggiare con cura.
- ▶ Controllare regolarmente che tutte le viti siano serrate e tutte le parti collegate in modo sicuro.
- ▶ Per evitare di graffiare il pavimento, montare l'unità su una superficie morbida come un tappeto.
- ▶ Non posizionare oggetti pesanti sul prodotto.
- ▶ Verificare che tutte le parti siano corrette e complete prima del montaggio.
- ▶ Il prodotto deve essere posizionato su una superficie orizzontale piana.
- ▶ Non stendere o sedersi sul prodotto.

⚠ AVVERTENZA Esaminare il prodotto regolarmente per verificare eventuali segni di usura, e procedere alla sostituzione alla prima comparsa di danni o se le parti si staccano. Gli animali domestici possono masticare oggetti senza che ciò sia prevedibile, pertanto rimuovere immediatamente in caso di usura o danni. Richiedere immediatamente un consulto veterinario in caso di ingestione di materiale.

2. Pulizia e Manutenzione

- ▶ Usare un aspirapolvere per rimuovere polvere e peli di gatto.
- ▶ Evitare contatto con sostanze corrosive come acidi, sostanze alcaline o simili.

3. Informazioni sull'Importatore

	Per l'UE
Posta:	Amazon EU S.à r.l., 38 avenue John F. Kennedy, L-1855 Luxembourg
Registro imprese:	134248

4. Feedback e Aiuto

Ci piacerebbe ricevere il tuo feedback. Affinché ci sia possibile garantire la migliore esperienza cliente possibile, non dimenticare di scrivere una recensione.

amazon.it/review/review-your-purchases#

Se hai bisogno di supporto per il tuo prodotto Amazon Basics, utilizza il sito web indicato in basso.

amazon.it/gp/help/customer/contact-us

1. INSTRUCCIONES DE SEGURIDAD



Lea estas instrucciones atentamente y guárdelas para futuras consultas. Si transfiere el producto a una tercera persona, debe incluir también este manual de instrucciones.

Al usar este producto, siempre deben seguirse las precauciones de seguridad básicas para reducir el riesgo incluyendo las siguientes:

⚠ ADVERTENCIA No permita que los niños suban a la unidad ni que jueguen con el producto.

- ▶ Guarde el producto en un lugar seco y limpio.
- ▶ Manipule con cuidado.
- ▶ Compruebe con regularidad si todas las conexiones del tornillo están fijadas y si todas las piezas han sido añadidas de manera segura.
- ▶ Para evitar que el suelo se raye, monte la unidad sobre una superficie blanda, como por ejemplo, una alfombra.
- ▶ No coloque objetos pesados sobre el producto.
- ▶ Antes de llevar a cabo el montaje, compruebe que todas las piezas son las correctas y están completas.
- ▶ El producto debe colocarse en una superficie horizontal plana.
- ▶ No se coloque o se siente sobre el producto.

⚠ ADVERTENCIA Revise el artículo periódicamente para verificar que no está desgastado ni roto y sustitúyalo a la primera señal de daño o si las piezas se desprenden. Las mascotas pueden masticar artículos de manera inesperada; retírelos inmediatamente si están desgastados o dañados. Busque atención veterinaria inmediata si se ingiere algún material.

2. Limpieza y Mantenimiento

- ▶ Utilice una aspiradora para eliminar el polvo y el pelo de gato.
- ▶ Evite el contacto con sustancias corrosivas como ácidos, sustancias alcalinas o similares.

3. Información del Importador

	Para la UE
Dirección postal:	Amazon EU S.à r.l., 38 avenue John F. Kennedy, L-1855 Luxembourg
Núm. inscripción mercantil:	134248

4. Comentarios y Ayuda

Nos encantaría conocer su opinión. Para obtener la mejor experiencia posible, le agradeceremos que escriba una opinión del cliente.



ES: amazon.es/review/review-your-purchases#

MX: amazon.com.mx/review/review-your-purchases#

Si necesita ayuda con su producto Amazon Basics, utilice el siguiente sitio web.



ES: amazon.es/gp/help/customer/contact-us

MX: amazon.com.mx/gp/help/customer/contact-us

1. VEILIGHEIDSINSTRUCTIES



Lees deze gebruiksaanwijzing grondig door en bewaar ze voor later gebruik. Doe bij overdracht van dit product aan derden deze gebruiksaanwijzing erbij.

Tijdens het gebruik van het product moeten de volgende standaard veiligheidsmaatregelen worden genomen om het risico op letsel te voorkomen:

⚠ WAARSCHUWING Sta niet toe dat kinderen op het apparaat klimmen of ermee spelen.

- Berg het product op een droge en schone plek op.
- Ga er voorzichtig mee om.
- Controleer regelmatig of alle schroefverbindingen goed vast zitten en of alle onderdelen veilig zijn bevestigd.
- Om krassen op de vloer te voorkomen, monteert u het product op een zacht oppervlak, zoals een tapijt.
- Plaats geen zware voorwerpen op het product.
- Controleer vóór de montage of de onderdelen juist en compleet zijn.
- Het product moet op een vlak horizontaal oppervlak worden geplaatst.
- Ga niet op het product staan of zitten.

⚠ WAARSCHUWING Controleer het artikel regelmatig op slijtage en vervang het bij de eerste tekenen van beschadiging of als onderdelen losraken. Huisdieren kunnen onverwacht op onderdelen kauwen. Verwijder gescheurde of beschadigde onderdelen onmiddellijk. Raadpleeg onmiddellijk een dierenarts als uw huisdieren onderdelen heeft geslikt.

2. Reiniging en onderhoud

- Gebruik een stofzuiger om stof en kattenharen te verwijderen.
- Voorkom contact met bijtende stoffen, zoals zuren, alkalische of soortgelijke stoffen.

3. Informatie over Importeur

	Voor EU
Postadres:	Amazon EU S.à r.l., 38 avenue John F. Kennedy, L-1855 Luxembourg
Bedrijfsreg.:	134248

4. Feedback en Hulp

Graag ontvangen wij uw feedback. Om u in de toekomst de best mogelijke klantenervaring te kunnen bieden, willen wij u vragen een klantenbeoordeling te schrijven.



NL: amazon.nl/review/review-your-purchases#

BE: amazon.com.be/review/review-your-purchases#

Ga naar de onderstaande website mocht u hulp nodig hebben met uw Amazon Basics-product.



NL: amazon.nl/gp/help/customer/contact-us

BE: amazon.com.be/gp/help/customer/contact-us

1. INSTRUKCJE BEZPIECZEŃSTWA



Ostrożnie przeczytać wszystkie instrukcje i przechowywać na przyszły użytek. Jeśli produkt jest przekazywany osobie trzeciej, niniejsze instrukcje muszą być do niego dołączone.

Podczas używania produktu należy zawsze przestrzegać podstawowych zasad bezpieczeństwa, aby zmniejszyć ryzyko obrażeń ciała, a w tym:

⚠ OSTRZEŻENIE Nie należy pozwalać, aby dzieci wspiwały się na urządzenie lub bawiły nim.

- Produkt należy przechowywać w suchym i czystym miejscu.
- Używać ostrożnie.
- Regularnie sprawdzać, czy wszystkie połączenia śrubowe są mocno dokręcone i czy wszystkie części są bezpiecznie zamocowane.
- Aby uniknąć zarysowania podłogi, urządzenie umieszczać na miękkiej powierzchni, takiej jak dywan.
- Nie stawiać na produkcie ciężkich przedmiotów.
- Przed montażem sprawdzić, czy części są właściwe i kompletne.
- Produkt należy umieścić na płaskiej poziomej powierzchni.
- Nie stawać ani nie siadać na produkcie.

⚠ OSTRZEŻENIE Regularnie sprawdzać przedmiot pod kątem zużycia i wymienić przy pierwszych oznakach uszkodzenia lub w przypadku odłączenia części. Zwierzęta mogą nieoczekiwanie żuć przedmioty, więc należy natychmiast je usunąć, jeśli są podarte lub uszkodzone. W przypadku połknięcia jakiegokolwiek materiału natychmiast zasięgnąć pomocy weterynaryjnej.

2. Czyszczenie i Konserwacja

- Do usuwania kurzu i sierści kota używać odkurzacza.
- Unikać kontaktu z substancjami żrącymi, takimi jak kwasy, zasady lub podobne substancje.

3. Informacje o importerze

	W Unii Europejskiej
Adres pocztowy:	Amazon EU S.à r.l., 38 avenue John F. Kennedy, L-1855 Luxembourg
Kod rejestracyjny przedsiębiorstwa:	134248

4. Opinie i Pomoc

Bardzo chcielibyśmy usłyszeć Twoją opinię. Aby upewnić się, że zapewniamy najlepszą możliwą obsługę klienta, prosimy o rozważenie napisania recenzji klienta.

amazon.pl/review/review-your-purchases#

Jeśli potrzebujesz pomocy dotyczącej produktu Amazon Basics, skorzystaj z poniższej witryny internetowej lub numeru.

amazon.pl/gp/help/customer/contact-us

1. SÄKERHETSINSTRUKTIONER



Läs dessa instruktioner noggrant och behåll dem för framtida bruk. Om denna produkt lämnas över till tredje part måste dessa instruktioner medfölja.

När du använder produkten ska grundläggande säkerhetsåtgärder alltid följas för att minska risken för personskador, inklusive följande:

⚠ VARNING Låt inte barn klättra på eller leka med produkten.

- ▶ Förvara produkten i ett torrt och rent område.
- ▶ Hantera varsamt.
- ▶ Kontrollera regelbundet om alla skruvanslutningar är åtdragna och om alla delar sitter fast ordentligt.
- ▶ För att undvika repor på golvet, montera enheten på ett mjukt underlag, t.ex. en matta.
- ▶ Placera inte tunga föremål produkten.
- ▶ Kontrollera att delarna är korrekta och fullständiga innan montering.
- ▶ Produkten ska placeras på en plan horisontell yta.
- ▶ Varken stå eller sitt på produkten.

⚠ VARNING Undersök objektet regelbundet för slitage och byt ut vid första tecken på skada eller om delar lossnar. Husdjur kan oväntat börja tugga på saker. Avlägsna delarna dem om de är sönder eller skadade. Sök omedelbar veterinärvård om något material intas.

2. Rengöring och Underhåll

- ▶ Använd dammsugare för att ta bort damm och katthår.
- ▶ Undvik kontakt med frätande ämnen som syror, basiska ämnen eller liknande ämnen.

3. Uppgifter om importören

	För EU
Postadress:	Amazon EU S.à r.l., 38 avenue John F. Kennedy, L-1855 Luxembourg
Org.nr:	134248

4. Återkoppling och Hjälp

Vi vill gärna höra din åsikt. För att säkerställa att vi erbjuder bästa möjliga kundupplevelse, skriv gärna en kundrecension.

 amazon.se/review/review-your-purchases#

Om du behöver hjälp med din Amazon Basics-produkt, använd webbsidan eller telefonnumret nedan.

 amazon.se/gp/help/customer/contact-us

1. 安全に関する指示

1.1 対象ユーザー


本製品は、本書の内容を理解し、安全に使用できる人を想定して設計されています。本書に記載されている情報に従って本製品を使用できない人、例えば障害のある方やお子様
が本製品を使用する場合は、使用者を監督できる同伴者が必要となります。



このお知らせをよく読み、今後のため常に注意深く保存してください。本製品を
第3者にゆずる際は、必ずこの取扱説明書をつけておゆずりください。

1.2 危険表示の区分

本書では、誤った取り扱いをした場合に生じる危害や損害の程度を下記のように区分し
て説明しています。

記号	内容
 警告	取扱いを誤った場合、使用者が死亡または重傷を負うことが想定される危害の程度。

本製品を使用する際には、怪我やダメージの可能性を避けるため、常に基本的な安全予
防策を守ってください：

警告

子供がユニットに登ったり、ユニットで遊んだりしないようにしてください。

- 製品は乾燥した清潔な場所に保管してください。
- 取扱には十分注意を払ってください。
- すべてのネジ留めがしっかりとして、全ての部品が安全に取り付けられているか定期的に確認してください。
- 床を傷つけない為に、カーペットのようなやわらかい面に器具を組みつけてください。
- 製品に重い物を乗せないでください。
- 組立の前に部品が正しいか確認してください。
- 製品は斜面でない、平らな面の上においでください。
- 製品の上に立ったり、座ったりしないで下さい。

⚠ 警告

消耗がないか製品を定期的にチェックし、少しでもダメージが見られた場合またはパーツがはずれていれば交換してください。ペットは思いがけなく物を噛むことがあります、すり切れたりダメージがあったりした場合は即座に交換してください。材料を少しでも飲み込んだ様子があれば即座に獣医にお連れください。

2. 掃除およびメンテナンス

- ほこりや猫の毛を取り除くには掃除機をお使いください。
- 酸、アルカリその他そのような腐食性の物質に触れないようにしてください。

3. 製品の廃棄

本製品を廃棄する場合は、各パーツごとに自治体や施設の方針に従って処分してください。

4. フィードバックとサポート

ご意見お待ちしております。顧客体験をできるかぎり良いものにするため、顧客レビュー記入にご協力ください。

 amazon.jp/review/review-your-purchases#

Amazon Basics 製品についてサポートが必要な場合は、下記ウェブサイトをご利用ください。

 amazon.jp/gp/help/customer/contact-us

販売元：アマゾンジャパン合同会社

所在地：〒153-0064 東京都目黒区下目黒 1 丁目 8-1

アルコタワーアネックス

URL：https://www.amazon.co.jp/

EN Delivery Content

DE Lieferumfang

ES Contenido del paquete

PL Zawartość dostawy

日本語 配送内容

FR Contenu du Colis

IT Contenuto della confezione

NL Levering

SV Leveransens innehåll



A (x 1)



B (x 2)



C (x 1)



D (x 4)



J (x 1)



W1 (x 4)



W2 (x 2)

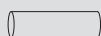


EN Assembly **FR** Montage **DE** Montage **IT** Montaggio
ES Montaje **NL** Montage **PL** Montaż **SV** Montering
日本語 組み立て

1



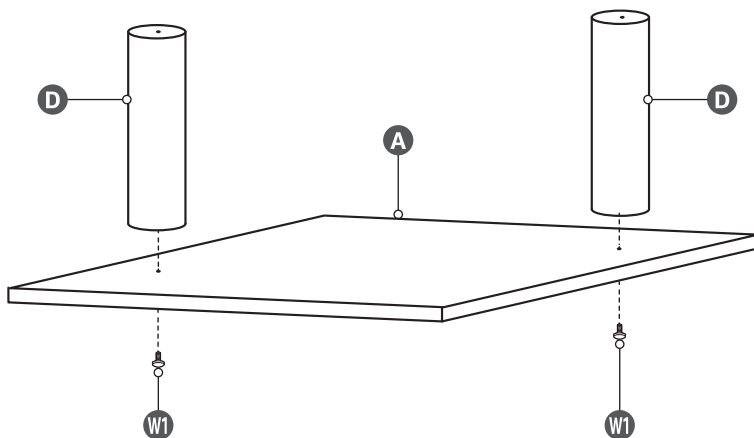
A (x 1)



D (x 2)



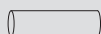
W1 (x 2)



2



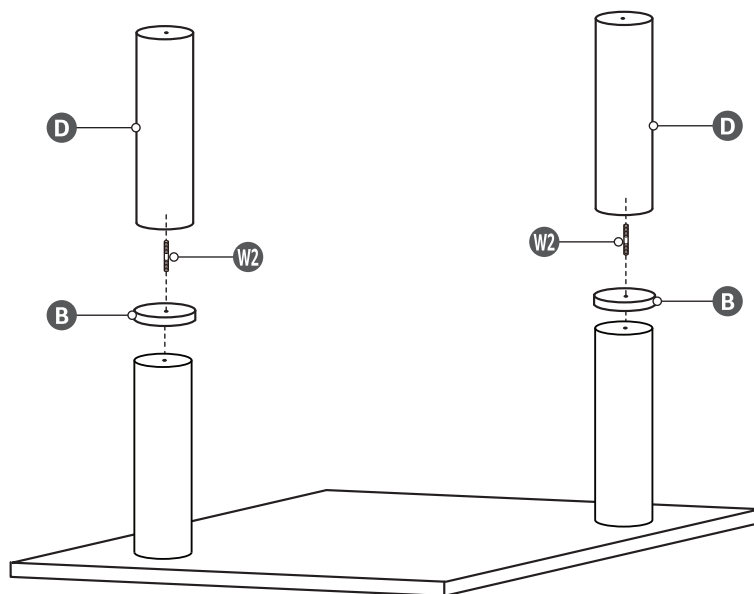
B (x 2)



D (x 2)



W2 (x 2)



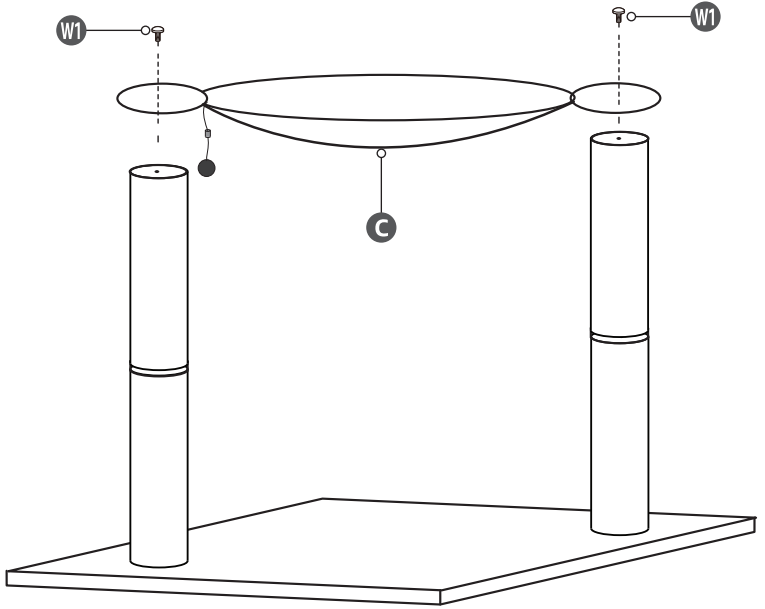
3



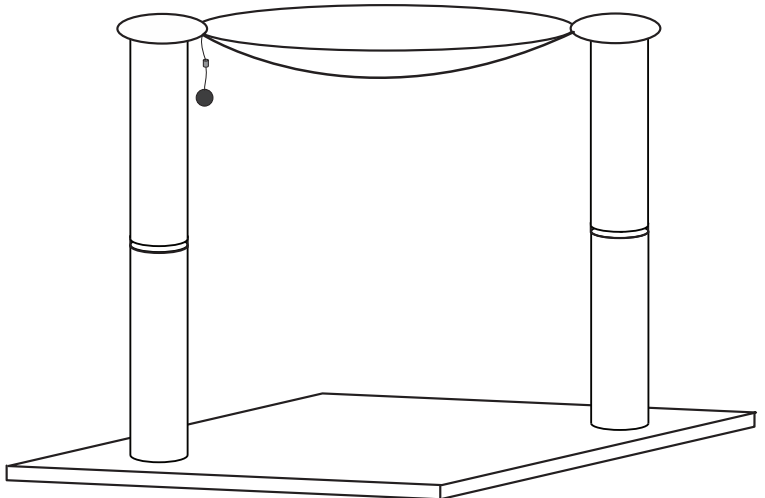
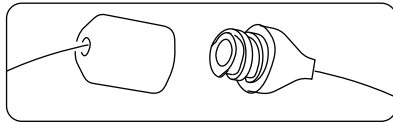
C (x 1)



W1 (x 2)



4



amazon basics

amazon.com/AmazonBasics

MADE IN CHINA
FABRIQUÉ EN CHINE
HERGESTELLT IN CHINA
PRODOTTO IN CINA
HECHO EN CHINA
GEMAAKT IN CHINA
WYPRODUKOWANO W CHINACH
TILLVERKAD I KINA

中国製

V07-08/23

