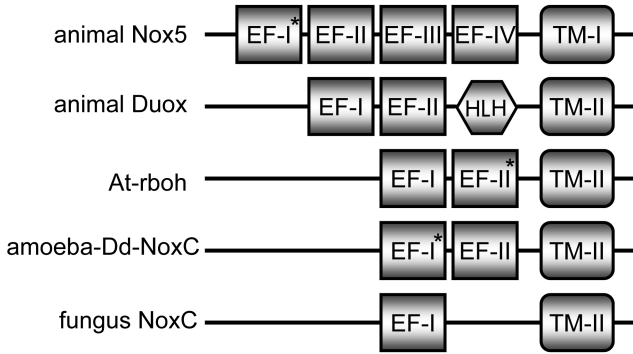
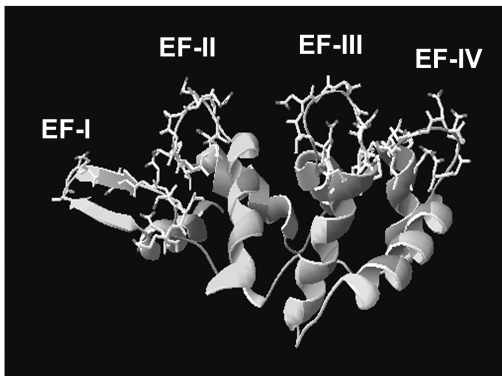


AEF-hand-containing Nox/Duox

	<i>H. sapiens</i>	Nox5/Duox1/Duox2
	<i>C. familiaris</i>	Nox5/Duox1/Duox2
	<i>R. norvegicus</i>	Duox1/Duox2
	<i>M. musculus</i>	Duox1/Duox2
	<i>G. gallus</i>	Nox5/Duox
	<i>X. tropicalis</i>	Nox5/Duox1/Duox2
deuterostomes	<i>D. rerio</i>	(Nox5)/Duox
	<i>O. latipes</i>	Nox5/Duox
	<i>T. nigroviridis</i>	(Nox5)/Duox
	<i>T. rubripes</i>	Nox5/Duox
	<i>C. intestinalis</i>	DuoxA/DuoxB/DuoxC/DuoxD
nematode	<i>S. purpuratus</i>	Nox5A/Nox5B/Duox
	<i>C. elegans</i>	Duox1/Duox2
insect	<i>D. melanogaster</i>	Nox5/Duox
	<i>A. gambiae</i>	Nox5/Duox
	<i>A. mellifera</i>	Nox5/Duox
fungi	<i>M. grisea</i>	NoxC
	<i>F. graminearum</i>	NoxC
amoeba	<i>D. discoideum</i>	NoxC
green plant	<i>A. thaliana</i>	At-rboh (A-J)

B**C**

human Nox5



human Duox1

