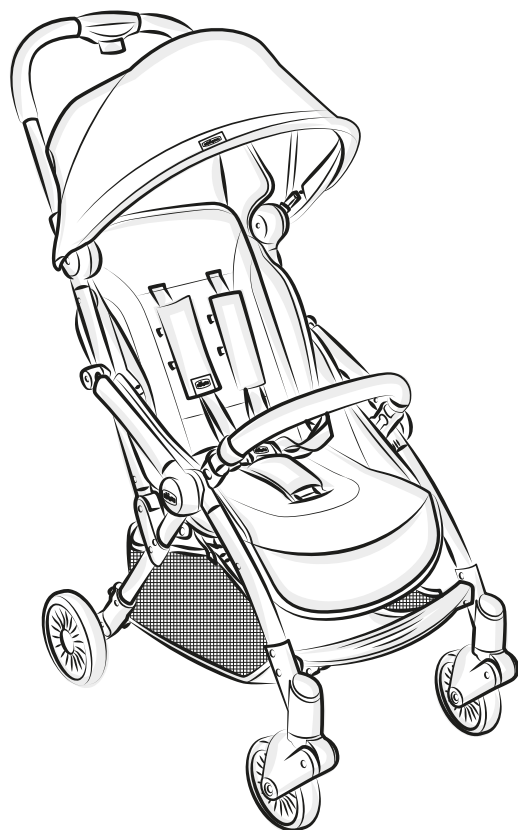
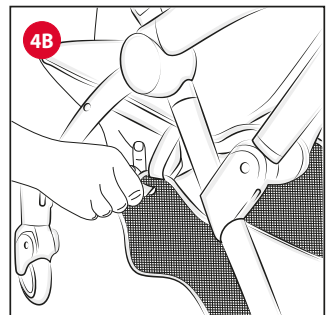
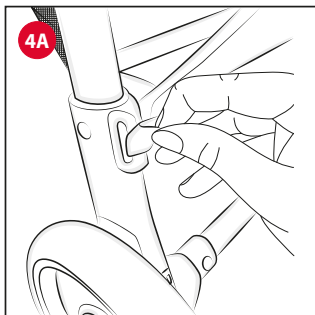
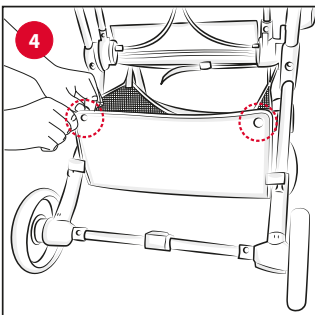
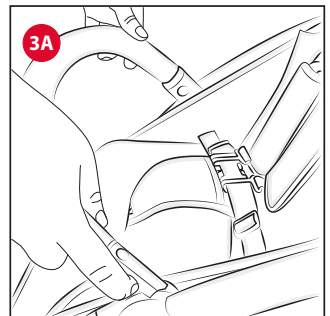
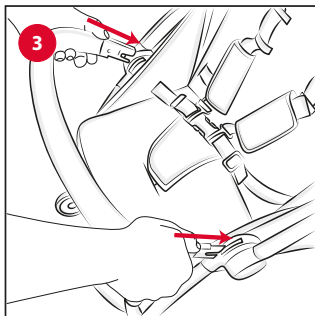
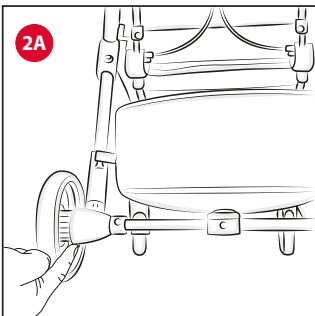
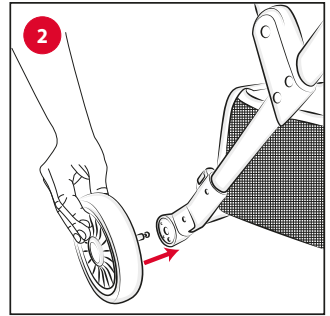
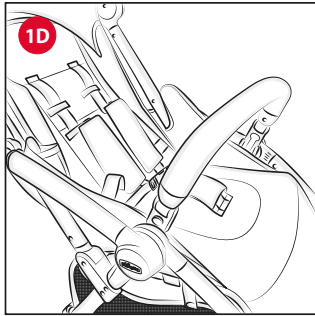
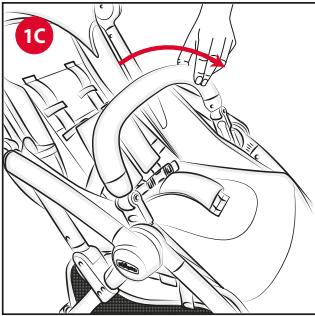
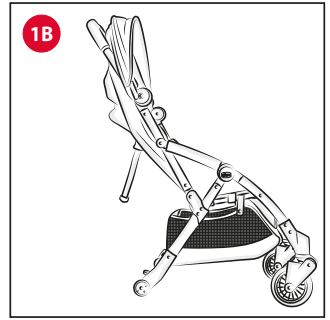
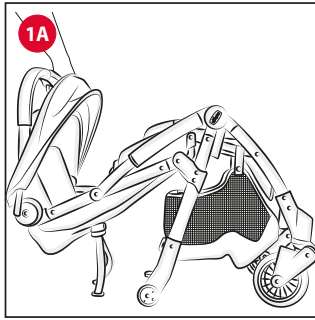
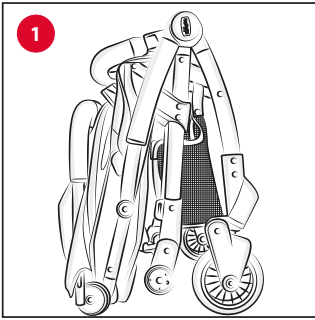
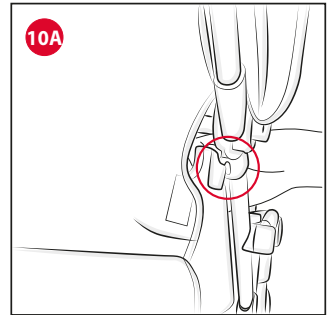
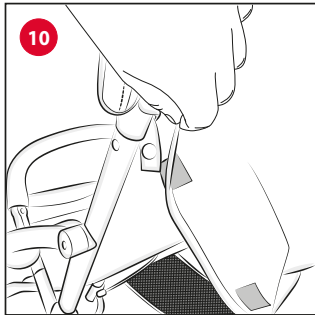
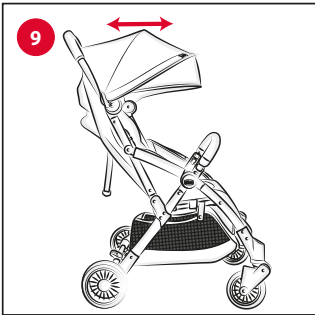
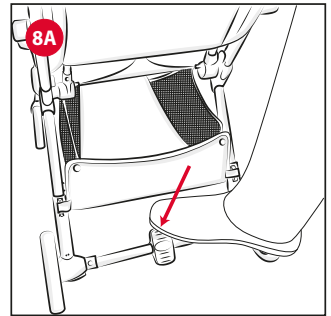
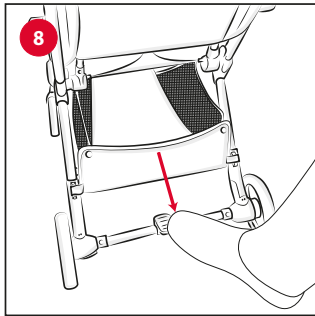
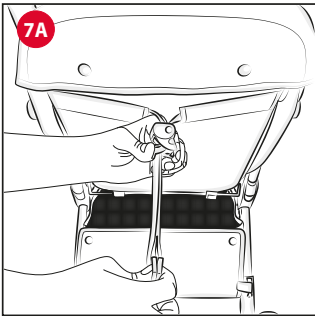
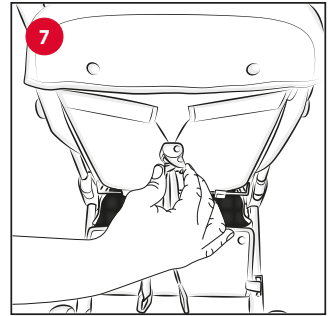
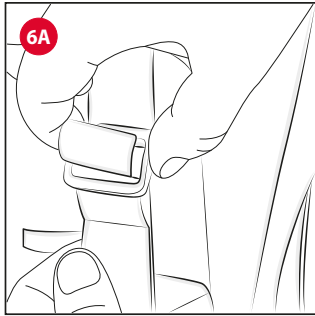
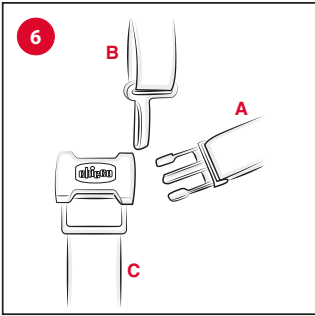
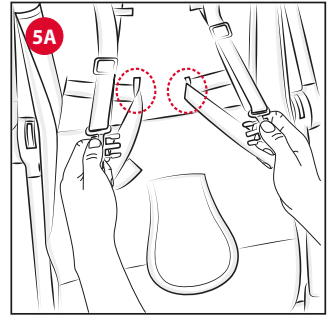
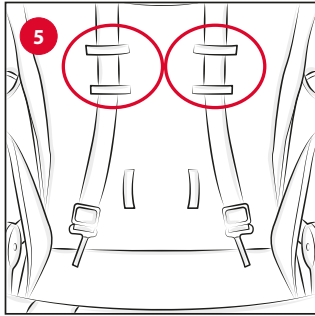
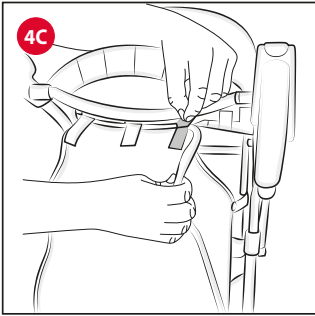


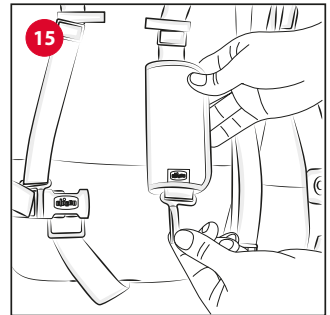
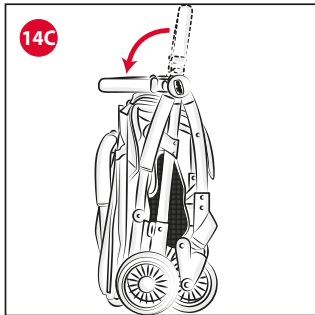
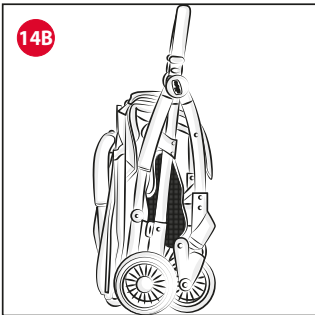
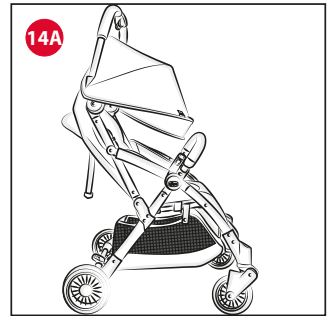
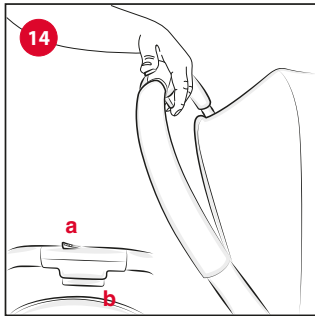
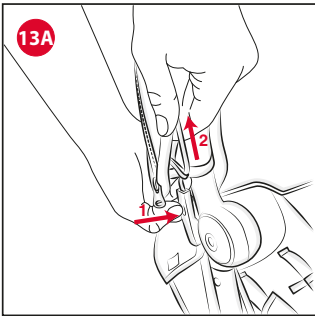
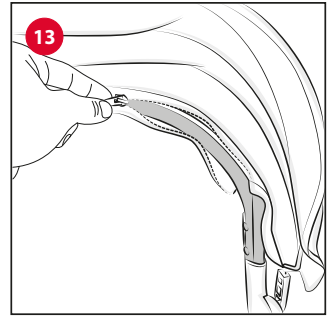
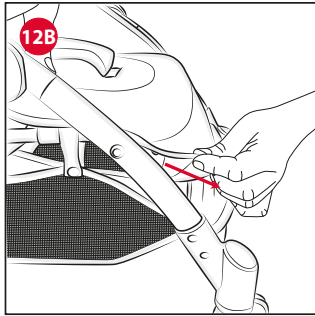
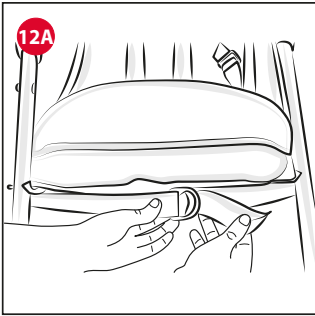
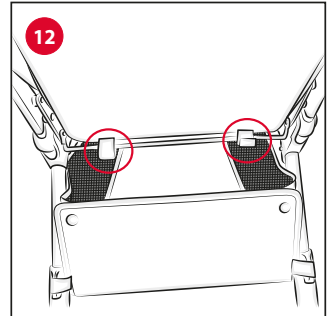
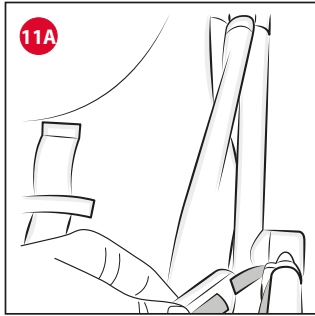
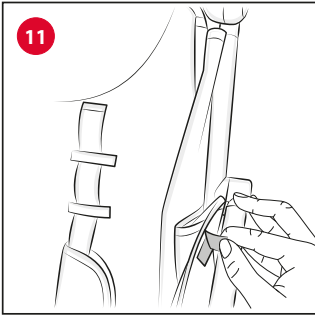
# cheerio

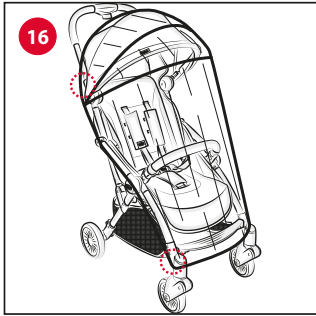
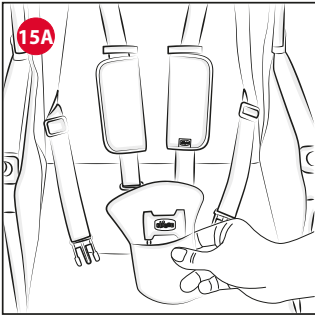












**ISTRUZIONI D'USO**

**IMPORTANTE  
LEGGERE ATTENTA-  
MENTE E CONSER-  
VARE PER FUTURO  
RIFERIMENTO.**

**ATTENZIONE:** PRIMA DELL'USO RIMUOVERE ED ELIMINARE EVENTUALI SACCHETTI DI PLASTICA E TUTTI GLI ELEMENTI FACENTI PARTE DELLA CONFEZIONE DEL PRODOTTO O COMUNQUE TENERLI LONTANI DALLA PORTATA DEI BAMBINI.

**AVVERTENZE**

- **ATTENZIONE:** Non lasciare mai il bambino incustodito.
- **ATTENZIONE:** Prima dell'uso assicurarsi che tutti i meccanismi di bloccaggio siano correttamente agganciati.
- **ATTENZIONE:** Per evitare lesioni o ferimenti assicurarsi che il bambino sia a debita distanza durante le operazioni di apertura e chiusura del prodotto.
- **ATTENZIONE:** Non lasciare che il bambino giochi con questo prodotto.
- **ATTENZIONE:** Utilizzare sempre il sistema di ritenuta.
- L'uso di spartigambe e cinture di sicurezza è indispensabile per garantire la sicurezza del bambino. Utilizzare sempre le cinture di sicurezza contemporaneamente allo

spartigambe.

- **ATTENZIONE:** Questo prodotto non è adatto per correre o pattinare.
- L'uso del passeggino è consentito a bambini di età compresa tra 0 e 36 mesi, sino ad un massimo di 15 kg di peso.
- Per bambini dalla nascita fino a circa 6 mesi d'età, lo schienale deve essere utilizzato in posizione completamente reclinata.
- Il dispositivo di parcheggio deve essere sempre inserito quando si posiziona e rimuove il bambino.
- Utilizzare il dispositivo di parcheggio ogni qualvolta si sostì.
- Non lasciare mai il passeggino su un piano inclinato, con dentro il bambino, anche se con i freni azionati.
- Non sovraccaricare il cestello. Peso massimo 3 kg.
- Ogni peso attaccato ai manici e / o sullo schienale e / o sui lati del passeggino potrebbe compromettere la stabilità del passeggino.
- Non trasportare più di un bambino alla volta.
- Non applicare al passeggino accessori, parti di ricambio o componenti non fornite o approvate dal costruttore.
- Non usare il prodotto se alcune parti sono rotte, strappate o mancanti.
- Verificare prima dell'assemblaggio che il prodotto e tutti i suoi componenti non presentino eventuali danneggiamenti dovuti al trasporto, in tal caso il prodotto non deve essere utilizzato e dovrà essere tenuto lontano dalla portata dei bambini.
- Nelle operazioni di regolazione, assicurarsi che le parti mobili del pas-

seggiuno non vengano in contatto con il corpo del bambino.

- Assicurarsi che gli utilizzatori del passeggino siano a conoscenza dell'esatto funzionamento dello stesso.
- Il prodotto deve essere assemblato esclusivamente da un adulto.
- Questo prodotto deve essere utilizzato esclusivamente da un adulto.
- Per evitare rischi di strangolamento, non dare al bambino e non riporre vicino al bambino oggetti muniti di corde.
- Non usare il passeggino sulle scale o sulle scale mobili: si potrebbe perdere improvvisamente il controllo.
- Prestare attenzione quando si sale e scende un gradino o il marciapiede.
- Se lasciate il passeggino esposto al sole per molto tempo, aspettate che si raffreddi prima di mettervi il bambino. L'esposizione prolungata al sole può causare cambiamenti di colore nei materiali e tessuti.
- Evitare il contatto del passeggino con acqua salina per prevenire la formazione di ruggine.
- Non utilizzare il passeggino in spiaggia.
- Quando non in uso, il passeggino va tenuto lontano dalla portata dei bambini.

#### CONSIGLI PER LA PULIZIA E LA MANUTENZIONE

Questo prodotto necessita di manutenzione periodica. Le operazioni di pulizia e manutenzione devono essere effettuate da un adulto.

#### PULIZIA

La seduta del passeggino è sfoderabile (vedi paragrafo SVESTIZIONE E VESTIZIONE DEL PASSEGGINO). Pulire le parti in tessuto mediante una spugna umida e del sapone neutro. Pulire le parti in plastica periodicamente con un panno umido. Asciugare le parti in metallo, dopo un eventuale contatto con acqua, al fine di evitare il formarsi di ruggine.

Di seguito sono riportati i simboli di lavaggio ed i relativi significati:



Lavare a mano in acqua fredda



Non candeggiare



Non asciugare meccanicamente



Non tirare



Non lavare a secco

#### MANUTENZIONE

Lubrificare le parti mobili, in caso di necessità, con olio secco al silicone.

Controllare periodicamente lo stato di usura delle ruote e tenerle pulite da polvere e sabbia. Assicurarsi che tutte le parti in plastica che scorrono sui tubi in metallo siano pulite da polvere, sporco e sabbia, al fine di evitare attriti che possono compromettere il corretto funzionamento del passeggino.

Tenere il passeggino in un posto asciutto.

#### ISTRUZIONI GENERALI

##### APERTURA E PRIMO MONTAGGIO DEL PASSEGGINO

**ATTENZIONE:** Effettuare questa operazione facendo attenzione che il bambino o altri bambini siano a debita distanza.

**ATTENZIONE:** Assicurarsi che in queste fasi le parti mobili del passeggino non vengano a contatto con il corpo del bambino.

1. Impugnare il maniglione (Fig. 1) e tirare il passeggino verso l'alto (Fig. 1A) fino alla completa apertura della struttura (Fig. 1B). Nel caso il manicotto paracolpi fosse montato sul passeggino, dopo l'apertura del telaio, riportare in posizione il manicotto ruotandolo in avanti fino al bloccaggio (Fig. 1C-1D).

**ATTENZIONE:** Prima dell'uso assicurarsi che il passeggino sia bloccato in posizione aperta, verificando che il meccanismo sia effettivamente bloccato.

2. Montare le ruote posteriori inserendo il perno della ruota nell'apposito foro del tubo posteriore, fino ad avvenuto bloccaggio (Fig. 2). Per rimuoverle agire sul tasto localizzato su ciascuna ruota (Fig. 2A).

**ATTENZIONE:** Prima dell'uso accertarsi che tutte le ruote siano fissate correttamente.

3. Installare il manicotto paracolpi (se non fosse già montato) inserendolo nelle apposite fessure posizionate sugli snodi del passeggino (Fig. 3). Se fosse necessario rimuoverlo, premere il tasto su entrambi i lati (Fig. 3A).

**ATTENZIONE:** Il manicotto non deve essere utilizzato per sollevare il prodotto con il bambino all'interno.

#### CESTELLO PORTAOGGETTI

Il cestello portaoggetti è già installato. Qualora fosse necessaria la rimozione, seguire i passaggi descritti di seguito.

4. Il cestello è agganciato al telaio in più punti. Sganciare i 2 bottoni automatici sulla parte posteriore del cestello (Fig. 4); rimuovere i nastri laterali sulle gambe posteriori del passeggino (Fig. 4A); sganciare i bottoni automatici presenti sotto la seduta (Fig. 4B); aprire i velcri nella parte anteriore sotto il poggia piedi (Fig. 4C).

Per rimontare il cestello effettuare le stesse operazioni in senso inverso.

#### UTILIZZO DELLE CINTURE DI SICUREZZA

Il passeggino è dotato di sistema di ritenuta a cinque punti di ancoraggio costituito da due spallacci, due asole di regolazione, una cintura girovita ed uno spartigambe con fibbia.

5. **ATTENZIONE:** Per l'utilizzo con bambini dalla nascita fino a circa 6 mesi è necessario utilizzare gli spallacci facendoli prima passare attraverso le due asole di regolazione (Fig. 5) e la cintura girovita nelle asole verticali (Fig. 5A).

6. Dopo aver adagiato il bambino nel passeggino, allacciare le cinture (Fig. 6) facendo passare le due forchette (A) attraverso la fibbia degli spallacci (B) e poi in quella dello spartigambe (C); regolare l'altezza degli spallacci così da farli aderire alle spalle del bambino (Fig. 6A).

Assicurarsi che le cinture siano sempre allacciate correttamente. Per sganciare la cintura, premere e tirare le forchette laterali (A).





**ATTENZIONE:** Per garantire la sicurezza del vostro bambino è indispensabile utilizzare sempre le cinture di sicurezza.

Per assicurarsi che le cinture siano agganciate correttamente, una volta messo il bambino e fissato, tirare con forza la parte finale delle cinture.

### REGOLAZIONE SCHIENALE

Lo schienale è regolabile in più posizioni.

7. Per reclinare lo schienale utilizzare il nastro posizionato sul retro; premere i due lati della pinza e regolare l'inclinazione fino alla posizione desiderata (Fig. 7). Per alzare lo schienale premere le pinze e tirare verso il basso il nastro (Fig. 7A).

**ATTENZIONE:** Con il peso del bambino le operazioni possono risultare più difficoltose.

### FRENI POSTERIORI

Le ruote posteriori sono dotate di freni gemellati che permettono di operare contemporaneamente su entrambe le ruote posteriori agendo sul tubo di supporto.

8. Per frenare il passeggino, premere verso il basso il pedale posto centralmente (Fig. 8). Per sbloccare il sistema frenante, premere il pedale nell'altro senso (Fig. 8A).

### CAPOTTA PARASOLE

La capotta è già installata sul passeggino.

9. Per aprire e regolare la capotta agire sull'archetto anteriore (Fig. 9). La capotta è dotata di visiera estraibile.

### SVESTIZIONE E VESTIZIONE DEL PASSEGGINO

Per rimuovere il tessuto della seduta seguire i passaggi descritti di seguito:

10. Staccare tutti i velcri e i bottoni automatici che legano lo schienale alla capotta (Fig. 10) e, su entrambi i lati, sfilare i nastri dagli agganci plastici che legano lo schienale al tubo impugnatura del telaio (Fig. 10A).

11. Sui laterali della seduta, rimuovere il velcro (Fig. 11) e sfilare la linguetta tessile dall'anello plastico posto sulla struttura (Fig. 11A). Effettuare tale operazione su entrambi i lati del passeggino.

12. Sganciare i due velcri posti sulla parte posteriore della seduta che la legano al tondino metallico (Fig. 12). Liberare la cinghia posta sotto la seduta (Fig. 12A) e sfilare la parte anteriore della seduta (Fig. 12B).

13. E' possibile rimuovere la capotta: aprire la zip che avvolge il tubo sopra lo schienale (Fig. 13) e sfilare su entrambi i lati l'archetto dallo snodo a cui è agganciato premendo il punto indicato nella figura 13A e, contemporaneamente tirare verso l'alto. Concludere l'operazione sganciando i due bottoni posizionati sul retro dello schienale.

Per vestire il passeggino eseguire le stesse operazioni in senso inverso.

**ATTENZIONE:** controllare regolarmente la tensione della cinghia che si trova sotto la seduta (Fig. 12A).

Qualora la cinghia sia allentata, dovrà essere tirata.

### CHIUSURA DEL PASSEGGINO

**ATTENZIONE:** Effettuare questa operazione facendo attenzione che il bambino ed eventuali altri bambini siano a debita distanza.

Assicurarsi che in queste fasi le parti mobili del passeggino non vengano a contatto con il corpo del bambino.

Prima della chiusura verificare che il cestello portaoggetti sia vuoto. Il passeggino è dotato di comando di chiusura utilizzabile con una sola mano.

14. Per chiudere il passeggino, spingere il cursore A verso sinistra e premere contemporaneamente il tasto B (Fig. 14); spingere il maniglione verso il basso ed il passeggino si chiuderà in automatico. Il passeggino si bloccherà automaticamente in posizione chiusa. Il passeggino, una volta chiuso, sta in piedi da solo (Fig. 14A-B). Per aumentare la compattezza del prodotto da chiuso è possibile ruotare il manicotto paracolpi verso il maniglione (Fig. 14C).

### ACCESSORI

**ATTENZIONE:** Gli accessori descritti qui nel seguito possono non essere presenti su alcune versioni del prodotto. Leggere attentamente le istruzioni relative agli accessori presenti nella configurazione da Voi acquistata.

### KIT SPALLACCI E SPARTIGAMBE

Il passeggino è dotato di spallacci imbottiti e di un morbido spartigambe, in grado di assicurare la sicurezza e la comodità del bambino.

15. Infilare gli spallacci nelle bretelle (Fig. 15) e far passare lo spartigambe nell'apposita imbottitura (Fig. 15A).

**ATTENZIONE:** Regolare, se necessario, la larghezza del girovita agendo sulle fibbie.

**ATTENZIONE:** Per garantire la sicurezza del vostro bambino è indispensabile usare sempre le cinture di sicurezza.

### MANTELLINA PARAPIOGGIA

16. Per fissare la mantellina parapiovra fate passare i lacci intorno ai tubi del passeggino in corrispondenza delle posizioni indicate in figura 16 (le operazioni vanno eseguite su entrambi i lati del passeggino).

A fine utilizzo lasciare asciugare all'aria la mantellina qualora si bagnasse.

**ATTENZIONE:** La mantellina parapiovra non può essere utilizzata sul passeggino sprovvisto di capotta, poiché può provocare il soffocamento del bambino.

**ATTENZIONE:** Quando la mantellina parapiovra è montata sul passeggino non lasciare mai lo stesso esposto al sole con dentro il bambino per il rischio di surriscaldamento.

### GARANZIA

Il prodotto è garantito contro ogni difetto di conformità in normali condizioni di utilizzo secondo quanto previsto dalle istruzioni d'uso. La garanzia non sarà applicata, dunque, in caso di danni derivanti da un uso improprio, usura o eventi accidentali. Per la durata della garanzia sui difetti di conformità si rinvia alle specifiche previsioni delle normative nazionali applicabili nel paese d'acquisto, dove previste.



**INSTRUCTIONS FOR USE**

**IMPORTANT – READ CAREFULLY AND KEEP FOR FUTURE REFERENCE.**

**WARNING:** BEFORE USE, REMOVE AND DISPOSE OF ALL PLASTIC BAGS AND PACKAGING MATERIALS AND KEEP THEM OUT OF REACH OF CHILDREN.

**WARNINGS**

- **WARNING:** Never leave the child unattended.
- **WARNING:** Ensure that all the locking devices are engaged before use.
- **WARNING:** To avoid injury ensure that the child is kept away when unfolding and folding this product.
- **WARNING:** Do not let the child play with this product.
- **WARNING:** Always use the restraint system.
- The use of the safety harness is necessary to guarantee the safety of your child. Always use the complete safety harness.
- **WARNING:** This product is not suitable for running or skating.
- The stroller is intended for use with children aged between 0 and 36 months, up until 15 kg.
- It is recommended that the backrest should be used in its most reclined position for children from birth to 6 months of age.

- The brake must always be engaged when positioning or removing your child from the stroller.
- Use the brake every time you stop.
- Never leave the stroller on a sloped surface with a child on board, even with the brakes engaged.
- Do not overload the storage basket. Maximum weight 3 kg.
- Any weight attached to the handles and/or backrest and/or on the sides of the stroller may affect the stability of the stroller.
- Do not transport more than one child at a time.
- Do not use accessories, replacement parts, or any component not supplied or approved by the manufacturer / distributor.
- Do not use this product if any part is broken, torn or missing.
- Before assembly, ensure that the product and its components have not been damaged during transportation. In this case, do not use and keep out of reach of children.
- During adjustment operations, ensure that the moving parts of the stroller do not come into contact with your child.
- Make sure that the person using the stroller knows how to operate it in the safest way.
- The product must only be assembled by an adult.
- This product must only be used by an adult.
- To avoid all strangulation hazards, never give children objects with cords or strings attached, or leave them close to such objects.
- Never use the stroller on staircases or escalators: you could suddenly

lose control of it.

- Always pay attention when going up and down steps or pavements.
- If the stroller is left exposed to direct sunlight for an extended period of time, allow it to cool down before placing your child inside. Prolonged exposure to direct sunlight may cause the colour of the materials and fabric to fade.
- Prevent the stroller from coming into contact with salt water. It may cause rusting.
- Do not use the stroller on the beach.
- When not in use, the stroller should be kept out of reach of children.

#### TIPS FOR CLEANING AND MAINTENANCE

This product requires periodical maintenance. Cleaning and maintenance should only be carried out by an adult.

#### CLEANING

The seat of the stroller can be removed (please see the section FITTING AND REMOVING THE STROLLER LINING). Clean the fabric parts using a wet terrycloth and neutral soap. Periodically wipe the plastic parts clean with a soft damp cloth. To prevent the formation of rust, always dry metal parts if they have come into contact with water. The washing symbols and relative meanings are indicated below:



Hand wash



Do not bleach



Do not tumble dry



Do not iron



Do not dry clean

#### MAINTENANCE

If necessary, lubricate the moving parts with dry silicone lubricant. Regularly check the condition of the wheels and clean off all dust and sand. To avoid friction that may compromise the correct functioning of the stroller, make sure all plastic parts that run along the metal tubes are clean of dust, dirt and sand. Keep the stroller in a dry place.

#### GENERAL INSTRUCTIONS

##### OPENING THE STROLLER AND FIRST ASSEMBLY

**WARNING:** When opening the stroller, make sure that your child or other children are at a safety distance.

**WARNING:** Make sure that during these operations the moving parts of the stroller do not come into contact with your child.

1. Grip the handle (Fig. 1) and pull upwards (Fig. 1A) until the structure opens fully (Fig. 1B). In the event that the bumper bar has been mounted on the stroller, after opening the frame reposition the bumper bar by rotating it forward until it locks in place (Fig. 1C-1D).

**WARNING:** Before use, ensure that the stroller is locked in the open

position, checking that the mechanism is effectively locked.

2. Assemble the rear wheels by inserting the pin of the wheel into the appropriate hole located on the rear tube, until it locks in place (Fig. 2). To remove them, use the button located on each wheel (Fig. 2A).

**WARNING:** Before use, ensure that the wheels have locked correctly.

3. Install the bumper bar (if it hasn't been mounted already) by inserting it into the appropriate slots located on the joints of the stroller (Fig. 3). Should you need to remove it, press the buttons on both sides (Fig. 3A).

**WARNING:** Never use the bumper bar to lift the stroller up with your child sitting in it.

#### CARRY-ALL BASKET

The storage basket is already installed. Should you need to remove it, follow the steps outlined below.

4. The storage basket is attached to the frame at several points. Unsnap the 2 buttons located on the rear of the basket (Fig. 4); remove the lateral straps on the rear legs of the stroller (Fig. 4A); unsnap the buttons present under the seat (Fig. 4B); open the velcro straps on the front under the footrest (Fig. 4C).

To reassemble the basket follow the same steps backwards.

#### HOW TO USE THE SAFETY HARNESS

This stroller has a five-point safety harness featuring two shoulder straps, two adjustment holes, a waist strap and a crotch strap with buckle.

5. **WARNING:** To use it with children from birth to approx. 6 months of age, you must use the shoulder straps, first threading them through two adjusting holes (Fig. 5), and threading the waist strap through the vertical holes (Fig. 5A).

6. After laying the child in the stroller, fasten the straps (Fig. 6) by passing first the two forks (A) inside the shoulder strap buckle (B) and then inside the crotch strap buckle (C); adjust the height of the shoulder straps so that they correctly fit your child's shoulders (Fig. 6A).

Always make sure that the straps are fastened correctly. To unfasten the strap, press and pull the side clips (A).

**WARNING:** To guarantee the safety of your child, the safety harness must be fastened at all times.

To make sure that the belts are fastened properly to the anchoring points, after placing your child inside the stroller, pull the end parts of the belts firmly.

#### ADJUSTING THE BACKREST

The backrest can be adjusted to several positions.

7. To recline the backrest, use the strap located on the rear; press on both sides of the clip and adjust the inclination to reach the desired position (Fig. 7). To lift the backrest press on the clips and pull down on the strap (Fig. 7A).

**WARNING:** The child's weight can make these operations more difficult.

#### REAR BRAKES

The rear wheels have linked brakes, which can be applied simultaneously on both rear wheels by using the support tube.

8. To activate the brakes, press down on the pedal located centrally (Fig. 8). To release the brakes, press the pedal in the opposite direction (Fig. 8A).

#### SUN CANOPY

The canopy is already installed on the stroller.

9. To open and adjust the canopy use the front arch (Fig. 9). The canopy is equipped with a retractable sunshade.

#### FITTING AND REMOVING THE STROLLER LINING

To remove the lining from the seat, follow the steps below:

10. Detach all the velcro fasteners and snap buttons that connect the backrest to the hood (Fig. 10) and remove the straps on both sides from the plastic hooks that attach the backrest to the handle of the frame (Fig. 10A).
11. On the sides of the seat, remove the velcro fasteners (Fig. 11)

- and slip the fabric tab out from the plastic ring on the frame (Fig. 11A). Complete this operation for both sides of the stroller.
- Open the two velcro fasteners that bind the seat to the metal rod on the rear (Fig. 12). Free the strap located under the seat (Fig. 12A) and pull out the front section of the seat (Fig. 12B).
  - The canopy can be removed: open the zip fastener that covers the tube above the backrest (Fig. 13) and free the arch from the joints on either side by pressing the button shown in figure 13 A and pulling up at the same time. Complete the operation by undoing the two buttons on the back of the backrest.

To put the lining back on the stroller follow the same steps backwards.

**WARNING:** Check regularly that the belt under the seat is tight (fig. 12A).

If the strap is loose, tighten it.

### FOLDING THE STROLLER

**WARNING:** When opening or closing the stroller, make sure that your child or other children are at a safe distance.

Make sure that during these operations the moving parts of the stroller do not come into contact with your child.

Before closing the stroller, ensure that the storage basket is empty. The stroller has a closing device that can be used with one hand.

- To close the stroller, push switch A to the left and simultaneously press button B (Fig. 14); push down on the handle and the stroller will close automatically. The stroller will automatically lock in the closed position. When closed, the stroller stands up on its own (Fig. 14 A-B). To make the stroller even more compact when closed, the bumper bar can be turned towards the handle (Fig. 14C).

### ACCESSORIES

**WARNING:** The accessories described below may not be included in some product versions. Carefully read the instructions for the accessories that came with the model you have purchased.

### SHOULDER STRAPS AND CROTCH STRAPS

The stroller is fitted with padded shoulder straps and a soft crotch strap to ensure the safety and comfort of your child.

- For assembly, insert the shoulder straps (Fig. 15) and the crotch strap in the relevant padding (Fig. 15A).

**WARNING:** Adjust the waist belt if necessary by pressing on the buckles.

**WARNING:** To guarantee the safety of your child, the safety harness must always be fastened.

### RAIN COVER

- To fit the rain cover, fasten the straps around the stroller's frame in the positions shown in Fig. 16 (steps to be repeated on both sides of the stroller).

When you have finished using the rain cover, allow it to dry properly if it is wet.

**WARNING:** The rain cover cannot be used on the stroller without the hood being extended, as it may cause suffocation.

**WARNING:** When the rain cover is fitted on the stroller, never leave it exposed to direct sunlight with your child inside, as the temperature will rise considerably.

### WARRANTY

The product is guaranteed against any conformity defect in normal conditions of use as provided for by the instructions. The warranty shall not therefore apply in the case of damage caused by improper use, wear or accidental events. For the duration of the warranty on conformity defects please refer to the specific provisions of applicable national laws in the country of purchase, where appropriate.

## NOTICE D'UTILISATION

# IMPORTANT À LIRE ATTENTIVEMENT ET À CONSERVER POUR CONSULTATION ULTÉRIEURE.

**AVERTISSEMENT :** AVANT L'EMPLOI, ENLEVER ET ÉLIMINER TOUS LES SACS EN PLASTIQUE ET ÉLÉMENTS QUI FONT PARTIE DE L'EMBALLAGE DU PRODUIT ET LES TENIR HORS DE PORTÉE DES ENFANTS.

### AVERTISSEMENTS

- **AVERTISSEMENT :** Ne jamais laisser l'enfant sans surveillance.
- **AVERTISSEMENT :** S'assurer que tous les dispositifs de verrouillage sont enclenchés avant utilisation.
- **AVERTISSEMENT :** Pour éviter toute blessure, maintenir votre enfant à l'écart lors du dépliage et du pliage du produit.
- **AVERTISSEMENT :** Ne pas laisser votre enfant jouer avec ce produit.
- **AVERTISSEMENT :** Toujours utiliser le système de retenue.
- L'utilisation de l'entrejambe et du harnais de sécurité est indispensable pour garantir la sécurité de l'enfant. Ne jamais utiliser l'entrejambe sans le harnais de sécurité.
- **AVERTISSEMENT :** Ce produit ne convient pas pour faire du jogging ou des promenades en rollers.
- L'utilisation de la poussette est au-

torisée pour des enfants d'un âge compris entre 0 et 36 mois, jusqu'à un poids maximum de 15 kg.

- De 0 à 6 mois environ, le dossier doit être utilisé complètement incliné.
- Le système de stationnement doit être actionné avant de positionner ou de retirer l'enfant.
- Utiliser le dispositif de stationnement chaque fois que la poussette est à l'arrêt.
- Ne jamais laisser la poussette sur un plan incliné avec l'enfant à l'intérieur, même avec le frein actionné.
- Ne pas mettre dans le panier de poids supérieur à 3 kg.
- Tout poids suspendu aux poignées et/ou au dossier et/ou sur les côtés de la poussette pourrait compromettre sa stabilité.
- Ne pas transporter plus d'un enfant à la fois.
- Ne pas monter sur la poussette d'accessoires, pièces de rechange ou composants non fournis ou non approuvés par le constructeur.
- Ne pas utiliser la poussette si des parties sont cassées, arrachées ou manquantes.
- Avant l'assemblage, vérifier que le produit et tous ses composants ne présentent aucun dommage dû au transport ; dans le cas contraire, le produit ne doit pas être utilisé et il devra être tenu hors de la portée des enfants.
- Pendant les opérations de réglage, s'assurer que les parties mobiles de la poussette n'entrent pas en contact avec le corps de l'enfant.
- Vérifier que les utilisateurs de la poussette connaissent le fonction-

nement exact de celle-ci.

- Le produit doit être monté uniquement par un adulte.
- Ce produit doit être utilisé uniquement par un adulte.
- Pour éviter tout risque d'étranglement, ne pas donner à l'enfant ni poser près de l'enfant d'objets munis de cordes.
- Ne pas utiliser la poussette dans les escaliers ou sur un escalator : elle pourrait être déséquilibrée.
- Faire attention au moment de monter ou descendre un trottoir.
- En cas d'exposition prolongée au soleil, attendre que la poussette refroidisse avant d'y positionner l'enfant. Une exposition prolongée au soleil peut provoquer des variations de couleur des matériaux et des tissus.
- Éviter tout contact de la poussette avec de l'eau salée pour empêcher la formation de rouille.
- Ne pas utiliser la poussette à la plage.
- Lorsque la poussette n'est pas utilisée, la ranger hors de portée des enfants.

#### CONSEILS DE NETTOYAGE ET D'ENTRETIEN

Ce produit doit être entretenu régulièrement. Les opérations de nettoyage et d'entretien doivent être effectuées par un adulte.

#### NETTOYAGE

L'assise de la poussette est déhoussable (consulter le paragraphe « COMMENT ENLEVER / REMETTRE LA HOUSSE DE LA POUSSETTE »). Nettoyer les parties en tissu avec une éponge humide et du savon neutre. Nettoyer régulièrement les parties en plastique avec un chiffon humide. Essuyer les parties en métal si elles sont mouillées, pour empêcher toute formation de rouille.

Les symboles de lavage et leur signification sont décrits ci-dessous :



Laver à la main à l'eau froide



Ne pas blanchir



Ne pas sécher en machine



Ne pas repasser



Ne pas laver à sec

#### ENTRETIEN

En cas de besoin, lubrifier les parties mobiles avec de l'huile sèche de silicone.

Contrôler régulièrement l'état d'usure des roues, et les tenir à l'abri de la poussière et du sable. Vérifier que toutes les parties en plastique, qui coulisent le long des tubes en métal, ne sont pas couvertes de poussière, de saleté et de sable afin d'éviter d'éventuels frottements pouvant compromettre le bon fonctionnement de la poussette.

Ranger la poussette dans un endroit sec.

#### INSTRUCTIONS GÉNÉRALES

##### OUVERTURE ET PREMIER MONTAGE DE LA POUSSETTE

**AVERTISSEMENT:** Effectuer cette opération en veillant à ce que les enfants soient suffisamment éloignés.

**AVERTISSEMENT:** Lors de ces phases, s'assurer que les parties mobiles de la poussette n'entrent pas en contact avec l'enfant.

1. Saisir la poignée (Fig. 1) et tirer la poussette vers le haut (Fig. 1A) jusqu'à ouverture complète de la structure (Fig. 1B). Si l'arceau de sécurité est monté sur la poussette, après avoir ouvert le châssis, reporter l'arceau en place en le tournant vers l'avant jusqu'au verrouillage (Fig. 1C-1D).

**AVERTISSEMENT:** Avant d'utiliser la poussette, vérifier qu'elle est bloquée en position ouverte, en contrôlant que le mécanisme est effectivement verrouillé.

2. Monter les roues arrière en insérant l'axe de roue dans le trou approprié du tube arrière, jusqu'au blocage (Fig. 2). Pour les enlever, agir sur le bouton situé sur chaque roue (Fig. 2A).

**AVERTISSEMENT:** avant l'utilisation, s'assurer que toutes les roues sont correctement fixées.

3. Installer l'arceau de sécurité (s'il n'a pas encore été monté) en l'insérant dans les fentes situées sur les croisements de la poussette (Fig. 3). S'il est nécessaire de l'enlever, appuyer sur le bouton des deux côtés (Fig. 3A).

**AVERTISSEMENT:** Ne pas utiliser l'arceau de sécurité pour soulever la poussette avec l'enfant assis dedans.

#### PANIER PORTE-OBJETS

Le panier porte-objets est déjà installé. Dans le cas où il faudrait l'enlever, suivre les étapes décrites ci-dessous.

4. Le panier est accroché au châssis en plusieurs points. Décrocher les 2 boutons à pression à l'arrière du panier (Fig. 4) ; enlever les sangles latérales sur les pieds arrière de la poussette (Fig. 4A) ; décrocher les boutons à pression présents sous l'assise (Fig. 4B) ; ouvrir les velcros à l'avant sous le repose-pieds (Fig. 4C).

Pour remonter le panier, effectuer les opérations précédentes, mais dans l'ordre inverse.

#### UTILISATION DES HARNAIS DE SÉCURITÉ

La poussette est munie d'un système de retenue à cinq points d'ancrage constitué de deux épaulières, de deux boutonnières de réglage, d'une ceinture abdominale et d'un entrejambe avec boucle.

5. **AVERTISSEMENT:** En présence d'enfants de 0 à 6 mois environ, il est nécessaire d'utiliser les couvre-harnais en les faisant passer dans les deux fentes de réglage (Fig. 5) et la ceinture abdominale dans les fentes verticales (Fig. 5A).

6. Après avoir installé votre enfant dans la poussette, attacher le harnais de sécurité (fig. 6) en introduisant les deux attaches (A) dans la boucle des épaulières (B) puis dans celle de l'entrejambe (C) ; ajuster la hauteur des épaulières couvre-harnais de sorte qu'elles adhèrent aux épaules de l'enfant (Fig. 6A).

Vérifier que les ceintures sont toujours fixées correctement. Pour décrocher le harnais, appuyer sur les fourches latérales (A) et tirer simultanément.

**AVERTISSEMENT:** pour garantir la sécurité de votre enfant, il est indispensable de toujours utiliser les ceintures de sécurité.

Pour s'assurer que le harnais est bien accroché, après avoir installé et attaché l'enfant, tirer avec force la partie finale des sangles.

#### RÉGLAGE DU DOSSIER

Le dossier est réglable sur plusieurs positions.



7. Pour incliner le dossier, utiliser la sangle placée à l'arrière ; appuyer sur les deux côtés de la pince et régler l'inclinaison à la position souhaitée (Fig. 7). Pour relever le dossier, appuyer sur les pinces et tirer la sangle (Fig. 7A) vers le bas.

**AVERTISSEMENT:** le poids de l'enfant peut rendre ces opérations plus difficiles à accomplir.

### FREINS ARRIÈRE

Les roues arrière sont équipées de freins jumelés qui travaillent simultanément sur les deux roues arrière, en intervenant sur le tube de support.

8. Pour freiner la poussette, pousser la pédale centrale vers le bas (Fig. 8). Pour débloquer le système de freinage, appuyer sur la pédale dans le sens opposé (Fig. 8A).

### CAPOTE AVEC FILET PARE-SOLEIL

La capote est déjà montée sur la poussette.

9. Pour ouvrir et régler la capote, agir sur l'arceau avant (Fig. 9). La capote est dotée de visière extractible.

### COMMENT ENLEVER / REMETTRE LA HOUSSE DE LA POUSSETTE

Pour déhousser l'assise, suivre les étapes décrites ci-dessous :

10. Détacher tous les velcros et les boutons à pression qui relient le dossier à la capote (Fig. 10) et, des deux côtés, défiler les sangles des crochets en plastique qui relient le dossier au tube de la poignée du châssis (Fig. 10A).

11. Sur les côtés de l'assise, enlever le velcro (Fig. 11) et défiler la languette en tissu de l'anneau en plastique sur la structure (Fig. 11A). Cette opération doit être exécutée des deux côtés de la poussette.

12. Décrocher les deux velcros à l'arrière de l'assise qui la relient à la tige métallique (Fig. 12). Libérer la sangle sous le siège (Fig. 12A) et défiler la partie avant de l'assise (Fig. 12B).

13. Il est possible de retirer la capote : ouvrir la fermeture éclair qui enveloppe le tube sur le dossier (Fig. 13) et défiler des deux côtés l'arceau du croisement où il est accroché en appuyant sur le point indiqué dans la figure 13A et, simultanément, tirer vers le haut. Conclure l'opération en décrochant les deux boutons situés à l'arrière du dossier.

Pour rehausser la poussette, effectuer les opérations précédentes, mais dans l'ordre inverse.

**AVERTISSEMENT:** contrôler régulièrement la tension de la sangle qui se trouve sous l'assise (fig. 12A).

Si la sangle est desserrée, elle devra être tirée.

### PLIAGE DE LA POUSSETTE

**AVERTISSEMENT:** Effectuer cette opération en veillant à ce que les enfants soient suffisamment éloignés.

Lors de ces phases, s'assurer que les parties mobiles de la poussette n'entrent pas en contact avec l'enfant.

Avant la fermeture, s'assurer aussi que le panier porte-objets soit vide.

La poussette est munie d'une commande de fermeture à utiliser d'une seule main.

14. Pour plier la poussette, pousser le curseur A vers la gauche et appuyer en même temps sur le bouton B (Fig.14) ; abaisser la poignée, la poussette se repliera automatiquement. La poussette se verrouillera automatiquement en position de fermeture. Une fois fermée, la poussette reste debout toute seule (fig.14A-B). Pour augmenter la compacité du produit lorsqu'il est fermé, l'arceau de sécurité peut être tourné vers la poignée (Fig. 14C).

### ACCESSOIRES

**AVERTISSEMENT:** Les accessoires décrits ci-après peuvent ne pas être présents sur certaines versions du produit. Lire attentivement les instructions relatives aux accessoires présents sur le modèle acheté.

### KIT ÉPAULIÈRES ET ENTREJAMBE

La poussette est munie d'épaulières couvre-harnais rembourrées et

d'un entrejambe confortable, capables de garantir la sécurité et la commodité de votre enfant.

15. Enfiler les couvre-harnais dans les bretelles (Fig.15) et faire passer l'entrejambe dans le rembourrage prévu à cet effet (Fig. 15A).

**AVERTISSEMENT:** Régler, si nécessaire, la largeur de la ceinture abdominale à l'aide des boucles.

**AVERTISSEMENT:** Pour garantir la sécurité de votre enfant, il est indispensable de toujours utiliser le harnais de sécurité.

### HABILLAGE-PLUIE

16. Fixer l'habillage-pluie en faisant passer les rubans autour des tubes de la poussette au niveau des positions indiquées dans la figure 16 (ces opérations doivent être exécutées des deux côtés de la poussette).

En fin d'utilisation, laisser l'habillage sécher à l'air s'il est mouillé.

**AVERTISSEMENT:** L'habillage-pluie ne peut pas être utilisé sur la poussette sans capote, car il pourrait étouffer l'enfant.

**AVERTISSEMENT:** Ne jamais laisser la poussette exposée au soleil avec l'enfant à l'intérieur lorsque l'habillage-pluie est monté, pour éviter les coups de chaleur.

### GARANTIE

Le produit est garanti contre tout défaut de conformité dans des conditions normales d'utilisation selon les indications figurant sur la notice d'utilisation. La garantie ne sera donc pas appliquée en cas de dommages dérivant d'un usage inapproprié, de l'usure ou d'événements accidentels. En ce qui concerne la durée de la garantie contre les défauts de conformité, consulter les conditions prévues par les normes nationales applicables, le cas échéant, dans le pays d'achat.



## GEBRAUCHSANLEITUNG

# WICHTIG BITTE SORGFÄLTIG LESEN UND FÜR SPÄ- TERES NACHSCHLA- GEN UNBEDINGT AUFBEWAHREN.

**WARNUNG:** VOR DEM GEBRAUCH EVENTUELLE POLYBEUTEL UND ALLE ELEMENTE, DIE TEIL DER PRODUKTVERPACKUNG SIND, ABNEHMEN UND ENTSORGEN SOWIE VON KINDERN FERNHALTEN.

### HINWEISE

- **WARNUNG:** Lassen Sie das Kind nie unbeaufsichtigt.
- **WARNUNG:** Vergewissern Sie sich vor Gebrauch, dass alle Verriegelungen eingerastet sind.
- **WARNUNG:** Vergewissern Sie sich, dass das Kind beim Aufklappen und Zusammenklappen des Wagens außer Reichweite ist, um Verletzungen zu vermeiden.
- **WARNUNG:** Lassen Sie das Kind nicht mit dem Produkt spielen.
- **WARNUNG:** Verwenden Sie immer das Rückhaltesystem.
- Die Verwendung von Schritt- und Sicherheitsgurten ist unerlässlich für die Sicherheit des Kindes. Verwenden Sie den Sicherheitsgurt stets in Verbindung mit dem Schrittgurt.
- **WARNUNG:** Dieses Produkt ist

nicht zum Joggen oder Skaten geeignet.

- Die Verwendung des Sportwagens ist für Kinder im Alter zwischen 0 und 36 Monaten bis zu einem Körpergewicht von 15 kg zulässig.
- Für Kinder ab der Geburt bis ca. zum 6. Lebensmonat muss die Rückenlehne vollständig zurückgeklappt verwendet werden.
- Die Haltevorrichtung muss stets angezogen sein, wenn Sie das Kind hineinsetzen und herausnehmen.
- Verwenden Sie stets die Haltevorrichtung, wenn Sie anhalten.
- Lassen Sie den Sportwagen niemals mit dem Kind darin auf einer schrägen Fläche stehen, selbst wenn die Bremsen angezogen sind.
- Der Korb darf nicht mit über 3 kg beladen werden.
- An den Griffen und/oder an der Rückenlehne und/oder an den Seiten des Sportwagens angehängte Gegenstände könnten die Stabilität des Sportwagens beeinträchtigen.
- Transportieren Sie niemals mehr als ein Kind auf einmal.
- Bringen Sie an dem Sportwagen kein Zubehör, Ersatzteile oder Komponenten an, die nicht vom Hersteller mitgeliefert oder genehmigt wurden.
- Benutzen Sie das Produkt nicht mehr, wenn Teile davon gebrochen, abgerissen oder verlorengegangen sind.
- Vor dem Zusammenbau prüfen, ob das Produkt und seine Komponenten keine Transportschäden aufweisen. Im Falle einer Beschädigung darf das Produkt nicht benutzt werden und ist von Kindern



fernzuhalten.

- Vergewissern Sie sich bei der Verstellung, dass die beweglichen Teile des Sportwagens nicht mit dem Körper des Kindes in Berührung kommen.
- Vergewissern Sie sich, dass auch andere Benutzer über die richtige Funktion des Sportwagens Kenntnis haben.
- Das Produkt darf nur von einem Erwachsenen zusammengebaut werden.
- Dieses Produkt darf ausschließlich von Erwachsenen benutzt werden.
- Um eine Erdröselungsgefahr zu vermeiden, dem Kind keine Gegenstände mit Kordeln geben oder diese in seine Nähe legen.
- Benutzen Sie den Sportwagen nicht auf Treppen oder Rolltreppen: Sie könnten unvorhergesehener Weise die Kontrolle darüber verlieren.
- Achten Sie auf einzelne Stufen oder Bordsteinkanten.
- Falls der Sportwagen länger in der Sonne stand, vergewissern Sie sich bitte, bevor Sie Ihr Kind in den Sportwagen setzen, dass kein Teil überhitzt ist. Wird das Produkt der Sonne ausgesetzt, kann dies Farbveränderungen bei Materialien und Stoffen verursachen.
- Vermeiden Sie den Kontakt des Sportwagens mit Salzwasser, damit sich kein Rost bildet.
- Den Sportwagen nicht am Strand verwenden.
- Wird der Sportwagen nicht verwendet, muss er für Kinder unzugänglich aufbewahrt werden.






#### TIPPS FÜR DIE PFLEGE UND WARTUNG

Dieses Produkt benötigt regelmäßige Pflege und Wartung. Die Reinigungs- und Wartungsarbeiten müssen von einem Erwachsenen durchgeführt werden.

#### REINIGUNG

Der Sitz des Sportwagens ist abziehbar (siehe den Abschnitt ABNEHMEN UND ANBRINGEN DES BEZUGS). Die Stoffteile mit einem feuchten Schwamm und Neutralseife reinigen. Reinigen Sie die Kunststoffteile regelmäßig mit einem feuchten Tuch. Die Metallteile nach einem eventuellen Kontakt mit Wasser abtrocknen, um Rostbildung zu vermeiden.

Nachstehend sind die Reinigungssymbole und ihre entsprechende Bedeutung aufgeführt:

-  Handwäsche kalt
-  Nicht bleichen
-  Nicht im Trockner trocknen
-  Nicht bügeln
-  Keine chemische Reinigung möglich

#### WARTUNG

Die beweglichen Teile sollten, wenn notwendig, mit trockenem Silikonöl geschmiert werden.

Kontrollieren Sie regelmäßig den Zustand der Räder und säubern Sie diese bitte, wenn sie staubig oder sandig sind. Vergewissern Sie sich, dass alle Kunststoffteile, die auf den Metallrohren gleiten, frei von Staub, Schmutz und Sand sind, um Reibungen zu vermeiden, die das korrekte Funktionieren des Sportwagens beeinträchtigen könnten.

Den Sportwagen an einem trockenen Ort aufbewahren.

#### GEBRAUCHSANLEITUNG

##### ÖFFNEN UND ERSTE MONTAGE DES SPORTWAGENS

**WARNUNG:** Achten Sie darauf, dass sich das Kind oder auch andere Kinder in angemessener Entfernung befinden.

**WARNUNG:** Vergewissern Sie sich, dass dabei die beweglichen Teile des Sportwagens nicht mit dem Körper des Kindes in Berührung kommen.

1. Umfassen Sie den Tragebügel (Abb. 1) und ziehen Sie den Sportwagen hoch (Abb. 1A), bis das Gestell vollständig geöffnet ist (Abb. 1B). Falls der Frontbügel am Sportwagen montiert ist, bringen Sie den Frontbügel nach dem Öffnen des Gestells wieder in Position, indem Sie ihn nach vorne drehen, bis er einrastet (Abb.1C-1D).

**WARNUNG:** Vor Gebrauch sicherstellen, dass der Sportwagen in geöffneter Position blockiert ist, indem man prüft, ob der Mechanismus korrekt blockiert ist.

2. Montieren Sie die Hinterräder, indem Sie den Zapfen des Rads in das entsprechende Loch des hinteren Rohrs stecken bis er einrastet (Abb. 2). Zum Entfernen der Räder die auf jedem Rad angebrachte Taste betätigen (Abb. 2A).

**WARNUNG:** Vergewissern Sie sich vor dem Gebrauch, dass alle Räder korrekt befestigt sind.

3. Montieren Sie den Frontbügel (falls er noch nicht montiert ist), indem Sie ihn in die entsprechenden Schlitze an den Gelenken des Sportwagens einsetzen (Abb. 3). Falls dieser abgenommen werden muss, die Taste auf beiden Seiten drücken (Abb. 3A).

**WARNUNG:** Niemals den Frontbügel zum Anheben des Sportwagens mit dem Kind darin verwenden.

#### KORB

Der Korb ist schon montiert. Falls dieser abgenommen werden muss, nachstehend beschriebene Schritte befolgen.

4. Der Korb ist an mehreren Stellen am Gestell befestigt. Öffnen Sie die 2 Druckknöpfe am hinteren Teil des Korbs (Abb. 4); entfernen Sie die seitlichen Bänder an den Hinterbeinen des Sportwagens (Abb. 4A); öffnen Sie die unter dem Sitz vorhandenen Druckknöpfe (Abb. 4B); öffnen Sie die Klettverschlüsse im vorderen Bereich unter der Fußstütze (Abb. 4C).

Zum erneuten Montieren des Korbs die gleichen Arbeitsschritte in umgekehrter Reihenfolge durchführen.



## GEBRAUCH DER SICHERHEITSGURTE

Der Sportwagen ist mit einem 5-Punkt-Rückhaltesystem ausgestattet, das aus zwei Schultergurten mit zwei Verstellschlitzen, einem Beckengurt und einem Schrittgurt mit Gurtschloss besteht.

- WARNUNG:** Für die Verwendung bei Kindern ab der Geburt bis ca. 6 Monaten müssen stets die Schultergurte benutzt werden, nachdem man sie durch die beiden Verstellschlaufen (Abb. 5) und den Beckengurt in die vertikalen Schlaufen geführt hat (Abb. 5A).
- Nachdem Sie das Kind in den Sportwagen gesetzt haben, schließen Sie die Sicherheitsgurte (Abb. 6), indem Sie zuerst die zwei Gabeln (A) durch das Gurtschloss der Schultergurte (B) ziehen und sie dann in das Gurtschloss des Schrittgurts (C) einfügen. Stellen Sie nun die Länge der Schultergurte so ein, dass sie an den Schultern des Kindes anliegen (Abb. 6A).

Prüfen Sie stets, ob die Sicherheitsgurte richtig angelegt sind. Zum Öffnen des Gurtes die seitlichen Gabeln (A) drücken und herausziehen.

**WARNUNG:** Um die Sicherheit Ihres Kindes nicht zu gefährden, müssen stets die Sicherheitsgurte verwendet werden.

Um sich zu vergewissern, dass die Gurte korrekt befestigt sind, fest am Ende der Gurte ziehen, nachdem man das Kind hineingesetzt und angeschnallt hat.

## VERSTELLEN DER RÜCKENLEHNE

Die Rückenlehne kann in mehrere Positionen eingestellt werden.

- Um die Rückenlehne zu verstellen, verwenden Sie das Band an der Rückseite; Drücken Sie auf die beiden Seiten der Klemme und stellen Sie die Neigung in die gewünschte Position ein (Abb. 7). Um die Rückenlehne anzuheben, drücken Sie die Klemme und ziehen Sie das Band nach unten (Abb. 7A).

**WARNUNG:** Durch das Gewicht des Kindes können diese Vorgänge erschwert werden.

## HINTERBREMSEN

Die Hinterräder sind mit Zwillingenbremsen versehen, wodurch beide hinteren Bremsen gleichzeitig durch das Stützrohr betätigt werden können.

- Um den Sportwagen zu bremsen, drücken Sie das mittig angebrachte Fußpedal nach unten (Abb. 8). Um die Bremse zu lösen, drücken Sie das Pedal in die andere Richtung (Abb. 8A).

## VERDECK

Das Verdeck ist bereits am Sportwagen montiert.

- Zum Öffnen und Einstellen des Verdeckes verwenden Sie den vorderen Bogen (Abb. 9). Das Verdeck ist mit einer abnehmbaren Sonnenblende ausgestattet.

## ABNEHMEN UND ANBRINGEN DES SPORTWAGENBEZUGS

Zum Abnehmen des Stoffes vom Sitz gehen Sie wie folgt vor:

- Lösen und öffnen Sie alle Klettverschlüsse und Druckknöpfe, mit denen die Rückenlehne mit dem Verdeck verbunden ist (Abb. 10) und ziehen Sie auf beiden Seiten die Bänder aus den Plastikbefestigungen, mit denen die Rückenlehne mit dem Griffrohr des Gestells verbunden ist (Abb. 10A).
- Entfernen Sie den Klettverschluss (Abb. 11) seitlich vom Sitz und ziehen Sie die Stofflasche aus dem Plastikring am Gestell (Abb. 11A). Führen Sie diesen Vorgang an beiden Seiten des Sportwagens aus.
- Lösen Sie die beiden Klettverschlüsse an der Rückenlehne des Sitzes, die ihn mit der Metallstange verbinden (Abb. 12). Lösen Sie den Gurt unter dem Sitz (Abb. 12A) und ziehen Sie den vorderen Teil des Sitzes heraus (Abb. 12B).
- Das Verdeck kann abgenommen werden: Öffnen Sie den Reißverschluss, der das Rohr über der Rückenlehne umwickelt (Abb. 13), und ziehen Sie den Bogen auf beiden Seiten aus dem Gelenk, an dem er eingehakt ist, indem Sie auf den in Abb. 13A angegebenen Punkt drücken und gleichzeitig nach oben ziehen. Den Vorgang durch Öffnen der beiden Druckknöpfe auf der Rückseite der Rückenlehne abschließen.

Zum Beziehen des Sportwagens die gleichen Arbeitsschritte in umgekehrter Reihenfolge durchführen.

**WARNUNG:** Kontrollieren Sie regelmäßig die Spannung des Riemens, der sich unter dem Sitz befindet (Abb. 12A).

Falls der Riemen sich gelockert hat, muss er angezogen werden.

## ZUSAMMENKLAPPEN DES SPORTWAGENS

**WARNUNG:** Achten Sie bei der Ausführung dieses Arbeitsvorgangs darauf, dass das Kind und eventuell auch andere Kinder sich in entsprechender Entfernung befinden.

Vergewissern Sie sich, dass dabei die beweglichen Teile des Sportwagens nicht mit dem Körper des Kindes in Berührung kommen.

Prüfen Sie vor dem Schließen, ob der Einhängerkorb leer ist.

Der Sportwagen verfügt über ein Schließsystem, das mit nur einer Hand bedient werden kann.

- Um den Sportwagen zu schließen, bewegen Sie den Schieber A nach links und drücken Sie gleichzeitig die Taste B (Abb. 14); schieben Sie den Griff nach unten und der Sportwagen schließt sich automatisch. Der Sportwagen blockiert sich automatisch in der geschlossenen Position. Wenn der Sportwagen einmal geschlossen wurde, bleibt er von allein stehen (Abb. 14A-B). Um im geschlossenen Zustand weniger Platz zu beanspruchen lässt sich der Frontbügel Richtung Tragebügel drehen (Abb. 14C).

## ZUBEHÖR

**WARNUNG:** Die nachstehend beschriebenen Zubehörteile können je nach Produktmodell variieren (d.h. sie könnten enthalten sein oder nicht). Lesen Sie bitte sorgfältig die Anleitung für die Zubehörteile der von Ihnen gekauften Ausführung.

## SET SCHULTERGURTE UND SCHRITTGURT

Der Sportwagen ist mit gepolsterten Schultergurten und einem weichen Schrittgurt ausgestattet, die die Sicherheit und den Komfort des Kindes gewährleisten.

- Die Schultergurte in die Gurtpolster einfügen (Abb. 15) und den Schrittgurt durch die spezielle Polsterung führen (Abb. 15A).

**WARNUNG:** Stellen Sie gegebenenfalls mithilfe der Gurtschlösser die Länge des Beckengurtes ein.

**WARNUNG:** Um die Sicherheit Ihres Kindes zu gewährleisten, müssen stets die Sicherheitsgurte verwendet werden.

## REGENSCHUTZ

- Zur Befestigung des Regenschutzes legen Sie die Bänder in Höhe der in Abbildung 16 angegebenen Positionen um die Gestellholme des Sportwagens (diese Schritte sind an beiden Seiten des Sportwagens durchzuführen).

Lassen Sie nach Gebrauch den Regenschutz (falls er nass geworden sein sollte) an der Luft trocknen.

**WARNUNG:** Der Regenschutz darf niemals ohne Verdeck am Sportwagen verwendet werden, da das Kind ersticken könnte.

**WARNUNG:** Wenn der Regenschutz am Sportwagen befestigt ist, niemals den Sportwagen mit dem Kind darin in der Sonne stehen lassen, um das Risiko einer Überhitzung zu vermeiden.

## GARANTIE

Die Garantie gilt bei allen Konformitätsfehlern, die trotz normaler Gebrauchsbedingungen (gemäß den Vorgaben der Gebrauchsanleitung) auftreten. Die Garantie ist verwirkt bei unsachgemäßem Gebrauch, Abnutzung oder bei persönlichen Unglücksfällen. Für die Laufzeit der Garantie auf Konformitätsmängel wird auf die besonderen Bestimmungen der nationalen Gesetzesvorschriften verwiesen, die im Land des Kaufs gelten, soweit vorgesehen.



## INSTRUCCIONES DE USO

# IMPORTANTE LEER DETENIDAMENTE Y MANTENERLAS PARA FUTURAS CONSULTAS.

**ADVERTENCIA:** ANTES DEL USO, quite y elimine las bolsas de plástico y los demás componentes que formen parte del embalaje del producto o, en cualquier caso, manténgalos fuera del alcance de los niños.

### ADVERTENCIAS

- **ADVERTENCIA:** No dejar nunca al niño desatendido.
- **ADVERTENCIA:** Asegurarse de que todos los dispositivos de cierre están engranados antes del uso.
- **ADVERTENCIA:** Para evitar lesiones, asegúrese de que el niño se mantiene alejado durante el desplegado y el plegado de este producto.
- **ADVERTENCIA:** No permita que el niño juegue con este producto.
- **ADVERTENCIA:** Usar siempre el sistema de retención.
- El uso del separapiernas y de los cinturones de seguridad es fundamental para garantizar la seguridad del niño. Utilice siempre los cinturones de seguridad junto con el separapiernas.
- **ADVERTENCIA:** Este producto no

es adecuado para correr o patinar.

- El uso de la silla de paseo está permitido con niños de 0 a 36 meses y con un peso máximo de 15 kilos.
- Para los bebés recién nacidos y hasta los 6 meses de edad, el respaldo debe utilizarse en posición totalmente reclinado.
- Accione siempre el dispositivo de estacionamiento cuando coloque y retire el niño.
- Utilice el dispositivo de estacionamiento cada vez que se detenga.
- No deje nunca la silla de paseo sobre una superficie inclinada con el bebé dentro, aunque los frenos estén accionados.
- No sobrecargue el cestillo. Peso máximo 3 kg.
- Todo peso enganchado a los mangos y/o al respaldo y/o en los lados de la silla de paseo puede comprometer la estabilidad de la misma.
- No transporte a más de un niño a la vez.
- No aplique a la silla de paseo accesorios, partes de repuesto o componentes no suministrados o aprobados por el fabricante.
- No utilice el producto si algunas de sus partes están rotas, rasgadas o faltan.
- Antes del montaje verifique que el producto y todos sus componentes no presenten daños o desperfectos debidos al transporte; en ese caso no utilice el producto y manténgalo fuera del alcance de los niños.
- Durante las operaciones de regulación, asegúrese de que las partes móviles de la silla de paseo no entren en contacto con el cuerpo del

niño.

- Asegúrese de que los usuarios de la silla de paseo conocen perfectamente el funcionamiento de la misma.
- El producto debe ser montado exclusivamente por un adulto.
- El uso de este producto debe estar a cargo exclusivamente de un adulto.
- Para evitar riesgos de asfixia, no le dé al niño objetos con cordones ni los deje a su alcance.
- No utilice la silla de paseo en escaleras, ya sean fijas o mecánicas: Se podría perder el control inesperadamente.
- Preste atención al subir o bajar un escalón o la acera.
- Si se deja la silla de paseo expuesta al sol durante mucho tiempo, espere hasta que se enfríe antes de acomodar al niño. La exposición prolongada al sol puede causar cambios de color en los materiales y tejidos.
- Para prevenir la formación de óxido, evite que la silla de paseo entre en contacto con agua salina.
- No utilice la silla de paseo en la playa.
- Cuando no se utilice, la silla de paseo debe mantenerse fuera del alcance de los niños.

#### CONSEJOS PARA LA LIMPIEZA Y EL MANTENIMIENTO

Este producto requiere un mantenimiento periódico. Las operaciones de limpieza y mantenimiento deben ser realizadas por un adulto.

#### LIMPIEZA

La funda del asiento de la silla de paseo puede quitarse (véase la sección COLOCACIÓN Y EXTRACCIÓN DE LA FUNDA DE LA SILLA DE PASEO). Limpie las partes de tela con una esponja húmeda y jabón neutro. Limpie periódicamente las partes de plástico con un paño húmedo. Seque las partes de metal, después de un posible contacto con agua, para evitar que se oxiden.

A continuación, se muestran los símbolos de lavado con los correspondientes significados:



Lavar a mano con agua fría



No usar lejía



No secar en secadora



No planchar



No lavar en seco

#### MANTENIMIENTO

Lubrique las partes móviles, solo en caso de necesidad, con aceite seco de silicona.

Controle periódicamente el estado de desgaste de las ruedas y manténgalas limpias de polvo y arena. Asegúrese de que todas las partes plásticas que se deslizan sobre los tubos de metal estén libres de polvo, suciedad y arena, para evitar roces que puedan comprometer el funcionamiento correcto de la silla de paseo.

Guarde la silla de paseo en un lugar seco.

#### INSTRUCCIONES GENERALES

##### APERTURA Y PRIMER MONTAJE DE LA SILLA DE PASEO

**ADVERTENCIA:** Antes de realizar esta operación, asegúrese de que no haya niños cerca.

**ADVERTENCIA:** Cerciórese de que, durante estas operaciones, las partes móviles de la silla de paseo no entren en contacto con el cuerpo del niño.

1. Sujete el manillar (Fig. 1) y tire de la silla de paseo hacia arriba (Fig. 1A) hasta que la estructura se abra por completo (Fig. 1B). Si el protector delantero está montado en la silla de paseo, después de abrir el bastidor, hay que poner en su sitio el protector delantero, girándolo hacia delante hasta que se quede bloqueado (Fig. 1C-1D).

**ADVERTENCIA:** Antes de utilizar la silla de paseo, compruebe que esté bloqueada en posición abierta y verifique que el mecanismo esté realmente bloqueado.

2. Monte las ruedas traseras, introduciendo el perno de la rueda dentro del orificio correspondiente del tubo trasero, hasta que se queden bloqueadas (Fig. 2). Para quitarlas, presione el botón situado en cada una de las ruedas (Fig. 2A).

**ADVERTENCIA:** Antes del uso asegúrese de que todas las ruedas estén fijadas correctamente.

3. Monte el protector delantero (si no está ya montado), introduciéndolo en las respectivas ranuras localizadas en las articulaciones de la silla de paseo (Fig. 3). Si desea quitarlo, presione el botón correspondiente en ambos lados (Fig. 3A).

**ADVERTENCIA:** El protector no debe utilizarse para alzar el producto con el niño acomodado en su interior.

#### CESTILLO PORTAOBJETOS

El cestillo portaobjetos ya está instalado. Si desea desmontarlo, siga los pasos que se describen a continuación.

4. El cestillo está enganchado al bastidor en varios puntos. Suelte los 2 botones automáticos de la parte trasera del cestillo (Fig. 4); quite las correas laterales de las patas traseras de la silla de paseo (Fig. 4A); suelte los botones automáticos situados debajo del asiento (Fig. 4B); abra los velcros en la parte delantera, debajo del apoyapiés (Fig. 4C).

Para volver a montar el cestillo, siga los mismos pasos en orden inverso.

#### USO DE LOS CINTURONES DE SEGURIDAD

La silla de paseo cuenta con un sistema de retención de cinco puntos de anclaje, formado por dos hombreras, dos ojales de regulación, un cinturón abdominal y un separapiernas con hebilla.

5. **ADVERTENCIA:** Para utilizarlo con niños desde 0 a 6 meses aproximadamente, es necesario utilizar las hombreras, pasándolas primero a través de los dos ojales de regulación (Fig. 5) y el cinturón abdominal de los ojales verticales (Fig. 5A).

6. Después de acomodar al bebé en la silla de paseo, abróchele los



cinturones (fig. 6) pasando las dos horquillas (A), primero, por la hebilla de las hombreras (B) y, luego, en la del separapiernas (C); regule la altura de las hombreras de manera que se adhieran a los hombros del niño (Fig. 6A).

Asegúrese de que los cinturones estén abrochados correctamente en todo momento. Para desenganchar el cinturón, presione y tire de las horquillas laterales (A).

**ADVERTENCIA:** Para garantizar la seguridad del niño es indispensable utilizar siempre los cinturones de seguridad.

Para asegurarse de que los cinturones estén montados correctamente, después de acomodar y asegurar al bebé, tire con fuerza del extremo de los cinturones.

## REGULACIÓN DEL RESPALDO

El respaldo puede regularse en varias posiciones.

7. Para reclinar el respaldo, utilice la correa que está en la parte trasera; presione los dos lados de la pinza y regule la inclinación hasta llegar a la posición deseada (Fig. 7). Para subir el respaldo, presione las pinzas y tire de la correa hacia abajo (Fig. 7A).

**ADVERTENCIA:** Con el peso del niño las operaciones pueden resultar más difíciles.

## FRENOS POSTERIORES

Las ruedas traseras están equipadas con frenos gemelos que pueden activarse en las dos ruedas traseras al mismo tiempo accionando el tubo de soporte.

8. Para frenar la silla de paseo, presione hacia abajo el pedal situado en el centro (Fig. 8). Para desbloquear el sistema de frenos, tire del pedal en la dirección contraria (Fig. 8A).

## CAPOTA PARASOL

La capota ya está instalada en la silla de paseo.

9. La capota se abre y se regula mediante el arco delantero (Fig. 9). La capota incluye un parasol extraíble.

## EXTRACCIÓN Y COLOCACIÓN DE LA FUNDA DE LA SILLA DE PASEO

Para quitar la funda del asiento, siga los pasos que se describen a continuación:

10. Despegue todos los velcros y los botones automáticos que unen el respaldo a la capota (Fig. 10) y, en ambos lados, extraiga las correas de los enganches de plástico que unen el respaldo al tubo de empuñadura del bastidor (Fig. 10A).

11. En los laterales del asiento, quite el velcro (Fig. 11) y extraiga la lengüeta de tela del anillo de plástico de la estructura (Fig. 11A). Esta operación debe hacerse a ambos lados de la silla de paseo.

12. Desenganche los dos velcros situados en la parte trasera del asiento, que lo fijan al tubo metálico (Fig. 12). Suelte la correa situada debajo del asiento (Fig. 12A) y extraiga la parte delantera del asiento (Fig. 12B).

13. Si desea quitar la capota: abra la cremallera que envuelve el tubo que está encima del respaldo (Fig. 13) y extraiga, de ambos lados, el arco de la articulación donde está enganchado, presionando el punto indicado en la figura 13A y, al mismo tiempo, tire hacia arriba. Finalice la operación desenganchando los dos botones situados en la parte trasera del respaldo.

Para volver a poner la funda a la silla de paseo, siga los mismos pasos en orden inverso.

**ADVERTENCIA:** Controle con regularidad que la correa que se encuentra debajo del asiento esté bien tensa (fig. 12A).

Si la correa está floja, habrá que tensarla.

## CÓMO CERRAR LA SILLA DE PASEO

**ADVERTENCIA:** Lleve a cabo esta operación asegurándose de que no haya niños cerca.

Cerciórese de que, durante estas operaciones, las partes móviles de la silla de paseo no entren en contacto con el cuerpo del niño.

Antes del cierre, compruebe también que el cestillo portaobjetos esté vacío.

La silla de paseo cuenta con un sistema de cierre que puede accionarse con una sola mano.

14. Para cerrar la silla de paseo, empuje el cursor A hacia la izquierda y, al mismo tiempo, apriete el botón B (Fig. 14); empuje el asa hacia abajo y la silla de paseo se cerrará de modo automático. La silla de paseo se bloquea automáticamente en la posición cerrada. Una vez cerrada, la silla de paseo permanece en posición vertical sin necesidad de apoyo (fig.14A-B). Para reducir aún más las dimensiones del producto cerrado, el protector delantero se puede girar hacia el asa (Fig. 14C).

## ACCESORIOS

**ADVERTENCIA:** Los accesorios descritos a continuación pueden no estar presentes en algunas versiones del producto. Lea detenidamente las instrucciones relativas a los accesorios previstos en la configuración que usted ha adquirido.

## KIT DE HOMBRERAS Y SEPARAPIERNAS

La silla de paseo incorpora hombreras acolchadas y un separapiernas suave que garantizan la seguridad y la comodidad del bebé.

15. Introduzca las hombreras en los tirantes (Fig. 15) y pase el separapiernas por el acolchado correspondiente (Fig. 15A).

**ADVERTENCIA:** Si es necesario, regule la longitud del cinturón abdominal mediante las hebillas.

**ADVERTENCIA:** Para garantizar la seguridad del niño es indispensable utilizar siempre los cinturones de seguridad.

## CUBIERTA IMPERMEABLE

16. Para fijar la cubierta impermeable, pase las cintas alrededor de los tubos de la silla de paseo por los puntos indicados en la figura 16 (esta operación debe efectuarse en los dos lados de la silla de paseo).

Después del uso, deje secar la cubierta si está mojada.

**ADVERTENCIA:** La cubierta impermeable no puede usarse en la silla de paseo sin capota, ya que puede representar un riesgo de asfixia para el niño.

**ADVERTENCIA:** Si la cubierta impermeable está montada, no deje la silla de paseo expuesta al sol con el niño sentado en ella porque existe el riesgo de sobrecalentamiento.

## GARANTÍA

El producto está garantizado contra todo defecto de conformidad en condiciones normales de uso según lo previsto en las instrucciones. Por lo tanto, la garantía no será aplicada en caso de daños ocasionados por uso incorrecto, desgaste o hechos accidentales. Para la duración de la garantía sobre los defectos de conformidad se remite a las disposiciones específicas de la normativa nacional aplicable en el país de compra, si las hubiera.



**PT** CHEERIO

## INSTRUÇÕES DE USO

# IMPORTANTE LEIA CUIDADOSAMENTE E GARDE PARA REFERÊNCIA FUTURA.

**AVISOS:** ANTES DA UTILIZAÇÃO, REMOVA E ELIMINE EVENTUAIS SACOS DE PLÁSTICO E TODOS OS ELEMENTOS QUE FAZEM PARTE DA EMBALAGEM DO PRODUTO OU MANTENHA-OS FORA DO ALCANCE DAS CRIANÇAS.

## ADVERTÊNCIAS

- **AVISOS:** Nunca deixe a criança abandonada.
- **AVISOS:** Verifique se todos os pontos de encaixe estão bem fixos antes de usar o produto.
- **AVISOS:** Para evitar ferimento assegure-se que o seu filho está afastado, do produto, enquanto o abre e fecha.
- **AVISOS:** Não deixe que o seu filho brinque com este produto.
- **AVISOS:** Utilize o cinto de segurança sempre que o seu filho estiver no assento.
- A utilização do cinto de segurança incluindo a correia separadora de pernas com protetor é indispensável para garantir a segurança do seu filho. Utilize sempre o cinto de segurança, incluindo a correia separadora de pernas.

- **AVISOS:** Não é conveniente utilizar este produto aquando da realização de patinagem ou corrida.
- A utilização do carrinho é permitida para crianças entre os 0 e os 36 meses de idade, até um peso máximo de 15 kg.
- Para crianças desde o nascimento até aos 6 meses de idade, aproximadamente, o encosto deve ser utilizado na posição completamente reclinada.
- O carrinho deve ter sempre o sistema de travão acionado quando colocar e retirar a criança.
- Acione o sistema de travão sempre que parar.
- Nunca deixe o carrinho de passeio num plano inclinado com a criança lá dentro, mesmo que o sistema de travões esteja acionado.
- Não sobrecarregue o cesto. Peso máximo de 3 kg.
- Qualquer carga pendurada nas pegas e/ou no encosto e/ou nos lados do carrinho de passeio poderá comprometer a estabilidade do mesmo.
- Não transporte mais de uma criança de cada vez.
- Não acrescente ao carrinho, acessórios, peças de substituição ou componentes não fornecidos ou aprovados pelo fabricante.
- Não utilize o produto se qualquer um dos seus componentes estiver em falta, rasgado ou danificado.
- Verifique, antes da montagem, se o produto e todos os seus componentes apresentam eventuais danos causados pelo transporte. Caso detete algum componente danificado, não utilize o produto

e mantenha-o fora do alcance das crianças.

- Enquanto efetua as operações de regulação, certifique-se de que as partes móveis do carrinho não entram em contacto com o corpo da criança.
- Certifique-se de que os utilizadores do carrinho de passeio conhecem o exato funcionamento do mesmo.
- O produto deve ser montado exclusivamente por um adulto.
- Este produto deve ser utilizado exclusivamente por um adulto.
- Para evitar riscos de estrangulamento, não dê ao bebé nem coloque perto dele, objetos que incluam cordas ou cordões.
- Não use o carrinho sobre escadas ou escadas rolantes: poderá perder subitamente, o controlo.
- Tenha muito cuidado sempre que subir ou descer um degrau ou o passeio.
- Se deixar o carrinho exposto ao sol durante muito tempo, aguarde que arrefeça antes de colocar o bebé dentro. A exposição prolongada ao sol pode causar alterações de cor nos materiais e tecidos.
- Evite o contacto do carrinho de passeio com água salgada, para prevenir a formação de ferrugem.
- Não use o carrinho na praia.
- Quando não estiver a ser utilizado, o carrinho deve ficar fora do alcance das crianças.

#### CONSELHOS DE LIMPEZA E MANUTENÇÃO

Este produto necessita de manutenção periódica. As operações de limpeza e manutenção devem ser efetuadas por um adulto.

#### LIMPEZA

O carrinho de passeio dispõe de revestimento removível (consulte o parágrafo REMOÇÃO E COLOCAÇÃO DO REVESTIMENTO DO CARRINHO DE PASSEIO). Limpe as partes em tecido com uma esponja húmida e detergente neutro. Limpe regularmente as partes em plástico, com um pano húmido. Seque as partes em metal, após

um eventual contacto com água, de modo a evitar a formação de ferrugem.

Em seguida são indicados os símbolos de lavagem e o respetivo significado:



Lavar à mão em água fria



Não usar lixívia



Não secar na máquina



Não passar a ferro



Não limpar a seco

#### MANUTENÇÃO

Em caso de necessidade, lubrifique as partes móveis com óleo seco de silicone.

Verifique periodicamente o estado de desgaste das rodas e mantenha-as limpas de pó e areia. Certifique-se de que todas as peças de plástico que deslizam sobre tubos de metal se encontram limpas de pó, sujidade e areia, para evitar atritos que possam comprometer o correto funcionamento do carrinho de passeio.

Mantenha o carrinho num local seco.

#### INSTRUÇÕES GERAIS

##### ABERTURA E PRIMEIRA MONTAGEM DO CARRINHO DE PASSEIO

**AVISOS:** Efetue esta operação certificando-se de que o bebé, ou outras crianças, se encontram devidamente afastadas.

**AVISOS:** Certifique-se de que nesta fase as partes móveis do carrinho de passeio não entram em contacto com o corpo da criança.

1. Segure na pega (Fig. 1) e puxe o carrinho de passeio para cima (Fig. 1A) até a estrutura estar completamente aberta (Fig. 1B). Se a barra de proteção frontal estiver montada no carrinho de passeio, depois de abrir a estrutura, posicione a barra de proteção frontal na posição de uso, girando-a para frente até bloquear (Fig.1C-1D).

**AVISOS:** Antes de utilizar, certifique-se de que o carrinho de passeio está bloqueado na posição aberta, verificando se o mecanismo está efetivamente engatado.

2. Monte as rodas de trás inserindo o perno da roda no orifício apropriado do tubo posterior, até que fique bloqueado (Fig. 2). Para removê-las, utilize o botão situado em cada roda (Fig. 2A).

**AVISOS:** Antes de utilizar o carrinho, verifique se as rodas estão fixadas corretamente.

3. Instale a barra de proteção frontal (se ainda não estiver montada) inserindo-a nas ranhuras das rótulas laterais do carrinho (Fig. 3). Se for necessário removê-la, prima nos botões de ambos os lados (Fig. 3A).

**AVISOS:** Nunca utilize a barra de proteção frontal para levantar o produto com a criança lá dentro.

##### CESTO PORTA-OBJETOS

O cesto porta-objetos já vem instalado. Se for necessário removê-lo, siga as etapas descritas a seguir.

4. O cesto está encaixado na estrutura em vários pontos. Solte as 2 molas de pressão na parte de trás do cesto.(Fig. 4); remova as fitas laterais nas pernas traseiras do carrinho de passeio (Fig. 4A); solte as molas de pressão situadas sob o assento (Fig. 4B); abra os velcros na parte anterior sob o apoio para os pés (Fig. 4C).

Para montar novamente o cesto, efetue as operações pela ordem inversa.

##### UTILIZAÇÃO DO CINTO DE SEGURANÇA

O carrinho de passeio está equipado com um sistema de retenção de cinco pontos de fixação constituído por duas correias dos ombros, um cinto abdominal e um separador de pernas com fecho.

5. **AVISOS:** Para a utilização com bebés desde o nascimento até aos 6 meses, é necessário utilizar as correias dos ombros, fazendo-as passar primeiro pelas duas presilhas de regulação (Fig. 5) e o cinto abdominal nas presilhas verticais (Fig. 5A).



6. Depois de ter instalado a criança no carrinho de passeio, feche o cinto (fig. 6) fazendo passar os dois ganchos (A) pelas argolas das correias dos ombros (B) e depois inserindo-os no fecho da correia separadora de pernas (C); regule a altura das correias dos ombros para fazê-las aderir aos ombros da criança (fig.6A).

Certifique-se de que o cinto está sempre corretamente fechado. Para abrir o cinto, prima e puxe os ganchos laterais (A).

**AVISOS:** para garantir a segurança do seu filho é indispensável utilizar sempre o cinto de segurança.

Para verificar se o cinto está colocado corretamente, depois de instalar a criança e ajustar as correias, puxe com força as extremidades do cinto.

## REGULAÇÃO DO ENCOSTO

O encosto é regulável em múltiplas posições.

7. Para reclinar o encosto utilize o dispositivo localizado na parte de trás; prima os dois lados da pinça e regule a inclinação até a posição desejada (Fig. 7). Para elevar o encosto, prima os dois lados da pinça e puxe a fita para fora (Fig. 7A).

**AVISOS:** com o peso da criança, estas operações podem tornar-se mais difíceis.

## TRAVÕES DE BLOQUEIO

O carrinho dispõe de um sistema de travões que atua simultaneamente em ambas as rodas de trás, ao acionar o pedal central.

8. Para travar o carrinho de passeio, carregue no pedal central (Fig. 8). Para desbloquear o sistema de travões, carregue no pedal, no sentido oposto (Fig. 8A).

## CAPOTA PARA-SOL

A capota já está instalada no carrinho de passeio.

9. Para abrir e regular a capota, atue no arco dianteiro (Fig. 9). A capota inclui uma pala rebatível.

## REMOÇÃO E COLOCAÇÃO DO REVESTIMENTO DO CARRINHO DE PASSEIO

Para remover o revestimento da cadeira de passeio, siga os passos descritos a seguir:

10. Abra todos os velcros e as molas de pressão que unem o encosto à capota (Fig. 10) e, em ambos os lados, puxe as fitas dos encaixes plásticos, que unem o encosto ao tubo de pega da estrutura (Fig. 10A).

11. Nas laterais do assento, remova o velcro (Fig. 11) e puxe a aba têxtil do anel de plástico localizado na estrutura (Fig. 11A). Realize esta operação em ambos os lados do carrinho de passeio.

12. Abra os dois velcros localizados na parte de trás do assento que o unem ao tubo de metal (Fig. 12). Solte a correia localizada sob o assento (Fig. 12A) e puxe a parte da frente do assento (Fig. 12B).

13. É possível remover a capota: abra o fecho-éclair que envolve o tubo sobre o encosto (Fig. 13) e puxe, de ambos os lados, o arco da rótula à qual está fixado, premindo no ponto indicado na figura 13A e puxando simultaneamente para cima. Conclua a operação, ao soltar as duas molas de pressão na parte de trás do encosto.

Para colocar novamente o revestimento no carrinho de passeio, efetue as operações pela ordem inversa.

**AVISOS:** verifique regularmente a tensão da correia que se encontra sob a cadeira (fig. 12A).

Se a correia estiver larga, tem de ser puxada.

## FECHO DO CARRINHO DE PASSEIO

**AVISOS:** ao efetuar esta operação certifique-se de que a criança ou, eventualmente, outras crianças se encontram devidamente afastadas.

Certifique-se de que nesta fase as partes móveis do carrinho de passeio não entram em contacto com o corpo da criança.

Antes de fechar o carrinho, verifique se o cesto porta-objetos está vazio.

O carrinho de passeio dispõe de um sistema de fecho que pode ser acionado com uma só mão.

14. Para fechar o carrinho de passeio, empurre o cursor A para a

esquerda e prima simultaneamente o botão B (Fig.14); empurre a pega soltando-a para a frente e o carrinho de passeio fecha-se automaticamente. Depois de fechado, o carrinho de passeio bloqueia automaticamente nessa posição, e fica em pé sozinho (Fig. 14A-B). Para reduzir o volume do produto quando fechado, é possível rodar a barra de proteção frontal na direção da pega (Fig. 14C).

## ACESSÓRIOS

**AVISOS:** Algumas versões do produto podem não estar equipadas com os acessórios que em seguida se descrevem. Leia atentamente as instruções relativas aos acessórios existentes na configuração que adquiriu.

## KIT DE PROTETORES DOS OMBROS E DA CORREIA SEPARADORA DE PERNAS

O carrinho de passeio está equipado com protetores acolchoados nas correias dos ombros e na correia separadora de pernas, capazes de garantir a segurança e o conforto da criança.

15. Insira os protetores nas correias dos ombros (Fig. 15) e na correia separadora de pernas (Fig. 15A).

**AVISOS:** se necessário, regule o comprimento do cinto abdominal, através das fivelas.

**AVISOS:** Para garantir a segurança do seu filho é indispensável utilizar sempre o cinto de segurança.

## CAPA IMPERMEÁVEL

16. Para fixar a capa impermeável, passe os laços à volta dos tubos do carrinho de passeio nas posições indicadas na figura 16 (as operações são efetuadas em ambos os lados do carrinho de passeio).

Depois da utilização, se a capa estiver molhada, deixe-a secar ao ar livre.

**AVISOS:** A capa impermeável não pode ser utilizada em carrinhos de passeio que não disponham de capota, pois pode provocar asfixia na criança.

**AVISOS:** Nunca deixe a criança no carrinho de passeio, exposto ao sol, com a capa impermeável montada, para evitar o risco de aquecimento excessivo.

## GARANTIA

O produto dispõe de garantia contra qualquer defeito de conformidade, verificado em condições normais de utilização, de acordo com o disposto nas instruções de uso. A garantia não poderá portanto aplicar-se relativamente a danos no produto provocados por utilização imprópria, desgaste ou acidente. O prazo de validade da garantia sobre defeitos de conformidade remete-se para as disposições específicas das normas nacionais aplicáveis no país de aquisição, se existentes.





## POKYNY K POUŽITÍ

# DŮLEŽITÉ POKYNY SI PO- ZORNĚ PŘEČTĚTE A USCHOVEJTE PRO POZDĚJŠÍ POUŽITÍ.

**UPOZORNĚNÍ:** PŘED POUŽITÍM ODSTRÁŇTE A ZLIKVIDUJTE PŘÍPADNÉ PLASTOVÉ SÁČKY A VŠECHNY ČÁSTI OBALU TOHOTO VÝROBKU NEBO JE ALESPŮŇ UCHOVEJTE MIMO DOSAH DĚTÍ.

### UPOZORNĚNÍ

- **UPOZORNĚNÍ:** Nikdy nenechávejte dítě bez dozoru.
- **UPOZORNĚNÍ:** Před použitím si ověřte, že jsou všechny zajišťovací prvky zaklesnuty.
- **UPOZORNĚNÍ:** Při skládání a rozkládání tohoto výrobku zajistěte, aby dítě nebylo v kočárku ani poblíž a nemohlo dojít k poranění dítěte.
- **UPOZORNĚNÍ:** Tento výrobek není hračka. Nedovolte dítěti, aby si s tímto výrobkem hrálo.
- **UPOZORNĚNÍ:** Vždy používejte zádržný systém.
- Použití pásu mezi nohama dítěte a bezpečnostních pásů je nezbytné pro zajištění bezpečnosti dítěte. Bezpečnostní pásy vždy používejte současně s pásem mezi nohama dítěte.
- **UPOZORNĚNÍ:** Tento výrobek není

vhodný pro běhání nebo jízdu na bruslích.

- Použití kočárku je povoleno pouze pro děti ve věku od 0 do 36 měsíců, do maximální hmotnosti 15 kg.
- Pro novorozence a kojence přibližně do 6 měsíců věku musí být opěrka zad vždy kompletně sklopena.
- Při usazování nebo vyjímání dítěte musí být parkovací brzdový mechanismus vždy v zajištěné poloze.
- Kočárek zabrzděte při každém zastavení.
- Nikdy se nevzdalujte od kočárku, pokud stojí na svahu a je v něm usazeno dítě, a to ani pokud je kočárek zabrzděn.
- Nepřetěžujte košík. Maximální hmotnost nákladu 3 kg.
- Jakékoli závaží na rukojetí a/nebo na opěrce zad a/nebo na stranách kočárku může ohrozit stabilitu kočárku.
- Nevozte najednou více než jedno dítě.
- Nepoužívejte doplňky, náhradní díly nebo součásti, které nejsou dodávány nebo schváleny výrobcem.
- Výrobek nepoužívejte, pokud některá jeho část je poškozená, roztržená nebo chybí.
- Před montáží proveďte, zda výrobek nebo některá jeho součást nebyla během přepravy poškozena. Pokud ano, výrobek nesmí být používán a musí být uložen mimo dosah dětí.
- Při nastavování kočárku se ujistěte, že se jeho pohyblivé části nemohou dostat do kontaktu s tělem dítěte.
- Ubezpečte se, že osoby používající kočárek jsou dobře obeznámeny s přesným způsobem jeho použití.



- Výrobek musí být sestaven výhradně dospělou osobou.
- Tento výrobek musí být používán výhradně dospělou osobou.
- Abyste zamezili riziku uškrcení, nikdy nedávejte dítěti na hraní ani do jeho blízkosti předměty opatřené šňůrami.
- S kočárkem nejezděte ani po normálních ani po jezdících schodech: mohli byste nad ním nečekaně ztratit kontrolu.
- Zvýšenou pozornost věnujte nájezdu na schod nebo chodník, stejně jako sjezdu z nich.
- Pokud kočárek stál dlouho na slunci, počkejte, dokud nevychladne, a teprve poté do něj dítě uložte. Dlouhodobé vystavení slunečním paprskům může způsobit změnu barev materiálů a látek.
- Zabraňte kontaktu kočárku s mořskou vodou, jež může způsobit rezivění.
- Nepoužívejte kočárek na pláži.
- Pokud kočárek nepoužíváte, uchovávejte jej mimo dosah dětí.

#### DOPORUČENÉ ČIŠTĚNÍ A ÚDRŽBA

Tento výrobek vyžaduje pravidelnou údržbu. Čištění a údržba musí být prováděna výhradně dospělou osobou.

#### ČIŠTĚNÍ

Sedák kočárku má snímatelný potah (viz odstavce „NAsAZENÍ/SEJMUTÍ POTAHU KOČÁRKU“). Látkový potah čistěte vlhkou houbou a neutrálním mýdlem. Části z plastu pravidelně čistěte vlhkým hadříkem. Pokud se kovové části dostanou do styku s vodou, osušte je, abyste zabránili jejich rezivění.

Dále jsou uvedeny jednotlivé symboly a jejich význam:



Perte v ruce ve studené vodě



Nebělte



Nesušte v sušičce



Nežehlete



Nečistěte chemicky

#### ÚDRŽBA

V případě potřeby promažte pohyblivé části silikonovým olejem. Pravidelně kontrolujte stupeň opotřebení koleček a odstraňujte z nich prach a písek. Kontrolujte, zda plastové díly, pohyblující se

po kovové kostře kočárku, nejsou znečištěny prachem, nečistotami a písek. Zamezíte tak tření, které by mohlo ohrozit správnou funkčnost kočárku.

Kočárek uchovávejte na suchém místě.

#### VŠEOBECNÉ POKYNY

##### OTEVŘENÍ A PRVNÍ MONTÁŽ KOČÁRKU

**UPOZORNĚNÍ:** Při provádění tohoto úkonu dbejte, aby bylo vaše dítě nebo i jiné děti v bezpečné vzdálenosti.

**UPOZORNĚNÍ:** Dbejte, aby se pohyblivé části kočárku nedostaly do kontaktu s tělem dítěte.

1. Chyťte za rukojeť (obr. 1) a vytahujte kočárek směrem nahoru (obr. 1A) až do úplného rozevření konstrukce (obr. 1B). V případě, že je ochranné madlo na kočárku nainstalované, dejte po rozevření konstrukce madlo zpět do správné polohy tak, že jím otáčíte dopředu, dokud nedojde k jeho zajištění (obr. 1C-1D).

**UPOZORNĚNÍ:** Před použitím se ujistěte, zda se kočárek zablokoval v rozložené poloze. Zkontrolujte, zda je mechanismus skutečně zajištěn.

2. Zadní kola namontujte tak, že vložíte čep kola do příslušného otvoru v zadní trubce, dokud nedojde k zajištění (obr. 2). Za účelem demontáže stiskněte klapku, která se nachází na každém kole (obr. 2A).

**UPOZORNĚNÍ:** Před použitím kočárku si ověřte, zda jsou všechna kola správně připevněna.

3. Nainstalujte ochranné madlo (pokud již nebylo namontováno) jeho vložením do speciálních štěrbíkových otvorů umístěných na kloubových spojích kočárku (obr. 3). V případě potřeby jej můžete odebrat stisknutím klapy na obou stranách (obr. 3A).

**UPOZORNĚNÍ:** Nikdy kočárek nezvedejte za ochranné madlo, pokud v něm dítě sedí.

##### KOŠÍK NA DROBNÉ PŘEDMĚTY

Košík na drobné předměty je již namontovaný. Pokud je jeho demontáž nutná, postupujte podle kroků, které jsou popsány níže.

4. Košík je uchycen k rámu kočárku na více místech. Na zadní části košíku odepněte 2 automatické knoflíky (obr. 4); odstraňte boční pásy na zadních nohách kočárku (Obr. 4A); odepněte automatické knoflíky, které se nacházejí pod sedací částí (obr. 4B); na přední straně pod opěrkou nohou rozepte suché zipy (obr. 4C).

Za účelem zpětného namontování košíku proveďte stejné úkony v obráceném pořadí.

##### POUŽITÍ BEZPEČNOSTNÍCH PÁSŮ

Kočárek je vybaven pětibodovým zádržným systémem, který se skládá ze dvou ramenních pásů, dvou otvorů na úpravu délky, břišního pásu a pásu mezi nohama dítěte s přezkou.

5. **UPOZORNĚNÍ:** Při použití pro děti od narození do přibližně 6 měsíců věku je nutné používat ramenní popruhy, a to tak, že je nejdříve protáhnete dvěma otvory pro výškové nastavení (obr. 5). Břišní popruh musí být provlečen svislými otvory (obr. 5A).

6. Po usazení dítěte do kočárku zapněte pásy (obr. 6); nejdříve provlékněte dva jazýčky (A) přezkou ramenních popruhů (B) a poté je zasuňte do přezky pásu mezi nohama dítěte (C); nastavte délku ramenních popruhů tak, aby přiléhaly k ramenům dítěte (obr. 6A). Vždy zkontrolujte, zda jsou pásy zapnuty správně. Pokud chcete pás rozepnout, stiskněte a vytáhněte oba postranní jazýčky (A).

**UPOZORNĚNÍ:** Pro zajištění bezpečnosti vašeho dítěte je nezbytné vždy používat bezpečnostní pásy.

Abyste se ujistili, zda jsou pásy správně připevněny, posadte dítě do kočárku, pásy zapněte a silně zatáhněte za jejich konce.

##### NASTAVENÍ ZÁDOVÉ OPĚRKY

Opěrku zad lze nastavit do několika různých poloh.

7. Ke sklopení opěrky zad použijte pásku umístěnou na zadní straně; stiskněte obě strany svorky a nastavte sklon do požadované polohy (obr. 7). Pro zvednutí opěrky zad stiskněte svorku a zatáhněte za pásku směrem dolů (obr. 7A).

**UPOZORNĚNÍ:** Váha dítěte může ztížit vykonání výše uvedených úkonů.





## ZADNÍ BRZDY

Zadní kolečka jsou vybavena spojenou brzdou, která po stisku jednoho pedálu zabrzdí současně obě zadní kolečka.

8. Chcete-li kočárek zabrzdit, sešlápněte dolů pedál umístěný uprostřed (obr. 8). Chcete-li kočárek odbrzdít, stiskněte pedál v opačném směru (obr. 8A).

## SLUNEČNÍ BOUDA

Bouda je již nainstalovaná na kočárku.

9. Otevření a nastavení polohy boudy lze provést pomocí předního oblouku (obr. 9). Bouda je vybavena snímatelnou stříškou.

## SEJMUTÍ A NASAZENÍ POTAHU KOČÁRKU

Pro sejmutí látkového potahu ze sedací části proveďte následující sled úkonů:

10. Rozepněte všechny suché zipy a automatické knoflíky, kterými je opěrka zad spojená s boudou (obr. 10), a na obou stranách vyvlékněte pásky z plastových uchycení, která spojují opěrku zad s trubkou rukojeti rámu (obr. 10A).
11. Ze stran sedáku odstraňte suchý zip (obr. 11) a vyvlékněte textilní jazýček z plastového kroužku, který se nachází na konstrukci (obr. 11A). Tento úkon proveďte na obou stranách kočárku.
12. Uvolněte oba suché zipy na zadní straně sedáku, kterými je spojený s kovovou tyčkou (obr. 12). Uvolněte pás, který se nachází pod sedákem (obr. 12A) a vytáhněte přední část sedáku (obr. 12B).
13. Boudu je možné odstranit: rozepněte zip, který ovívá trubku nad opěrkou zad (obr. 13) a stisknutím bodu uvedeného na obrázku 13A na obou stranách vyvlékněte oblouk z kloubového spoje, k němuž je připojen, a současně ho vytažte směrem nahoru. Tento úkon dokončete uvolněním dvou tlačítek umístěných na zadní straně opěrky zad.

Pro navlečení potahu na kočárek proveďte stejné úkony v obráceném pořadí.

**UPOZORNĚNÍ:** pravidelně kontrolujte napnutí pásu, který je umístěn pod sedadlem (obr. 12A).

Je-li popruh uvolněn, je nutné jej natáhnout.

## SLOŽENÍ KOČÁRKU

**UPOZORNĚNÍ:** Při provádění tohoto úkonu dbejte, aby bylo vaše dítě nebo i jiné děti v bezpečné vzdálenosti.

Dbejte, aby se pohyblivé části kočárku nedostaly do kontaktu s tělem dítěte.

Dříve než začnete kočárek skládat, ověřte také, zda je košík na drobné předměty prázdný.

Kočárek je vybavený skládacím mechanismem, jenž lze ovládat pouze jednou rukou.

14. Chcete-li zavřít kočárek, zatlačte jezdc A směrem doleva a současně stiskněte tlačítko B (Obr. 14); zatlačte rukojeť směrem dolů a kočárek se automaticky složí (zavře). Kočárek se automaticky zajistí ve složené poloze. Složený kočárek stojí samostatně (obr. 14A–B). Pro zvýšení kompaktnosti složeného výrobku lze otočit ochranné madlo směrem k rukojeti (obr. 14C).

## DOPLŇKY

**UPOZORNĚNÍ:** Doplnky popsané v tomto návodu nemusí být dodávány ke všem modelům kočárku. Pozorně si přečtete ty body návodu, jež se týkají doplňků dodávaných k vámi zakoupenému modelu kočárku.

## SADA RAMENNÍCH PÁSŮ A PÁSU MEZI NOHAMA DÍTĚTE

Kočárek je vybaven polstrovanými ramenními popruhy a měkkým mezinožním pásem, který je schopen zajistit bezpečnost a pohodlí dítěte.

15. Protáhněte ramenní pásy skrze popruhy (obr. 15) a mezinožní pás protáhněte příslušným vyztužením (obr. 15A).

**UPOZORNĚNÍ:** Pokud je to nutné, upravte přezkami šířku břišního pásu.

**UPOZORNĚNÍ:** Pro zajištění bezpečnosti vašeho dítěte je nezbytné vždy používat bezpečnostní pásy.

## PLÁŠTĚNKA

16. K připevnění pláštěnky protáhněte poutka kolem kostry kočárku na místech vyznačených na obrázku 16 (po obou stranách kočárku).

Po použití nechte pláštěnku volně uschnout (pokud je mokrá).

**UPOZORNĚNÍ:** Pláštěnka nesmí být použita s kočárkem bez boudy, neboť by mohla způsobit udušení dítěte.

**UPOZORNĚNÍ:** Pokud máte na kočárku připevněnou pláštěnku, nikdy nenechávejte kočárek na slunci, pokud v něm sedí dítě. Hrozí nebezpečí úžehu.

## ZÁRUKA

Na výrobek se vztahuje záruka, která pokrývá jakoukoli vadu výrobku při běžných podmínkách použití v souladu s návodem k použití. Záruka se nevztahuje na škody vzniklé v důsledku nesprávného použití, opotřebení nebo nahodilých událostí. Dobu trvání záruky na vady týkající se výrobku upravují konkrétní předpisy uplatňované v zemi, kde byl výrobek zakoupen.



## INSTRUKCJA UŻYTKOWANIA

# WAŻNE PRZECZYTAJ UWAŻ- NIE I ZACHOWAĆ NA PRZYSZŁOŚĆ JAKO ODNIESIENIE.

**OSTRZEŻENIE:** W CELU UNIKNIĘCIA NIEBEZPIECZEŃSTWA UDUSZENIA USUŃ POKRYCIE Z TWORZYWA SZTUCZNEGO PRZED UŻYCIEM WYROBU. POKRYCIE TO NALEŻY ZNISZCZYĆ LUB TRZYMAĆ POZA ZASIĘGIEM NIEMOWIĄT I DZIECI.

### OSTRZEŻENIA

- **OSTRZEŻENIE:** Nigdy nie zostawiaj dziecka bez opieki.
- **OSTRZEŻENIE:** Upewnij się przed użyciem, czy wszystkie urządzenia blokujące są włączone.
- **OSTRZEŻENIE:** Aby uniknąć obrażeń, upewnij się, czy dziecko jest odsunięte kiedy rozkłada się lub składa niniejszy wyrób.
- **OSTRZEŻENIE:** Nie pozwalaj dziecku bawić się tym wyrobem.
- **OSTRZEŻENIE:** Zawsze używaj systemu zapięć.
- Użycie pasa krocznego oraz pasów bezpieczeństwa jest niezbędne, aby zapewnić bezpieczeństwo dziecka. Należy zawsze stosować jednocześnie zarówno pasy zabezpieczające jak i pas kroczy.
- **OSTRZEŻENIE:** Niniejszy wyrób nie jest odpowiedni do biegania ani

jazdy na rolkach.

- Wózek przeznaczony jest do użytkowania dla dzieci w wieku od 0 do 36 miesięcy, maksymalnie do 15 kg wagi.
- Dla noworodków aż do szóstego miesiąca życia oparcie powinno być używane w pozycji całkowicie opuszczonej.
- Podczas sadzania i wyjmowania dziecka, blokada postojowa musi być zawsze włączona.
- Po zatrzymaniu zawsze włączać tylne urządzenie do hamowania.
- Nie pozostawiać nigdy wózka na pochyłej powierzchni jeśli siedzi w nim dziecko, nawet wówczas, gdy zostały włączone hamulce.
- Nie przeciążać koszyka. Maksymalny ciężar 3 kg.
- Zawieszanie ciężkich przedmiotów na rączkach i/lub na oparciu wózka może zagrażać jego stabilności.
- Nie przewozić jednocześnie kilkorga dzieci.
- Nie montować na wózku akcesoriów, części zamiennych oraz elementów, które nie zostały dostarczone lub zatwierdzone przez producenta.
- Nie używać produktu jeśli jakikolwiek jego element został uszkodzony, wyrwany lub zgubiony.
- Przed przystąpieniem do montażu należy sprawdzić, czy produkt oraz wszystkie jego elementy składowe nie uległy uszkodzeniu podczas transportu. W razie uszkodzenia, produkt nie powinien być używany i należy przechowywać go w miejscu niedostępnym dla dzieci.
- Podczas czynności związanych z regulacją wózka należy upewnić

się, czy części ruchome wózka nie mają bezpośredniej styczności z ciałem dziecka.

- Upewnić się, czy użytkownicy wózka znają dokładny sposób jego działania.
- Produkt powinien być montowany tylko przez dorosłą osobę.
- Produkt ten powinien być używany tylko i wyłącznie przez osobę dorosłą.
- Aby uniknąć ryzyka uduszenia, nie dawać dziecku, ani nie pozostawiać w jego pobliżu przedmiotów ze sznurkami.
- Nie używać wózka na schodach, ani na schodach ruchomych: istnieje ryzyko nagłej utraty kontroli nad wózkiem.
- Uważać wchodząc na stopień lub chodnik oraz schodząc z nich.
- Jeśli wózek stał przez dłuższy czas na słońcu, przed posadzeniem w nim dziecka należy poczekać, aż się schłodzi. Długotrwałe działanie promieni słonecznych może spowodować zmiany koloru materiałów i tkanin.
- Unikać kontaktu wózka ze słońcem, aby zapobiec powstawaniu rdzy.
- Nie używać wózka na plaży.
- Kiedy nie jest używany, wózek powinien być przechowywany w miejscu niedostępnym dla dzieci.

#### ZALECENIA DOTYCZĄCE CZYSZCZENIA I KONSERWACJI

Produkt wymaga okresowej konserwacji. Czyszczenie i konserwacja produktu muszą być powierzone osobie dorosłej.

#### CZYSZCZENIE

Obicie siedziska wózka spacerowego można zdejmować (patrz punkt ZDEJMOWANIE I ZAKŁADANIE OBICIA WÓZKA). Czyścić części z tkaniny za pomocą wilgotnej gąbki i łagodnego mydła. Co jakiś czas czyścić plastikowe części przy pomocy wilgotnej szmatki. Po ewentualnym zetknięciu z wodą, wysuszyć metalowe części, aby zapobiec powstawaniu rdzy.

Poniżej podano symbole sposobu prania oraz ich znaczenie:



Prac ręcznie w zimnej wodzie



Nie używać wybielaczy



Nie suszyć mechanicznie



Nie prasować



Nie czyścić chemicznie

#### KONSERWACJA

W razie konieczności smarować ruchome części suchym olejem silikonowym.

Kontrolować okresowo stan zużycia kół oraz czyścić je z kurzu i piasku. Aby uniknąć ewentualnego tarcia i zapewnić prawidłowe funkcjonowanie wózka należy czyścić z kurzu, brudu i piasku wszystkie plastikowe części, które przesuwają się po jego metalowej ramie. Przechowywać wózek w suchym miejscu.

#### OGÓLNE INSTRUKCJE

##### ROZKŁADANIE I PIERWSZY MONTAŻ WÓZKA

**OSTRZEŻENIE:** Wykonując tę czynność upewnić się, że dziecko lub inne dzieci znajdują się w odpowiedniej odległości.

**OSTRZEŻENIE:** Upewnić się, czy w trakcie wykonywania tej czynności ruchome elementy wózka nie stykają się z częściami ciała dziecka.

1. Chwycić uchwyt (Rys. 1) i pociągnąć wózek do góry (Rys. 1A), aż rama całkowicie się rozłoży (Rys. 1B). Jeżeli na wózku jest zamontowana barierka zabezpieczająca, po rozłożeniu ramy obrócić barierkę do przodu, aż się zablokuje i ustawi na swoim miejscu (Rys.1C-1D).

**OSTRZEŻENIE:** Przed użyciem upewnić się, że wózek po rozłożeniu został zablokowany. W tym celu sprawdzić, czy mechanizm jest rzeczywiście zablokowany.

2. Zamontować tylne koła; w tym celu włożyć sworzeń koła do właściwego otworu w tylnej rurce, aż do zablokowania (Rys. 2). Aby je zdjąć, nacisnąć przycisk znajdujący się na każdym kole (Rys. 2A).

**OSTRZEŻENIE:** Przed przystąpieniem do użytkowania upewnić się, czy wszystkie koła zostały prawidłowo zamocowane.

3. Zamontować barierkę zabezpieczającą (jeżeli nie jest jeszcze zamontowana). Aby to zrobić, wsunąć ją do właściwych, podłużnych otworów na przegubach wózka (Rys 3). W razie konieczności jej zdjęcia, nacisnąć przycisk z obu stron (Rys. 3A).

**OSTRZEŻENIE:** Nie wykorzystywać barierki do podnoszenia wózka, w którym jest dziecko.

#### KOSZYK

Koszyk jest już założony. Gdyby było konieczne jego usunięcie, postępować według etapów opisanych poniżej.

4. Koszyk zaczepiony jest do ramy w kilku miejscach. Rozpiąć 2 napy z tyłu koszyka (Rys. 4); zdjąć boczne tasemki z tylnych nóżek wózka (Rys. 4A); rozpiąć napy znajdujące się pod siedziskiem (Rys. 4B); rozpiąć rzepy z przodu pod podnóżkiem (Rys. 4C).

Aby ponownie założyć koszyk, wykonać te same czynności w odwrotnej kolejności.

#### UŻYWANIE PASÓW BEZPIECZEŃSTWA

Wózek wyposażony jest w system zabezpieczający z pięcioma punktami zaczepienia, składający się z dwóch pasów naramiennych, dwóch otworów regulacyjnych, pasa biodrowego oraz pasa kroczonego ze sprzączką.

5. **OSTRZEŻENIE:** W przypadku używania z dziećmi w wieku od urodzenia do około 6 miesięcy życia, zakładać nakładki naramienne; najpierw przelożyć pasy przez dwie szlufki regulacyjne (Rys. 5), a pas bezpieczeństwa przez pionowe, podłużne otwory (Rys. 5A).

6. Po ułożeniu dziecka w wózek zapiąć pasy (rys. 6); najpierw przelożyć dwie pary widełek (A) przez sprzączkę pasów naramiennych (B), a następnie do sprzączki pasa kroczonego (C); długość pasów naramiennych wyregulować w taki sposób, aby przylegały do ramienia dziecka (Rys. 6A).



Upewnić się, czy pasy zawsze są poprawnie zaapięte. Aby odpiąć pas, wcisnąć i pociągnąć boczne widełki (A).

**OSTRZEŻENIE:** W celu zapewnienia bezpieczeństwa Państwa dziecku, zawsze zapinać pasy bezpieczeństwa.

Aby upewnić się, czy pasy są prawidłowo zamocowane, po włożeniu dziecka i zabezpieczeniu go pasami, należy pociągnąć energicznie za końcówkę pasów.

### REGULACJA OPARCIA

Oparcie można ustawić w kilku pozycjach.

7. Do pochylania oparcia służy taśma umieszczona z tyłu; nacisnąć zacisk z obu stron i odpowiednio wyregulować nachylenie (Rys. 7).

Aby podnieść oparcie, nacisnąć zacisk i pociągnąć taśmę w dół (Rys. 7A).

**OSTRZEŻENIE:** Kiedy dziecko siedzi w wózku, czynności te mogą być utrudnione.

### TYLNE HAMULCE

Tylne kółka mają sprzężone hamulce, które zatrzymują jednocześnie obydwie tylne koła po naciśnięciu rurki mechanizmu hamującego.

8. Aby zahamować wózek, nacisnąć w dół pedał umieszczony centralnie (Rys. 8). Aby odblokować układ hamowania, nacisnąć pedał w przeciwnym kierunku (Rys. 8A).

### BUDKA PRZECIWSŁONECZNA

Budka jest już zainstalowana na wózku.

9. Poprzez przedni kabłąk można otworzyć i wyregulować budkę (Rys. 9). Budka ma zdejmowaną osłonę.

### ZDEJMOWANIE I ZAKŁADANIE OBICIA NA WÓZEK

Aby zdjąć tkaninę siedziska, wykonać opisane poniżej czynności:

10. Rozpiąć wszystkie rzepy i napy mocujące oparcie do budki (Rys. 10) i z obu stron wysunąć taśmy z plastikowych zaczepów łączących oparcie z rurką uchwytną ramy (Rys. 10A).

11. Zdjąć rzep (Rys. 11) z boków oparcia i wysunąć pasek materiału z plastikowego pierścienia na ramie (Rys. 11A). Czynność tę wykonać z obu stron wózka.

12. Rozpiąć oba rzepy z tyłu siedziska, mocujące siedzisko do metalowego pręta (Rys. 12). Wyjąć pasek spod siedziska (Rys. 12A) i wysunąć przednią część siedziska (Rys. 12B).

13. Budkę można zdjąć: rozpiąć suwak biegnący wzdłuż rurki nad oparciem (Rys. 13) i z obu stron wysunąć kabłąk z przegubu, na który jest założony. Aby to zrobić, nacisnąć w miejscu wskazanym na rysunku 13A i równocześnie pociągnąć do góry. Zakończyć rozpinając dwie napy z tyłu oparcia.

Aby ponownie założyć obicie na wózek, wykonać te same czynności w odwrotnej kolejności.

**OSTRZEŻENIE:** regularnie kontrolować napięcie pasa, który znajduje się pod siedziskiem (rys. 12A).

Jeżeli pas poluzował się, należy go pociągnąć.

### SKŁADANIE WÓZKA

**OSTRZEŻENIE:** wykonując tę czynność należy upewnić się, czy Wasze dziecko lub inne dzieci znajdują się w odpowiedniej odległości.

Upewnić się, czy w trakcie wykonywania tej czynności ruchome elementy wózka nie stykają się z częściami ciała dziecka.

Przed złożeniem sprawdzić, czy koszyk jest pusty.

Wózek jest wyposażony w system do zamykania go jedną ręką.

14. Aby złożyć wózek, przestawić przełącznik A w lewo i równocześnie nacisnąć przycisk B (Rys. 14); popchnąć uchwyt w dół i wózek automatycznie się złoży. Wózek automatycznie zablokuje się na pozycji zamkniętej. Po złożeniu wózek sam stoi pionowo (Rys. 14A-B). Aby zmniejszyć wymiary złożonego produktu, można obrócić barierkę zabezpieczającą w kierunku uchwytu (Rys. 14C).

### AKCESORIA

**OSTRZEŻENIE:** Opisane poniżej akcesoria przewidziane są tylko dla niektórych wersji produktu. Proszę uważnie przeczytać instrukcję dotyczącą akcesoriów przewidzianych dla zakupionej przez Was konfiguracji.

### ZESTAW DO PASÓW NARAMIENNYCH I PASA KROCZNEGO

Wózek wyposażony jest w wysyłane nakładki na pasy naramienne i miękki pas kroczy, zapewniające dziecku bezpieczeństwo i wygodę.

15. Wsunąć nakładki naramienne do szelek (Rys. 15) i przelożyć pas kroczy przez odpowiednią kieszeń (Rys. 15A).

**OSTRZEŻENIE:** W razie potrzeby wyregulować sprzączkami szerokość pasa brzuszego.

**OSTRZEŻENIE:** Aby zapewnić bezpieczeństwo Państwa dziecku, zawsze zapinać pasy bezpieczeństwa.

### OSŁONA PRZECIWDZESZCZOWA

16. Aby zamocować osłonę przeciwdeszczową, należy przeciągnąć tasiełki wokół rurek ramy wózka, w punktach wskazanych na rysunku 16 (czynności te należy wykonać z obu stron wózka).

Jeśli osłona się zmoczyła, po zakończeniu jej użytkowania należy wysuszyć ją na wolnym powietrzu.

**OSTRZEŻENIE:** Osłony przeciwdeszczowej nie wolno używać na wózku bez budki, ponieważ grozi to uduszeniem dziecka.

**OSTRZEŻENIE:** Nigdy nie zostawiać na słońcu wózka z dzieckiem w środku, jeżeli jest założona osłona przeciwdeszczowa, gdyż grozi to przegrzaniem.

### GWARANCJA

Produkt jest objęty gwarancją w zakresie wszystkich wad, które dotyczą niezgodności z umową w normalnych warunkach użytkowania odpowiadających wymaganiom przewidzianym w instrukcji użytkowania. Gwarancja nie będzie miała natomiast zastosowania w przypadku uszkodzeń powstałych w wyniku niewłaściwego użytkowania, zużycia lub przypadkowych zdarzeń. Odnośnie czasu trwania gwarancji obejmującej wady dotyczące niezgodności z umową, należy odnieść się do przepisów prawa krajowego, jakie mają zastosowanie w kraju zakupu, jeśli dotyczy.



## **GEbruIKSAANWIJZING**

# **BELANGRIJK - LEES ZORGVULDIG EN BE- WAAR VOOR LATERE RAADPLEGING.**

**WAARSCHUWING:** VERWIJDER VOOR HET GEBRUIK EVENTUELE PLASTIC ZAKKEN EN ALLE ANDERE VERPAKKINGSONDERDELEN EN GOOI ZE WEG OF HOUD ZE IN IEDER GEVAL BUITEN HET BEREIK VAN KINDEREN.

### **WAARSCHUWING**

- **WAARSCHUWING:** Nooit het kind zonder toezicht laten.
- **WAARSCHUWING:** Zorg ervoor dat alle vergrendelingsmechanismes vast zitten voor dat je het product gebruikt.
- **WAARSCHUWING:** Zorg ervoor dat het kind uit de buurt is tijdens het inen uitklappen van het product om letsel te voorkomen.
- **WAARSCHUWING:** Laat het kind niet met dit product spelen.
- **WAARSCHUWING:** Altijd het veiligheidstuigje gebruiken.
- Het gebruik van tussenbeenstukken en veiligheidsgordels is nodig om de veiligheid van het kind te garanderen. Gebruik de veiligheidsgordels altijd samen met het tussenbeenstuk.
- **WAARSCHUWING:** Dit product is niet geschikt om mee hard te lopen of te skeeleren.

- De wandelwagen mag worden gebruikt voor kinderen van 0 tot 36 maanden, tot een gewicht van maximaal 15 kg.
- Voor kinderen vanaf de geboorte tot de leeftijd van ongeveer 6 maanden moet de rugleuning op de volledig neergelaten stand worden gebruikt.
- De parkeerinrichting moet altijd ingeschakeld zijn als u het kind erin zet of eruit haalt.
- Gebruik de parkeerinrichting telkens wanneer u stopt.
- Laat de wandelwagen nooit met het kind erin op een helling staan, ook al zijn de remmen geactiveerd.
- Overbelast de boodschappenmand niet. Maximum gewicht 3 kg.
- Ieder gewicht dat aan de handgrepen en/of de rugleuning en/of de zijkanen van de wandelwagen hangt, kan de stabiliteit van de wandelwagen in het gedrang brengen.
- Vervoer niet meer dan één kind tegelijkertijd.
- Breng geen accessoires, reserveonderdelen of onderdelen op de wandelwagen aan, die niet door de fabrikant geleverd of goedgekeurd zijn.
- Gebruik het artikel niet als er onderdelen stuk of gescheurd zijn, of ontbreken.
- Controleer voor de montage of het artikel en de onderdelen ervan niet beschadigd zijn tijdens het transport. In dat geval mag het product niet worden gebruikt en dient het buiten het bereik van kinderen te worden gehouden.
- Zorg ervoor dat bij de regelhande-

lingen de bewegende delen van de wandelwagen niet in aanraking komen met het lichaam van het kind.

- Verzeker u ervan dat de gebruikers van de wandelwagen goed weten hoe hij werkt.
- Het product mag uitsluitend door een volwassene worden gemonteerd.
- Dit product mag uitsluitend door een volwassene worden gebruikt.
- Om gevaar voor wurging te voorkomen mag u het kind geen voorwerpen met touwen geven of ze binnen het bereik van het kind laten liggen.
- Gebruik de wandelwagen niet op trappen of roltrappen: u zou de controle erover onverwachts kunnen verliezen.
- Kijk goed uit als u een trede of de stoep op- of afgaat.
- Als u de wandelwagen gedurende lange tijd in de zon laat staan, wacht dan tot hij afgekoeld is voordat u het kind erin zet. Door lang in de zon te staan kunnen de materialen en stoffen van kleur veranderen.
- Zorg ervoor dat de wandelwagen niet in aanraking komt met zilt water om roestvorming te voorkomen.
- Gebruik de wandelwagen niet op het strand.
- Als de wandelwagen niet wordt gebruikt, dient hij buiten het bereik van kinderen te worden gehouden.

#### TIPS VOOR HET REINIGEN EN HET ONDERHOUD






Dit artikel heeft geregeld onderhoud nodig. Reinigings- en onderhoudswerkzaamheden mogen alleen door een volwassene worden verricht.

#### REINIGEN

De bekleding kan van het zijte van de wandelwagen verwijderd worden (zie paragraaf DE BEKLEDING VAN DE WANDELWAGEN NE-

MEN EN AANBRENGEN). Reinig de stoffen delen met een vochtige spons en een neutraal wasmiddel. Reinig de kunststof delen regelmatig met een vochtige doek. Na eventuele aanraking met water moeten de metalen delen afgedroogd worden om roestvorming te voorkomen.

Hieronder worden de wassymbolen en de betekenis ervan weergegeven:

-  Met koud water met de hand wassen
-  Niet bleken
-  Niet in de droogtrommel drogen
-  Niet strijken
-  Niet chemisch laten reinigen

#### ONDERHOUD

Smeer de bewegende delen indien nodig met droge siliconenolie. Controleer periodiek de slijtagestaat van de wielen en houd ze vrij van stof en zand. Verzeker u ervan dat de kunststof delen, die over de metalen buizen lopen, vrij zijn van stof, vuil en zand om wrijving te voorkomen, die de goede werking van de wandelwagen kan schaden.

Berg de wandelwagen op een droge plaats op.

#### ALGEMENE AANWIJZINGEN

##### OPENEN EN EERSTE MONTAGE VAN DE WANDELWAGEN

**WAARSCHUWING:** Let er bij deze handeling op dat het kind of andere kinderen zich op een veilige afstand bevinden.

**WAARSCHUWING:** Verzeker u er tijdens deze fase van dat de bewegende delen van de wandelwagen niet in aanraking komen met het lichaam van het kind.

1. Pak de greep vast (Fig. 1) beet en trek de wandelwagen omhoog (Fig. 1A), tot de structuur helemaal openstaat (Fig. 1B). Als de bumper bar op de wandelwagen gemonteerd is, zet u de hoes na het openen van het frame terug op zijn plaats door hem naar voren te draaien totdat hij vergrendeld is (Fig.1C-1D).

**WAARSCHUWING:** Verzeker u er voor gebruik van dat de wandelwagen op de open stand vergrendeld is, door te controleren of het mechanisme inderdaad geblokkeerd is.

2. Monteer de achterwielen door de wielpin in de daarvoor bedoelde boring van de achterbuis te duwen totdat het geblokkeerd is (Fig. 2). Om ze te verwijderen drukt u op de toets op elk wiel (Fig. 2A).

**WAARSCHUWING:** Verzeker u er voor het gebruik van dat alle wielen goed zijn vastgezet.

3. Installeer de bumper bar (indien deze nog niet gemonteerd is) door het in de speciale gleuven op de koppelingen van de wandelwagen te duwen (Fig. 3). Om het te verwijderen drukt u op de toetsen aan beide zijden (Fig. 3A).

**WAARSCHUWING:** Gebruik de bumper bar nooit om het product met het kind erin op te tillen.

#### BOODSCHAPPENMAND

De boodschappenmand is al gemonteerd. Als het nodig mocht zijn het te verwijderen, volgt u de stappen die hierna worden beschreven.

4. De mand is op verschillende punten op het frame bevestigd. Maak de 2 drukknoopen aan de achterzijde van de mand los (Fig. 4); verwijder de laterale bandjes op de achterpoten van de wandelwagen (fig. 4A); maak de drukknoopen onder het zijte los (Fig. 4B); open de klittenbandjes aan de voorzijde onder de voetensteun (Fig. 4C).

Om de mand opnieuw te monteren voert u dezelfde handelingen in omgekeerde volgorde uit.

#### GEbruik VAN DE VEILIGHEIDSGORDELS

De wandelwagen is uitgerust met een veiligheidssysteem met vijf verankeringspunten bestaande uit twee schouderbanden, twee afstelknoopsgaten, een buikgordel en een tussenbeenstuk met gesp.





5. **WAARSCHUWING:** Om ze te gebruiken voor kinderen vanaf de geboorte tot ongeveer 6 maanden moeten de schouderbanden worden gebruikt door ze eerst door twee afstellussen te halen (Fig. 5) en moet de buikriem door de verticale lussen (Fig. 5A) worden gehaald.

6. Zet het kind in de wandelwagen, doe hem de veiligheidsgordels om (afb. 6) en steek eerst de twee gesptongen (A) door de gesp van de schouderbanden (B) en dan in de gesp van het tussenbeenstuk (C); regel de hoogte van de schouderriemen zodanig dat ze op de schouders van het kind rusten (fig.6A).

Zorg ervoor dat de gordels altijd correct zijn vastgemaakt. Druk op de zijtongen (A) en trek eraan, om de gordel los te maken.

**WAARSCHUWING:** om de veiligheid van uw kind te garanderen moeten de veiligheidsgordels altijd worden gebruikt.

Om te controleren of de gordels goed zijn bevestigd, trekt u hard aan het uiteinde van de gordels als het kind in het stoeltje zit en is vastgezet.

## DE RUGLEUNING AFSTELLEN

De rugleuning kan in verschillende standen afgesteld worden.

7. Gebruik de band op de rug om de rugleuning achterover te leunen; druk op de twee zijden van de klem en stel de helling in op de gewenste positie (Fig. 7). Om de rugleuning omhoog te brengen, drukt u op de tang en trekt u de riem naar beneden (Fig. 7A).

**WAARSCHUWING:** Met het gewicht van het kind kunnen deze handelingen moeilijker zijn.

## ACHTERSTE REMMEN

De achterwielen zijn uitgerust met dubbele remmen, waardoor met de steunbuis tegelijkertijd op beide achterwielen wordt geremd.

8. Duw het pedaal in het midden omlaag om de wandelwagen af te remmen (fig. 8). Om het remsysteem te deblokken drukt u het pedaal in de andere richting (Fig. 8A).

## ZONNEKAP

De kap is reeds op de wandelwagen aangebracht.

9. Om de kap te openen en af te stellen gebruikt u het voorste boogje (fig. 9). De kap is voorzien van een afneembaar vizier.

## DE BEKLEDING VAN DE WANDELWAGEN NEMEN EN AANBRENGEN

Om de bekleding van het zitje te verwijderen volgt u de stappen die hierna worden beschreven:

10. Haal de klittenband en alle drukknoppen los waarmee de rugleuning aan de kap is bevestigd (Fig. 10). Verwijder aan beide zijden de bandjes van de plastic bevestigingen die de rugleuning aan de greep van het frame bevestigen (Fig. 10A).

11. Verwijder de klittenband aan beide zijden van het zitje (Fig. 11) en verwijder het stoffen lipje van de plastic ring op de structuur (Fig. 11A). Doe dit aan beide zijden van de wandelwagen.

12. Maak de twee klittenbandriemen aan de achterkant van de stoel los waarmee deze aan de metalen stang vastgemaakt is (Fig. 12). Maak de gordel onder de stoel los (Fig. 12A) en verwijder het voorste deel van de stoel (Fig. 12B).

13. De kap kan verwijderd worden: open de ritssluiting waarmee de buis over de rugleuning gewikkeld is (Fig. 13) en verwijder het boogje van het gewicht waaraan deze is bevestigd door aan beide zijden op het in figuur 13A aangegeven punt te drukken en tegelijkertijd omhoog te trekken. Rond de handeling af door de twee knopen aan de achterkant van de rugleuning los te maken.

Om de wandelwagen weer te bekleden voert u dezelfde handelingen in omgekeerde volgorde uit.

**WAARSCHUWING:** controleer regelmatig de spanning van de riem onder de zitting (afb. 12A).

Als de riem loszit, moet u hem vasttrekken.

## DE WANDELWAGEN DICHTKLAPPEN

**WAARSCHUWING:** Let er bij deze handeling op dat het kind en eventuele andere kinderen zich op een veilige afstand bevinden.

Verzekert u er tijdens deze fase van dat de bewegende delen van

de wandelwagen niet in aanraking komen met het lichaam van het kind.

Voordat u de wandelwagen sluit, controleert u ook dat de boodschappenmand leeg is.

De wandelwagen is voorzien van een sluitsysteem dat met een hand kan worden bediend.

14. Om de wandelwagen dicht te klappen duwt u de schuifknop A naar links en drukt u tegelijkertijd op de knop B (fig. 14); druk de greep omlaag en de wandelwagen gaat automatisch dicht. De wandelwagen wordt automatisch vergrendeld in de gesloten stand. De gesloten wandelwagen blijft rechtop staan (Fig. 14A-B). De gesloten wandelwagen kan nog minder ruimte innemen door de bumper bar naar de greep te draaien (Fig. 14C).

## ACCESSOIRES

**WAARSCHUWING:** Het kan zijn dat de vervolgens beschreven accessoires bij enkele uitvoeringen van het product niet aanwezig zijn. Lees de instructies betreffende de accessoires die aanwezig zijn bij de door u gekochte uitvoering aandachtig door.

## KIT SCHOUDERBESCHERMSTUKKEN EN TUSSENBEENSTUK

De wandelwagen is uitgerust met gestoffeerde schouderbeschermstukken en een zacht tussenbeenstuk die de veiligheid en het gemak van het kind verzekeren.

15. Steek de schouderriemen in de beschermstukken (Fig.15) en steek de tussenbeenstuk door de wattering (Fig. 15A).

**WAARSCHUWING:** Regel zo nodig de breedte van de buikgordel door middel van de gespen.

**WAARSCHUWING:** Om de veiligheid van uw kind te garanderen moeten de veiligheidsgordels altijd worden gebruikt.

## REGENHOES

16. Wikkel de bandjes om de buizen van de wandelwagen op de in afbeelding 16 aangegeven plaatsen om de regenhoes te bevestigen (doe dit aan beide zijden van de wandelwagen).

Laat de regenhoes na het gebruik aan de lucht drogen als ze nat is.

**WAARSCHUWING:** De regenhoes mag niet zonder kap op de wandelwagen worden gebruikt, omdat het kind hierdoor kan stikken.

**WAARSCHUWING:** Laat de wandelwagen, wanneer de regenhoes is aangebracht, nooit met het kind in de zon staan vanwege gevaar voor oververhitting.

## GARANTIE

Het artikel valt onder garantie tegen elke non-conformiteit binnen de normale gebruiksomstandigheden zoals voorzien in de gebruiksaanwijzingen. De garantie is dus niet geldig in geval van schade veroorzaakt door oneigenlijk gebruik, slijtage of toevallige gebeurtenissen. Voor de duur van de garantie inzake non-conformiteit verwijzen we naar de specifieke richtlijnen en de nationale normen die van toepassing zijn in het land van aankoop, indien deze voorzien zijn.



**ΟΔΗΓΙΕΣ ΧΡΗΣΗΣ**

**ΣΗΜΑΝΤΙΚΟ  
ΔΙΑΒΑΤΕ ΠΡΟΣΕ-  
ΚΤΙΚΑ ΤΙΣ ΟΔΗΓΙΕΣ  
ΚΑΙ ΦΥΛΑΞΤΕ ΤΕΣ  
ΓΙΑΤΙ ΜΠΟΡΕΙ ΝΑ  
ΤΙΣ ΧΡΕΙΑΣΤΕΙΤΕ  
ΣΤΟ ΜΕΛΛΟΝ.**

**ΠΡΟΕΙΔΟΠΟΙΗΣΗ:** ΠΡΙΝ ΤΗΝ ΧΡΗΣΗ ΑΦΑΙΡΕΣΤΕ ΚΑΙ ΠΕΤΑΞΤΕ ΤΥΧΟΝ ΠΛΑΣΤΙΚΕΣ ΣΑΚΟΥΛΕΣ ΚΑΙ ΟΛΑ ΤΑ ΣΤΟΙΧΕΙΑ ΣΥΣΚΕΥΑΣΙΑΣ ΤΟΥ ΠΡΟΪΟΝΤΟΣ Η ΚΡΑΤΗΣΤΕ ΤΑ ΜΑΚΡΙΑ ΑΠΟ ΤΑ ΠΑΙΔΙΑ.

**ΠΡΟΕΙΔΟΠΟΙΗΣΕΙΣ**

- **ΠΡΟΕΙΔΟΠΟΙΗΣΗ:** Μην αφήνετε ποτέ το παιδί σας χωρίς επιτήρηση.
- **ΠΡΟΕΙΔΟΠΟΙΗΣΗ:** Βεβαιωθείτε ότι έχουν ενεργοποιηθεί όλες οι διατάξεις ασφάλισης πριν από τη χρήση.
- **ΠΡΟΕΙΔΟΠΟΙΗΣΗ:** Για την αποφυγή τραυματισμών, απομακρύνετε το παιδί σας κατά το δίπλωμα και το ξεδίπλωμα του προϊόντος αυτού.
- **ΠΡΟΕΙΔΟΠΟΙΗΣΗ:** Μην αφήνετε το παιδί σας να παίζει με το προϊόν αυτό.
- **ΠΡΟΕΙΔΟΠΟΙΗΣΗ:** Χρησιμοποιείτε πάντα το σύστημα πρόσδεσης.
- Η χρήση του διαχωριστικού και των ζωνών ασφαλείας είναι απαραίτητα για την ασφάλεια του παιδιού σας.

Χρησιμοποιείτε πάντα τις ζώνες ασφαλείας ταυτόχρονα με το διαχωριστικό για τα ποδαράκια του παιδιού.

- **ΠΡΟΕΙΔΟΠΟΙΗΣΗ:** Μην χρησιμοποιείτε το προϊόν αυτό όταν κάνετε τζόκινγκ.
- Η χρήση του καροτσιού περιπάτου επιτρέπεται για παιδιά ηλικίας από 0 έως 36 μηνών και μέχρι 15 κιλά βάρος.
- Όταν το προϊόν χρησιμοποιούν παιδιά ηλικίας μέχρι 6 μηνών, η πλάτη θα πρέπει να είναι πάντα στην οριζόντια θέση.
- Το φρένο στάθμευσης πρέπει να είναι πάντα ενεργοποιημένο όταν τοποθετείται και αφαιρείται το παιδί.
- Χρησιμοποιείτε το φρένο στάθμευσης κάθε φορά που κάνετε στάση.
- Μην αφήνετε ποτέ το καροτσάκι σε μία επικλινή επιφάνεια, με το παιδί μέσα, ακόμα και όταν τα φρένα είναι ενεργοποιημένα.
- Μην υπερφορτώνετε το καλάθι. Μέγιστο βάρος 3 κιλά.
- Κάθε βάρος κρεμασμένο είτε στις λαβές ή/και στη πλάτη ή/και στις πλευρές του καροτσιού, μπορεί να επηρεάσει την σταθερότητα του καροτσιού.
- Μην μεταφέρετε πάνω από ένα παιδί κάθε φορά.
- Μην εφαρμόζετε στο καρότσι περιπάτου εξαρτήματα, ανταλλακτικά ή στοιχεία που δεν προμηθεύονται ή εγκρίνονται από τον κατασκευαστή.
- Μην χρησιμοποιήσετε το προϊόν, αν ορισμένα τμήματα είναι σπασμένα, σχισμένα ή απουσιάζουν.
- Πριν τη συναρμολόγηση, βεβαιωθείτε ότι το προϊόν και όλα τα στοιχεία του, δεν παρουσιάζουν τυχόν



ζημιές που οφείλονται στη μεταφορά. Σε μια τέτοια περίπτωση, το προϊόν δεν πρέπει να χρησιμοποιείται και πρέπει να φυλάσσεται μακριά από τα παιδιά.

- Βεβαιωθείτε ότι κατά την διαδικασία ρύθμισης τα κινητά τμήματα του καροτσιού δεν έρχονται σε επαφή με το σώμα του παιδιού.
- Βεβαιωθείτε ότι όσοι χρησιμοποιούν το καρότσι περιπάτου γνωρίζουν ακριβώς τη λειτουργία του.
- Το προϊόν πρέπει να συναρμολογείται αποκλειστικά από έναν ενήλικα.
- Αυτό το προϊόν πρέπει να χρησιμοποιείται υπό την επίβλεψη ενός ενήλικα.
- Για να αποφύγετε τον κίνδυνο πνιγμού μη δίνετε στο παιδί ή μην τοποθετείτε κοντά του αντικείμενα με κορδόνια.
- Μη χρησιμοποιείτε το καροτσάκι σε σκάλες ή κυλιόμενες σκάλες: Μπορεί να χάσετε ξαφνικά τον έλεγχο.
- Προσέχετε όταν ανεβαίνετε ή κατεβαίνετε ένα σκαλοπάτι ή το πεζοδρόμιο.
- Αν αφήσετε το καρότσι περιπάτου εκτεθειμένο στον ήλιο για πολύ χρόνο, περιμένετε να κρυώσει πριν τοποθετήσετε το παιδί πάνω σε αυτό. Η παρατεταμένη έκθεση στον ήλιο μπορεί να προκαλέσει αλλαγές στο χρώμα των υφασμάτων και των υλικών.
- Αποφεύγετε την επαφή του καροτσιού με θαλασσινό νερό για να μην σκουριάσει.
- Μην χρησιμοποιείτε το καροτσάκι περιπάτου στην παραλία.
- Το καροτσάκι περιπάτου, όταν δεν χρησιμοποιείται, πρέπει να φυλάσσεται μακριά από τα παιδιά.

## ΣΥΜΒΟΥΛΕΣ ΓΙΑ ΤΟΝ ΚΑΘΑΡΙΣΜΟ ΚΑΙ ΤΗ ΣΥΝΤΗΡΗΣΗ

Αυτό το προϊόν χρειάζεται περιοδική συντήρηση. Οι εργασίες καθαρισμού και συντήρησης πρέπει να πραγματοποιούνται από ενήλικα.

### ΚΑΘΑΡΙΣΜΟΣ

Η επένδυση του καθίσματος του καροτσιού περιπάτου αφαιρείται (δείτε την παρ. ΤΟΠΟΘΕΤΗΣΗ ΚΑΙ ΑΦΑΙΡΕΣΗ ΚΑΛΥΜΜΑΤΟΣ ΤΟΥ ΚΑΡΟΤΣΙΟΥ ΠΕΡΙΠΑΤΟΥ). Να καθαρίζετε τα υφασμάτινα μέρη με ένα υγρό σφουγγάρι και ουδέτερο σαπούνι. Καθαρίζετε κατά διαστήματα τα πλαστικά τμήματα με ένα υγρό πανάκι. Στεγνώνετε τα μεταλλικά τμήματα, μετά από τυχόν επαφή με νερό, για να αποφύγετε τη δημιουργία σκουριάς.

Στη συνέχεια αναγράφονται τα σύμβολα για το πλύσιμο με τη σχετική επεξήγηση:



Πλένετε στο χέρι με κρύο νερό



Μην χρησιμοποιείτε χλωρίνη



Μην στεγνώνετε στο στεγνωτήρα



Μην το σιδερώνετε



Μην κάνετε στεγνό καθαρισμό

### ΣΥΝΤΗΡΗΣΗ

Λιπαίνετε τα κινητά τμήματα, σε περίπτωση ανάγκης με ξηρό λάδι σιλικόνης.

Ελέγχετε τακτικά την κατάσταση φθοράς των τροχών και κρατήστε τους καθαρούς από σκόνη και άμμο. Βεβαιωθείτε ότι όλα τα πλαστικά τμήματα κατά μήκος των μεταλλικών σωλήνων δεν παρουσιάζουν ίχνη σκόνης, βρωμιές ή άμμου για να αποφύγετε την τριβή που μπορεί να επηρεάσει τη σωστή λειτουργία του καροτσιού. Φυλάξτε το καροτσάκι περιπάτου σε στεγνό χώρο.

### ΓΕΝΙΚΕΣ ΟΔΗΓΙΕΣ

#### ΑΝΟΙΓΜΑ ΚΑΙ ΠΡΩΤΗ ΣΥΝΑΡΜΟΛΟΓΗΣΗ ΚΑΡΟΤΣΙΟΥ ΠΕΡΙΠΑΤΟΥ

**ΠΡΟΕΙΔΟΠΟΙΗΣΗ:** Όταν ανοίγετε το καρότσι, βεβαιωθείτε ότι το παιδί σας ή τυχόν άλλα παιδιά βρίσκονται σε ασφαλή απόσταση.

**ΠΡΟΕΙΔΟΠΟΙΗΣΗ:** Βεβαιωθείτε ότι εκείνη τη στιγμή τα κινητά τμήματα του καροτσιού δεν έρχονται σε επαφή με το σώμα του παιδιού.

1. Πιάστε τη χειρολαβή (Εικ. 1) και τραβήξτε το καροτσάκι περιπάτου προς τα επάνω (Εικ. 1Α), μέχρι να ανοίξει εντελώς το πλαίσιο (Εικ. 1Β). Αν η μπάρα προστασίας είναι τοποθετημένη στο καροτσάκι περιπάτου, μετά το άνοιγμα του πλαισίου, επαναφέρετε τη μπάρα στη θέση της περιστρέφοντας προς τα εμπρός μέχρι να μπλοκάρει (Εικ.1C-1D).

**ΠΡΟΕΙΔΟΠΟΙΗΣΗ:** Πριν χρησιμοποιήσετε το καρότσι, βεβαιωθείτε ότι έχει ασφαλίσει στην ανοιχτή θέση και βεβαιωθείτε ότι ο μηχανισμός έχει όντως ασφαλίσει.

2. Συναρμολογήστε τις πίσω ρόδες εισάγοντας τον πείρο της ρόδας στην ειδική οπή στον πίσω σωλήνα, μέχρι να μπλοκάρει (Εικ. 2). Για τις αφαιρέσετε πατήστε το πλήκτρο που βρίσκεται σε κάθε τροχό (Εικ. 2Α).

**ΠΡΟΕΙΔΟΠΟΙΗΣΗ:** Πριν από τη χρήση, βεβαιωθείτε ότι όλοι οι τροχοί έχουν στερεωθεί σωστά.

3. Τοποθετήστε τη μπάρα προστασίας (αν δεν είναι ήδη τοποθετημένο) εισάγοντας την στις ειδικές σχισμές που υπάρχουν στις αρθρώσεις του καροτσιού περιπάτου (Εικ. 3). Αν είναι απαραίτητο να την αφαιρέσετε, πατήστε το πλήκτρο και στις δύο πλευρές (Εικ. 3Α).

**ΠΡΟΕΙΔΟΠΟΙΗΣΗ:** Δεν πρέπει να χρησιμοποιείτε τη μπάρα για να σηκώνετε το καρότσι όταν είναι μέσα το παιδί.

### ΚΑΛΑΘΑΚΙ ΓΙΑ ΜΙΚΡΟΑΝΤΙΚΕΙΜΕΝΑ

Το καλάθι μικροαντικειμένων είναι ήδη τοποθετημένο. Αν είναι απαραίτητο να το αφαιρέσετε, ακολουθήστε τα βήματα που περιγράφονται παρακάτω.

4. Το καλάθι συνδέεται στο πλαίσιο σε περισσότερα σημεία. Αποσυνδέστε τα 2 αυτόματα κουμπιά στην πίσω πλευρά του καλάθιού





(Εικ. 4); Αφαιρέστε τις πλευρικές ταινίες στα πίσω πόδια του καροτσιού περιπάτου (Εικ. 4A); Αποσυνδέστε τα αυτόματα κουμπιά που υπάρχουν κάτω από το κάθισμα (Εικ. 4B); Ανοίξτε τα βέλκρο στη μπροστινή πλευρά κάτω από το στήριγμα ποδιών (Εικ. 4C).

Για να βάλετε ξανά το καλάθκι κάντε τις ίδιες ενέργειες με αντίστροφη σειρά.

### ΧΡΗΣΗ ΤΩΝ ΖΩΝΩΝ ΑΣΦΑΛΕΙΑΣ

Το καροτσάκι διαθέτει ζώνες ασφαλείας πέντε σημείων που αποτελούνται από δύο λωρίδες για τους ώμους, δύο σχισμές ρύθμισης, μία ζώνη για τη μέση και ένα διαχωριστικό για τα πόδια με αγκράφα.

5. **ΠΡΟΕΙΔΟΠΟΙΗΣΗ:** Όταν χρησιμοποιείτε το καρότσι για παιδιά ηλικίας έως 6 μηνών, πρέπει απαραίτητα να χρησιμοποιείτε τις βάτες αφού πρώτα τις περάσετε από τις σχισμές ρύθμισης (Εικ. 5) και τη ζώνη ασφαλείας στις κατακόρυφες σχισμές (Εικ. 5A).

6. Αφού βάλετε το παιδί στο καρότσι περιπάτου, δέστε τις ζώνες ασφαλείας (Εικ. 6) αφού περάσετε τα δύο δίχαλα (Α) στην αγκράφα της βάτας (Β) και στη συνέχεια κουμπώστε τα στην αγκράφα του διαχωριστικού ποδιών (C); Ρυθμίστε το ύψος των βάτων έτσι ώστε να εφαρμόζουν στους ώμους του παιδιού (Εικ. 6A).

Να βεβαιώνεστε ότι οι ζώνες είναι πάντα δεμένες σωστά. Για να λύσετε τη ζώνη της μέσης, πιέστε και τραβήξτε τις πλάγιες προεξοχές (Α).

**ΠΡΟΕΙΔΟΠΟΙΗΣΗ:** Για την απόλυτη ασφάλεια του παιδιού σας στο καρότσι, είναι απαραίτητο να χρησιμοποιείτε πάντα τις ζώνες ασφαλείας.

Για να βεβαιωθείτε ότι οι ζώνες έχουν κουμπώσει σωστά, εφόσον βάλετε το παιδί μέσα στο καρότσι και το δέσετε, τραβήξτε με δύναμη το άκρο της ζώνης.

### ΡΥΘΜΙΣΗ ΤΗΣ ΠΛΑΤΗΣ

Η πλάτη ρυθμίζεται σε πολλές θέσεις.

7. Για να δώσετε κλίση στην πλάτη χρησιμοποιήστε την ταινία που υπάρχει στην πίσω πλευρά, πατήστε τις δύο πλευρές του σφιγκτήρα και ρυθμίστε την κλίση μέχρι την επιθυμητή θέση (Εικ. 7). Για να σηκώσετε την πλάτη, πατήστε και τραβήξτε προς τα κάτω την ταινία (Εικ. 7A).

**ΠΡΟΕΙΔΟΠΟΙΗΣΗ:** Με το βάρος του παιδιού οι ενέργειες αυτές μπορεί να είναι δυσκολότερες.

### ΟΠΙΣΘΙΑ ΦΡΕΝΑ

Οι πίσω τροχοί διαθέτουν διπλά φρένα που σας επιτρέπουν να ενεργήσετε ταυτόχρονα και στους δύο πίσω τροχούς πιέζοντας μόνο το σωλήνα στήριξης.

8. Για να φρενάρете το καροτσάκι, πατήστε προς τα κάτω το πεντάλ που βρίσκεται στο κέντρο (Εικ. 8). Για να ξεμπλοκάρете τα φρένα, πατήστε το πεντάλ προς την αντίθετη κατεύθυνση (Εικ. 8A).

### ΚΟΥΚΟΥΛΑ ΓΙΑ ΤΟΝ ΗΛΙΟ

Η κουκούλα είναι ήδη τοποθετημένη στο καροτσάκι περιπάτου.

9. Για να ανοίξετε και να ρυθμίσετε την κουκούλα χρησιμοποιήστε το μπροστινό μεταλλικό τόξο (Εικ. 9). Η κουκούλα διαθέτει αποσπώμενο γείο.

### ΑΦΑΙΡΕΣΗ ΚΑΙ ΤΟΠΟΘΕΤΗΣΗ ΤΗΣ ΕΠΕΝΔΥΣΗΣ ΤΟΥ ΚΑΡΟΤΣΙΟΥ ΠΕΡΙΠΑΤΟΥ

Για να αφαιρέσετε το ύφασμα του καθίσματος, ακολουθήστε τα βήματα που περιγράφονται παρακάτω:

10. Ανοίξτε όλα τα βέλκρο και τα αυτόματα κουμπιά που συνδέουν την πλάτη της κουκούλας στην κουκούλα (Εικ. 10) και, από τις δύο πλευρές, βγάλτε τις ταινίες από τους πλαστικούς συνδέσμους που συνδέουν την πλάτη στον σωλήνα χειρολαβής του καροτσιού (Εικ. 10A).

11. Στα πλαϊνά της βάσης του καθίσματος, αφαιρέστε τα βέλκρο (Εικ. 11) και τραβήξτε έξω τις υφασμάτινες γλωττίδες από τον πλαστικό δακτύλιο που υπάρχει στην κατασκευή (Εικ. 11A). Κάντε την ίδια ενέργεια και στις δύο πλευρές του καροτσιού περιπάτου.

12. Αποσυνδέστε τα δύο βέλκρο που υπάρχουν στην πίσω πλευρά της πλάτης και τη συνδέουν στη μεταλλική ράβδο (Εικ. 12). Ελευθερώστε τον ιμάντα που βρίσκεται κάτω από το κάθισμα (Εικ. 12A) και τραβήξτε τη μπροστινή πλευρά του καθίσματος (Εικ. 12B).

13. Μπορείτε να αφαιρέσετε την κουκούλα: ανοίξτε το φερμουάρ που τυλίγει τον σωλήνα πάνω από την πλάτη (Εικ. 13) και βγάλτε και από τις δύο πλευρές το τόξο από την άρθρωση στην οποία είναι συνδεδεμένο πιέζοντας το σημείο που υποδεικνύεται στην εικόνα 13A και, ταυτόχρονα, τραβήξτε προς τα επάνω. Ολοκληρώστε τη διαδικασία αποσυνδέοντας τα δύο κουμπιά που βρίσκονται στην πίσω πλευρά της πλάτης.

Για να βάλετε ξανά την επένδυση στο καροτσάκι περιπάτου κάντε τις ίδιες ενέργειες με αντίστροφη σειρά.

**ΠΡΟΕΙΔΟΠΟΙΗΣΗ:** Να ελέγχετε τακτικά το τέντωμα του ιμάντα που βρίσκεται κάτω από το κάθισμα (Εικ. 12A).

Αν ο ιμάντας είναι χαλαρός, πρέπει να τον τραβήξετε.

### ΚΛΕΙΣΙΜΟ ΤΟΥ ΚΑΡΟΤΣΙΟΥ

**ΠΡΟΕΙΔΟΠΟΙΗΣΗ:** Όταν ανοίγετε το καρότσι, βεβαιωθείτε ότι το παιδί σας ή τυχόν άλλα παιδιά βρίσκονται σε ασφαλή απόσταση. Βεβαιωθείτε ότι εκείνη τη στιγμή τα κινητά τμήματα του καροτσιού δεν έρχονται σε επαφή με το σώμα του παιδιού.

Πριν το κλείσιμο βεβαιωθείτε ότι το καλάθκι για τα μικροαντικείμενα είναι άδειο.

Το καρότσι περιπάτου είναι εφοδιασμένο με χειριστήριο κλεισίματος που χρησιμοποιείτε μόνο με ένα χέρι.

14. Για να κλείσετε το καροτσάκι περιπάτου, πιέστε τον δρομέα Α προς τα αριστερά και πιέστε ταυτόχρονα το πλήκτρο Β, (Εικ. 14), Σπρώξτε το χερούλι προς τα κάτω και το καρότσι περιπάτου θα κλείσει αυτόματα. Το καροτσάκι θα μπλοκάρει αυτόματα σε κλειστή θέση. Το κλειστό καρεκλάκι στέκεται μόνο του όρθιο (Εικ. 14A-B). Για να μειωθούν οι διαστάσεις του προϊόντος όταν είναι κλειστό, μπορείτε να περιστρέψετε τη μπάρα προστασίας προς τη χειρολαβή (Εικ. 14C).

### ΑΞΕΣΟΥΑΡ

**ΠΡΟΕΙΔΟΠΟΙΗΣΗ:** Τα αξεσουάρ που περιγράφονται στη συνέχεια, δεν διατίθενται απαραίτητα σε όλες τις εκδόσεις του προϊόντος. Διαβάστε προσεκτικά τις σχετικές με τα αξεσουάρ οδηγίες που υπάρχουν στην εκδοχή που εσείς αγοράσατε.

### ΚΙΤ ΒΑΤΕΣ ΚΑΙ ΙΜΑΝΤΑΣ ΔΙΑΧΩΡΙΣΜΟΥ ΠΟΔΙΩΝ

Το καρότσι περιπάτου διαθέτει βάτες με επένδυση και ένα μαλακό ιμάντα διαχωρισμού ποδιών, που μπορούν να εξασφαλίσουν την ασφάλεια και την άνεση του παιδιού.

15. Περάστε τις βάτες στις πράντες (Εικ. 15) και περάστε το διαχωριστικό ποδιών στο ειδικό υλικό γέμισης (Εικ. 15A).

**ΠΡΟΕΙΔΟΠΟΙΗΣΗ:** Ρυθμίστε εάν είναι απαραίτητο το πλάτος της ζώνης της μέσης χρησιμοποιώντας τις αγκράφες.

**ΠΡΟΕΙΔΟΠΟΙΗΣΗ:** Για την απόλυτη ασφάλεια του παιδιού σας στο καρότσι, είναι απαραίτητο να χρησιμοποιείτε πάντα τις ζώνες ασφαλείας.

### ΑΔΙΑΒΡΟΧΟ ΚΑΛΥΜΜΑ

16. Για να στερεώσετε το αδιάβροχο κάλυμμα, περάστε τα λουράκια γύρω από τους σωλήνες του καροτσιού περιπάτου στις θέσεις που υποδεικνύονται στην εικόνα 16 (ενέργειες που πρέπει να γίνουν και στις δύο πλευρές του καροτσιού περιπάτου).

Στο τέλος της χρήσης, αν έχει βραχεί, αφίστε το κάλυμμα να στεγνώσει σε ανοιχτό χώρο.

**ΠΡΟΕΙΔΟΠΟΙΗΣΗ:** Η αδιάβροχη τέντα δεν μπορεί να χρησιμοποιηθεί εάν το καρότσι δε διαθέτει κουκούλα γιατί μπορεί να προκαλέσει ασφυξία στο παιδί.

**ΠΡΟΕΙΔΟΠΟΙΗΣΗ:** Όταν το αδιάβροχο κάλυμμα είναι τοποθετημένο στο καρότσι περιπάτου, μην το αφήνετε ποτέ εκτεθειμένο στον ήλιο με το παιδί μέσα, γιατί υπάρχει κίνδυνος υπερθέρμανσης.

### ΕΓΓΥΗΣΗ

Το προϊόν παρέχει εγγύηση για κάθε παράλειψη συμμόρφωσης υπό κανονικές συνθήκες χρήσης όπως προβλέπεται από τις οδηγίες χρήσης. Συνεπώς, η εγγύηση δεν θα ισχύει, αν οι ζημιές οφείλονται σε ακατάλληλη χρήση, φθορά ή τυχαία γεγονότα. Για τη διάρκεια της εγγύησης σχετικά με παραλείψεις συμμόρφωσης, ανατρέξτε στις ειδικές διατάξεις των εθνικών κανονισμών που ισχύουν στη χώρα αγοράς, εφόσον προβλέπονται.



## KULLANIM TALİMATLARI

# ÖNEMLİ – DİKKATLİ BİR ŞEKİLDE OKU- YUN VE İLERİDE BAŞVURMAK ÜZERE SAKLAYIN.

**UYARI:** KULLANMAYA BAŞLAMADAN ÖNCE ÜRÜNÜN TÜM PLASTİK POŞETLERİ VE AMBALAJ MALZEMELERİNİ ÇIKARIP ATINIZ VE BUNLARI ÇOCUKLARIN ULAŞAMAYACAKLARI YERLERDE SAKLAYINIZ

### UYARILAR

- **UYARI:** Asla çocuğunuzu gözetimsiz bırakmayın.
- **UYARI:** Kullanmadan önce tüm kitleme mekanizmalarının bağlı olduğundan emin olun.
- **UYARI:** Yaralanmayı önlemek için bu ürünü açarken ve katlarken çocuğunuzun uzakta olduğundan emin olun.
- **UYARI:** Çocuğunuzun bu ürünle oynamasına izin vermeyin.
- **UYARI:** Daima emniyet kemeri sistemini kullanın.
- Emniyet kemerinin kullanımı, çocuğunuzun güvenliğini garantilemek için gereklidir. Emniyet kemerini her zaman bütün olarak kullanınız.
- **UYARI:** Bu ürün koşu veya paten için uygun değildir.
- Bu puset 0 ila 36 ay yaş aralığında, ağırlığı 15 kg'ye kadar olan çocukların kullanımı için tasarlanmıştır.

- Doğumdan itibaren 6 aya kadar olan çocuklar için, sırt desteğinin en yatık konumda kullanılması tavsiye edilmektedir.
- Çocuğu pusete yerleştirirken veya pusetten çıkarırken fren daima devrede olmalıdır.
- Her durduğunuzda freni kullanınız.
- Frenler etkin olsa dahi, içerisinde çocuk varken puseti asla eğimli yüzeylerde bırakmayınız.
- Eşya taşıma sepetine aşırı ağırlık yüklemeyiniz. Maksimum ağırlık 3 kg'dir.
- Tutma saplarına ve/veya sırt desteğine ve/veya pusetin yan taraflarına takılan herhangi bir ağırlık, pusetin dengesini etkileyebilir.
- Aynı anda birden fazla çocuk taşımayınız.
- Üretici / distribütör tarafından verilmiş veya onaylanmamış aksesuarları, yedek parçaları veya herhangi bir bileşeni kullanmayınız.
- Kırılmış, kopuk veya eksik bir parça varsa, bu ürünü kullanmayınız.
- Montajdan önce, ürünün ve bileşenlerinin taşıma sırasında hasar görmemiş olduğundan emin olunuz. Aksi halde, kullanmayınız ve çocukların erişiminden uzak tutunuz.
- Ayarlama işlemleri sırasında, pusetin hareketli parçalarının çocuğunuzla temas etmemesini sağlayınız.
- Puseti kullanan kişinin, pusetin en güvenli şekilde nasıl kullanıldığını bildiğinden emin olunuz.
- Ürün, yalnızca bir yetişkin tarafından monte edilmelidir.
- Bu ürün sadece bir yetişkin tarafından kullanılmalıdır.
- Her türlü boğulma tehlikesini önle-

mek için, kordonlu veya ipli cisimleri kesinlikle çocuklara vermeyiniz veya onları bu tür nesnelere yakınında bırakmayınız.

- Puseti kesinlikle merdiven veya yürüyen merdivenlerde kullanmayınız: aniden kontrolünü kaybedebilirsiniz.
- Basamak veya kaldırımın inip çıkarken daima dikkat ediniz.
- Puseti uzun süre doğrudan güneş ışığında bırakılmış ise, çocuğu içine yerleştirmeden önce soğumasını bekleyiniz. Uzun süre doğrudan güneş ışığına maruz kalması, malzeme ve kumaş renginin solmasına neden olabilir.
- Pusetin tuzlu su ile temas etmesini engelleyiniz. Bu, paslanmaya neden olabilir.
- Puseti plajda kullanmayınız.
- Kullanılmadığı zamanlarda, puseti, çocukların erişemeyeceği yerlerde tutulmalıdır.

### TEMİZLİK VE BAKIM ÖNERİLERİ

Bu ürün, düzenli bakım gerektirir. Temizlik ve bakım işlemleri yalnızca bir yetişkin tarafından yapılmalıdır.

### TEMİZLİK

Pusetin koltuğu çıkarılabilmektedir (lütfen PUSET KILIFININ TAKILMASI VE SÖKÜLMESİ bölümüne bakınız). Kumaş kısımları nemli bir havlu kumaşı ve doğal sabun kullanarak temizleyiniz. Plastik kısımları, yumuşak ve nemli bir bezle düzenli olarak siliniz. Pas oluşumunu önlemek için, suyla temas etmeleri halinde metal kısımları daima kurulaştırınız.

Aşağıda, yıkama sembolleri ve açıklamaları gösterilmiştir:



Elde yıkayınız



Ağartıcı kullanmayınız



Kurutma makinesinde kurutmayınız



Ütülemeyiniz



Kuru temizlemeye vermeyiniz

### BAKIM

Gerekirse, hareketli parçaları kuru silikon yağlayıcı ile yağlayınız. Tekerleklerin durumunu düzenli olarak kontrol ediniz ve tüm tozları ve kumları temizleyiniz. Pusetin düzgün çalışmasından ödün verebilecek sürtünmeden kaçınmak için; metal borular boyunca uzanan tüm plastik parçaları tozdan, kirden ve kumdan arınmış olduğundan emin olunuz. Puseti kuru bir yerde saklayınız.

### GENEL TALİMATLAR

#### PUSETİN AÇILMASI VE İLK MONTAJI

**UYARI:** Puseti açarken, çocuğunuzun veya diğer çocukların güvenli bir mesafede olmasına dikkat ediniz.

**UYARI:** Bu işlemler sırasında, pusetin hareketli parçalarının çocuğunuza temas etmediğinden emin olunuz.

1. Tutma sapından tutunuz (Şek. 1) ve yapı tamamen açılıncaya kadar (Şek. 1B) yukarıya doğru çekiniz (Şek. 1A). Pusete ön bar monte edilmişse, gövdeyi açtıktan sonra ön barı yerine kilitlene kadar ileriye doğru çevirmek suretiyle yeniden konumlandırınız (Şek. 1C-1D).

**UYARI:** Kullanmadan önce, mekanizmanın etkin şekilde kilitlemiş olduğunu kontrol ederek, pusetin açık konumda kilitleti olduğundan emin olunuz.

2. Tekerlek pimini, yerine kilitlene kadar arka boru üzerinde yer alan uygun deliğe takarak, arka tekerlekleri monte ediniz (Şek. 2). Çıkarılmak için, her bir tekerleğin üstündeki düğmeyi kullanınız (Şek. 2A).

**UYARI:** Kullanmadan önce, tüm tekerleklerin doğru olarak kilitletiğinden emin olunuz.

3. Ön barı (halihazırda monte edilmemişse), pusetin ek yerlerinde bulunan uygun yuvalara takarak monte ediniz (Şek. 3). Çıkarmanız gerekirse, her iki yandaki düğmelere basınız (Şek. 3A).

**UYARI:** Çocuğunuz içinde otururken, puseti yukarı kaldırmak için kesinlikle ön barı kullanmayınız.

#### EŞYA TAŞIMA SEPETİ

Eşya taşıma sepeti önceden monte edilmiştir. Çıkarmanız gerekirse, aşağıda genel hatlarıyla verilen adımları izleyiniz.

4. Eşya taşıma sepeti, gövdeye birkaç noktadan tutturulmuştur. Sepetin arkasında yer alan 2 düğmeyi serbest bırakınız (Şek. 4); pusetin arka bacaklarındaki yan kısımları çıkarınız (Şek. 4A); koltuğun altında yer alan düğmeleri serbest bırakınız (Şek. 4B); ayak dayama yerinin altında önde yer alan cırt cırtlı bantları açınız (Şek. 4C).

Sepeti tekrar monte etmek için, aynı adımları geriye doğru uygulayınız.

#### EMNİYET KEMERİ NASIL KULLANILIR

Bu puseti; iki omuz kemeri, iki ayarlama deliği, bir bel kemeri ve tokalı bir bacak arası kemerinden oluşan, beş noktadan bağlanan bir emniyet kemerine sahiptir.

5. **UYARI:** Doğumdan yaklaşık 6 aya kadar olan çocuklarda kullanmak için, omuz kemerlerini öncelikle iki ayarlama deliğinden geçirek (Şek. 5) ve bel kemerini dikey deliklerden geçirek (Şek. 5A) kullanınız.

6. Çocuk pusete yerleştirildikten sonra, kemerleri öncelikle iki çatalı (A) omuz kemeri tokasından (B) ve ardından bacak arası kemeri tokası (C) içinden geçirek bağlayınız (Şek. 6); omuz kemerlerinin yüksekliğini, kemerler çocuğunuzun omzuna doğru biçimde uyacak şekilde ayarlayınız (Şek. 6A).

Kemerlerin doğru şekilde bağlandığında daima emin olunuz. Kemeri açmak için, yan klipsleri (A) bastırınız ve çekiniz.

**UYARI:** Çocuğunuzun güvenliğini garantilemek için, emniyet kemeri her zaman takılmalıdır.

Kemerlerin bağlantı noktalarına doğru şekilde sabitlenmiş olduklarından emin olmak için, çocuğunuzu pusetin içine yerleştirdikten sonra, kemerlerin uç kısımlarını kuvvetle çekiniz.

#### SIRT DESTEĞİNİN AYARLANMASI

Sirt desteğinin ayarlanabileceği pek çok pozisyon mevcuttur.

7. Sirt desteğini yatırmak için, arka kısımda yer alan kemeri kullanınız; klipsin her iki yanına bastırınız ve istenilen konuma ulaşmak üzere eğimi ayarlayınız (Şek. 7). Sirt desteğini kaldırmak için, klipslere bastırınız ve kemeri aşağıya çekiniz (Şek. 7A).

**UYARI:** Çocuğun ağırlığı, bu işlemleri zorlaştırabilir.

#### ARKA FRENLER

Arka tekerlekler, yalnızca tek bir destek borusu kullanılarak aynı anda her iki arka tekerleğe uygulanabilen bağlantılı frenlere sahiptir.

8. Frenleri etkinleştirmek için, ortada bulunan pedala basınız (Şek. 8). Frenleri serbest bırakmak için, pedala zıt yönde bastırınız (Şek. 8A).

## GÜNEŞ TENTESİ

Tente halihazırda pusete takılı durumdadır.

9. Tenteyi açmak ve ayarlamak için, ön kemer çubuğunu kullanınız (Şek. 9). Tente, geri çekilebilir bir güneşlikle donatılmıştır.

## PUSET KILIFININ MONTAJI VE SÖKÜLMESİ

Kılıfı koltuktan çıkarmak için, aşağıdaki adımları izleyiniz:

10. Sirt desteğini tenteye bağlayan tüm cırt cırtlı bantları ve basma düğmeleri ayırınız (Şek. 10) ve her iki taraftaki kemerleri sirt desteğini gövdenin tutma sapına bağlayan plastik kancalardan çıkarınız (Şek. 10A).
11. Koltuğun yanlarından, cırt cırtlı bantları çıkarınız (Şek. 11) ve kumaş şeridi gövde üzerindeki plastik halkadan kaydırarak çıkarınız (Şek. 11A). Bu işlemi pusetin her iki tarafı için de tamamlayınız.
12. Koltuğu arkadaki metal çubuğa bağlayan iki cırt cırtlı bandı açınız (Şek. 12). Koltuğun altında yer alan kemeri serbest bırakınız (Şek. 12A) ve koltuğun ön kısmını çekip çıkarınız (Şek. 12B).
13. Tente çıkarılabilir: sirt desteğinin üzerindeki boruyu kaplayan fermuarı açınız (Şek. 13) ve şekil 13 A'da gösterilen düğmeye basıp aynı anda yukarı çekmek suretiyle kemer çubuğunu her iki yandaki ek yerlerinden serbest bırakınız. Sirt desteğinin arkasında bulunan iki düğmeyi çözerek işlemi tamamlayınız.

Kılıfı tekrar pusete yerleştirmek için, aynı adımları geriye doğru izleyiniz.

**UYARI:** Koltuğun altındaki kemerin gergin olduğunu düzenli olarak kontrol ediniz (şek. 12A).

Kayış gevşekse, gerdiriniz.

## PUSETİN KATLANMASI

**UYARI:** Puseti açarken ve kapatırken, çocuğunuzun veya diğer çocukların yeterince uzakta olmasına dikkat ediniz.

Bu işlemler sırasında, pusetin hareketli parçalarının çocuğunuza temas etmediğinden emin olunuz.

Puseti kapatmadan önce, eşya taşıma sepetinin boş olduğundan emin olunuz.

Puset, tek elle kullanılabilen bir kapatma mekanizmasına sahiptir.

14. Puseti kapatmak için, A anahtarını sola itiniz ve aynı anda B düğmesine basınız (Şek. 14), tutma sapından aşağı doğru itiniz; puset, otomatik olarak kapanacaktır. Puset otomatik olarak kapalı konumda kilitlenecektir. Puset kapandığında kendi kendine durabilir (Şek. 14A-B). Puseti kapatıldığında daha kompakt hale getirmek için, ön bar tutma sapına doğru döndürülebilir (Şek. 14C).

## AKSESUARLAR

**UYARI:** Aşağıda açıklanan aksesuarlar ürünün bazı modellerinde bulunmayabilir. Satın aldığınız modelle birlikte temin edilen aksesuarlara ilişkin talimatları dikkatle okuyunuz.

## OMUZ KEMERLERİ VE BACAK ARASI KEMERLERİ

Çocuğunuzun güvenliğini ve rahatlığını sağlamak için, puset, dolgu omuz kemerleri ve yumuşak bir bacak arası kemeri ile donatılmıştır.

15. Montaj için, omuz kemerlerini (Şek. 15) ve bacak arası kemerini ilgili dolgu kısımdan geçirin (Şek. 15A).

**UYARI:** Gerekiyorsa, tokalar üzerine bastırarak bel kemerini ayarlayınız.

**UYARI:** Çocuğunuzun güvenliğini garantilemek için, emniyet kemeri daima takılmalıdır.

## YAĞMURLUK

16. Yağmurluğu takmak için, Şek. 16'da gösterilen konumlarda olmak üzere kemerleri puset gövdesi etrafına bağlayınız (adımlar pusetin her iki tarafında da tekrarlanmalıdır).

Yağmurluğu kullandıktan sonra, ıslak ise düzgünce kurumasını sağlayınız.

**UYARI:** Boğulmaya neden olabileceğinden, yağmurluk, tentesiz pusete üzerinde kullanılamaz.

**UYARI:** Yağmurluk pusete takılı ise; puseti, çocuğunuz içindeyken kesinlikle doğrudan güneş ışığına maruz bırakmayınız çünkü sıcaklık önemli ölçüde artacaktır.

## ІНСТРУКЦІЯ З ЕКСПЛУАТАЦІЇ

# ВАЖЛИВО УВАЖНО ПРОЧИТАЙТЕ ТА ЗБЕРЕЖІТЬ ДЛЯ ВИКОРИСТАННЯ В МАЙБУТНЬОМУ.

**УВАГА:** ПЕРЕД ВИКОРИСТАННЯМ ЗНІМІТЬ Й ВИКИНЬТЕ ВСІ НАЯВНІ ПЛАСТИКОВІ ПАКЕТИ ТА РЕШТУ КОМПОНЕНТІВ УПАКОВКИ ВИРОБУ. В БУДЬ-ЯКОМУ РАЗІ, ЗБЕРІГАЙТЕ ЇХ В НЕДОСТУПНОМУ ДЛЯ ДІТЕЙ МІСЦІ.

### ПОПЕРЕДЖЕННЯ

- **УВАГА:** Ніколи не залишайте дитину без нагляду.
- **УВАГА:** Перш ніж розпочати використання візка, слід переконатися, що всі блокувальні механізми прикріплені правильно.
- **УВАГА:** Щоб запобігти травмуванню дитини під час розкладання або складання візка, переконайтеся, що вона знаходиться на безпечній відстані.
- **УВАГА:** Не дозволяйте дитині гратися з цим виробом.
- **УВАГА:** Завжди використовуйте систему утримання дитини.
- Обов'язково використовуйте паховий ремінь і ремені безпеки, оскільки вони гарантують безпеку дитини. Завжди використовуйте ремені безпеки одночасно з паховим ременем.

- **УВАГА:** Цей виріб не призначений для використання під час бігу або катання на роликах.
- Використовувати прогулянковий візок можна для перевезення дітей віком від народження і до 36 місяців, при цьому вага дитини не повинна перевищувати 15 кг.
- При перевезенні у візку дітей віком від народження і до 6 місяців спинка має перебувати в повністю відкинутому положенні.
- Паркувальний механізм завжди має бути задіяний під час розміщення дитини у візку і висадження з нього.
- Використовуйте паркувальний пристрій при кожній зупинці.
- В жодному разі не залишайте візок з дитиною на похилій поверхні, навіть якщо задіяні гальма.
- Не перевантажуйте кошик. Максимальна вага становить 3 кг.
- Будь-який вантаж, підвішений на ручки візка, його спинку або бокові частини, може порушити його стійкість.
- Не транспортуйте більше однієї дитини одночасно.
- Не використовуйте аксесуари візка, запасні частини або деталі, не поставлені або не схвалені виробником.
- Забороняється використовувати виріб з пошкодженими, відірваними або відсутніми частинами.
- Перед збиранням переконайтеся в тому, що виріб та всі його деталі не пошкоджені при транспортуванні. В іншому випадку не користуйтеся виробом і тримайте його в недоступному для дітей місці.
- Здійснюючи регулювання візка,





слідкуйте за тим, аби його рухомі частини не торкалися дитини.

- Користувачі візка повинні добре знати принципи його роботи.
- Збирати виріб повинна тільки доросла особа.
- Цей виріб має використовувати виключно доросла особа.
- Щоб запобігти ризику удушення, не залишайте поруч із дитиною та не давайте їй речі, які мають тасьму або мотузки.
- Не користуйтеся візком на сходах або на ескалаторі: можлива втрата контролю.
- Будьте вкрай уважними при підйомі або спуску з тротуару чи зі сходинки.
- Після тривалого перебування візка на сонці дочекайтеся, доки він охолоне, і лише потім саджайте в нього дитину. Тривале перебування виробу на сонці може спричинити знебарвлення його матеріалів та текстилю.
- Уникайте контакту візка із солоною водою, щоб запобігти утворенню іржі.
- Не використовуйте візок на пляжі.
- Тримайте прогулянковий візок подалі від дітей, коли Ви ним не користуєтесь.

#### РЕКОМЕНДАЦІЇ З ЧИЩЕННЯ ТА ДОГЛЯДУ

Цей виріб потребує регулярного догляду. Операції з чищення та догляду мають виконуватись дорослою особою.

#### ЧИЩЕННЯ

Оббивка сидіння візка є знімною (дивіться параграф "ЗНЯТТЯ ТА ОДЯГАННЯ ОББИВКИ ВІЗКА"). Тканинні частини необхідно чистити зволоженою губкою і нейтральним милом. Регулярно протирайте пластмасові частини зволоженою серветкою. Після контакту з водою витирайте насухо металеві частини, щоб запобігти утворенню іржі.

Нижче наведені символи прання з відповідними описами:



Прати вручну в холодній воді



Не відбілювати



Не сушити механічним способом



Не прасувати



Не піддавати хімічній чистці

#### ДОГЛЯД

В разі необхідності змащуйте рухомі частини сухим силіконовим маслом.

Регулярно перевіряйте стан зношення коліс і очищайте їх від пилу та піску. З метою уникнення тертя, яке може негативно вплинути на роботу візка, запобігайте накопиченню пилу, забруднень і піску на пластмасових частинах, які пересуваються по металевим трубчастим конструкціям.

Зберігайте візок у сухому місці.

#### ЗАГАЛЬНІ ІНСТРУКЦІЇ

##### РОЗКЛАДАННЯ ТА ПЕРШИЙ МОНТАЖ ВІЗКА

**УВАГА:** При виконанні цих дій переконайтесь, що Ваша дитина й інші діти перебувають на безпечній відстані від візка.

**УВАГА:** Стежте, щоб під час цих операцій рухомі частини прогулянкового візка не торкалися дитини.

1. Візьміться за ручку (мал. 1) і потягніть візок вгору (мал. 1А) допоки каркас повністю розкриється (мал. 1В). У разі якщо на візку змонтовано протиударний бампер, після розкладання каркаса встановіть бампер на місце, повернувши його вперед до моменту блокування (мал.1С-1D).

**УВАГА:** Перед початком використання переконайтесь, що візок розкладений і що задня хрестовина заблокована належним чином.

2. Змонтуйте задні колеса, вставивши штифт колеса у відповідне гніздо задньої трубки до його фіксації (мал. 2). Для того щоб зняти колеса, натисніть кнопку на кожному колесі (мал. 2А).

**УВАГА:** Перед використанням впевніться в тому, щоб усі колеса були правильно зафіксовані.

3. Встановіть протиударний бампер (якщо він ще не змонтований), вставивши його у відповідні гнізда на шарнірах візка (мал. 3). Якщо потрібно його зняти, натисніть кнопку з обох боків (мал. 3А).

**УВАГА:** Не можна використовувати бампер для підняття виробу, коли всередині знаходиться дитина.

##### КОШИК ДЛЯ РЕЧЕЙ

Кошик для речей вже встановлено. Якщо потрібно його зняти, виконайте описані нижче операції.

4. Кошик кріпиться до каркаса в декілька точках. Розстібніть 2 кнопки на задній частині кошика (мал. 4); зніміть бічні реміньці на задніх ніжках візка (мал. 4А); розстібніть кнопки під сидінням (мал. 4В); розстібніть липучки спереду під опорою для ніг (мал. 4С).

Для того щоб встановити кошик знову на місце, виконайте ті самі операції у зворотному порядку.

##### ВИКОРИСТАННЯ РЕМЕНІВ БЕЗПЕКИ

Ремінь безпеки прогулянкового візка має п'ять точок кріплення і складається з двох лямок, двох прорізів для регулювання, одного поясного реміня та одного розділового реміня для ніг з пряжкою.

5. **УВАГА:** Якщо у візку перебуває дитина у віці від народження і приблизно до 6 місяців, необхідно використовувати плечові реміні, попередньо провівши їх через два прорізи для регулювання (мал. 5) та поясний ремінь у вертикальні прорізи (мал. 5А).

6. Розташувачи дитину у візку, пристебніть реміні безпеки (мал. 6), з'єднавши спочатку два зубці (А) з пряжкою плечових ремінів (В), а потім вставивши їх у пряжку розділового реміню для ніг (С); відрегулюйте висоту плечових ремінів так, щоб вони прилягали до плечей дитини (мал. 6А).

Перевірте, щоб реміні завжди були правильно пристебнуті. Для того щоб відстебнути ремінь безпеки, натисніть та потягніть бічні зубці (А).

**УВАГА:** Для гарантування безпеки власної дитині необхідно





завжди використовувати ремені безпеки.

Щоб переконатися у правильному закріпленні ременів безпеки, необхідно усадити дитину, застібнути ремені і сильно потягнути за кінець ременю.

### РЕГУЛЮВАННЯ СПИНКИ

Спинка візка може займати декілька положень.

7. Щоб відкинути спинку, скрестайтеся стрічкою, що знаходиться ззаду; натисніть затискач з двох сторін і відрегулюйте нахил до потрібного положення (мал. 7). Щоб підняти спинку, натисніть затискач і потягніть вниз стрічку (мал. 7A).

**УВАГА:** Регулювання може бути дещо ускладнене, якщо у візку знаходиться дитина.

### ЗАДНІЙ ГАЛЬМОВИЙ ПРИСТРІЙ

Задні колеса прогулянкового візка оснащені спареним гальмовим пристроєм, який дозволяє впливати одночасно на обидві пари задніх коліс натисненням лише на одну опорну трубку.

8. Для гальмування візка натисніть вниз центральну педаль (мал. 8).

8). Щоб розблокувати гальмівну систему, підніміть педаль вгору (мал. 8A).

### СОНЦЕЗАХИСНИЙ КАПЮШОН

Капюшон вже встановлено на візку.

9. Щоб розкрити і відрегулювати капюшон, потягнувши за передню дугу (мал. 9). Капюшон оснащено висувним козирком.

### ЗНІМАННЯ ТА ОДЯГАННЯ ОББИВКИ ВІЗКА

Щоб зняти текстильну оббивку видіння, виконайте описані нижче операції:

10. Розстебніть всі липучки та кнопки, якими спинка з'єднується з капюшоном (мал. 10), та з обох сторін вийміть стрічки з пластмасових кріплень, якими спинка кріпиться до трубочастой ручки каркаса (мал. 10A).

11. З боків сидіння зніміть липучку (мал. 11) і вийміть текстильний язичок з пластмасового кільця на каркасі (мал. 11A). Виконайте такі операції з обох боків візка.

12. Розстебніть дві липучки на задній частині сидіння, які з'єднують його з металевим прутком (мал. 12). Витягніть ремінь, що знаходиться під сидінням (мал. 12A) та зніміть передню частину сидіння (мал. 12B).

13. Можна зняти капюшон: розстебніть змійку, яка йде вздовж трубки над спинкою (мал. 13) і зніміть з обох сторін дугу з шарніра, до якого вона кріпиться, натиснувши в місці, показаному на малюнку 13A, та одночасно потягніть вгору. Закінчіть операцію, розстебнувши дві кнопки на задній стороні спинки.

Для того щоб встановити кошик знову на місце, виконайте ті самі операції у зворотному порядку.

**УВАГА:** регулярно перевіряйте натяг ременя, що знаходиться під сидінням (мал. 12A).

Якщо ремінь провисає, його обов'язково необхідно підтягнути.

### СКЛАДАННЯ ВІЗКА

**УВАГА:** при виконанні цих дій переконайтеся, що Ваша дитина й інші діти перебувають на безпечній відстані від візка.

Стежте, щоб під час цих операцій рухомі частини прогулянкового візка не торкалися дитини.

Перед складанням перевіряйте, щоб корзина для речей була порожньою.

Візок має механізм складання, яким можна користуватись лише однією рукою.

14. Щоб скласти візок, пересуньте бігунок А вліво та одночасно натисніть кнопку В (мал. 14); штовхніть ручку вниз, і візок складеться автоматично. Візок автоматично заблокується у складеному стані. Після складання візок самостійно стоїть у вертикальному положенні (мал.14A-B). Щоб зробити складений виріб компактніше, можна повернути протидарний бампер в бік ручки (мал. 14C).

### АКСЕСУАРИ

**УВАГА:** Нижчеописані аксесуари можуть бути відсутніми у дея-

ких варіантах цієї моделі. Уважно прочитайте інструкції до аксесуарів, наявних у придбаній Вами конфігурації виробу.

### КОМПЛЕКТ З ПЛЕЧОВИХ ЛЯМОК ТА РОЗДІЛОВОГО РЕМЕНЮ ДЛЯ НІГ

Візок оснащено м'якими плечовими ременями і м'яким паховим ременем, які здатні забезпечити безпеку та для дитини.

15. Вставте плечові лямки у бретелі (мал.15) та пропустіть паховий ремінь у відповідну м'яку кишеню (мал. 15A).

**УВАГА:** У разі необхідності відрегулюйте довжину поясного ременя за допомоги пряжок.

**УВАГА:** Для гарантування безпеки власної дитині необхідно завжди використовувати ремені безпеки.

### НАКИДКА ВІД ДОЩУ

16. Щоб зафіксувати накидку від дощу, пропустіть тасьму навколо трубочастих конструкцій візка у положеннях, вказаних на малюнку 16 (операції виконуються з обох боків візка).

Після закінчення використання залиште накидку від дощу на повітрі, щоб висушити у разі її намочання.

**УВАГА:** Не можна використовувати дощовик, якщо на прогулянковому візку немає сонцезахисного капюшона, оскільки дитина може задихнутися.

**УВАГА:** Якщо на візку закріплений дощовик, ніколи не залишайте дитину у візку під сонцем - дитина може перегрітись.

### ГАРАНТІЯ

Гарантується відсутність дефектів виробу при нормальних умовах використання, передбачених у інструкції з експлуатації. Відтак, гарантія не буде діяти в разі ушкоджень, що з'явилися внаслідок неправильної експлуатації, зношення або випадкових подій. Про строк дії гарантії відповідності можна дізнатись з відповідних положень чинного національного законодавства країни, в якій придбано виріб, якщо вони передбачені.



## **RU** КОЛЯСКА SNEERIO (ЧЕЕРИО)

### ИНСТРУКЦИЯ ПО ЭКСПЛУАТАЦИИ К КОЛЯСКЕ SNEERIO

# ВАЖНО ВНИМАТЕЛЬНО ПРОЧИТАЙТЕ ИНСТРУКЦИЮ И СОХРАНИТЕ ЕЕ ДЛЯ ПОСЛЕДУЮЩИХ КОНСУЛЬТАЦИЙ.

**ВНИМАНИЕ:** ПЕРЕД ИСПОЛЬЗОВАНИЕМ СНИМИТЕ С ИЗДЕЛИЯ ВСЕ ВОЗМОЖНЫЕ ПЛАСТИКОВЫЕ ПАКЕТЫ И ЭЛЕМЕНТЫ УПАКОВКИ И ДЕРЖИТЕ ИХ ВДАЛИ ОТ ДЕТЕЙ.

#### МЕРЫ ПРЕДОСТОРОЖНОСТИ

- **ВНИМАНИЕ:** Никогда не оставляйте ребёнка без присмотра.
- **ВНИМАНИЕ:** Перед использованием проверьте правильность установки механизмов блокировки.
- **ВНИМАНИЕ:** Во избежание травмирования во время раскладывания или складывания изделия следите за тем, чтобы ребёнок находился на безопасном расстоянии.
- **ВНИМАНИЕ:** Не позволяйте ребёнку играть с данным изделием.
- **ВНИМАНИЕ:** Обязательно используйте систему крепления.
- Чтобы обеспечить безопасность Вашего ребёнка, необходимо всегда пристёгивать его ремнём

безопасности и разделительным ремнём между ног. Всегда используйте как ремни безопасности, так и разделительный ремень для ног.

- **ВНИМАНИЕ:** Данное изделие не должно использоваться во время бега или катания на роликах.
- Прогулочная коляска предназначена для детей от 0 до 36 месяцев весом не более 15 кг.
- Для новорожденных детей и детей возрастом до 6 месяцев коляска должна использоваться с полностью откинутой спинкой.
- Тормоза задних колес должны быть всегда активированы при укладывании и извлечении ребёнка из коляски.
- При любой остановке задействуйте тормоза задних колес.
- Никогда не оставляйте прогулочную коляску с находящимся в ней ребёнком на наклонной поверхности, даже если вы поставили её на тормоз.
- Не перегружайте корзину коляски. Её вес не должен превышать 3 кг.
- Любой груз, подвешенный на ручку, спинку или на боковые части коляски, может нарушить устойчивость коляски.
- Коляска предназначена для перевозки только одного ребенка.
- Не прикрепляйте к коляске дополнительные аксессуары, не заменяйте части и компоненты, если они не входят в комплект или не одобрены производителем/дистрибьютором.
- Запрещается использовать изделие с поврежденными, оторван-

ными или недостающими частями.

- Перед сборкой изделия необходимо убедиться в целостности его компонентов; при обнаружении повреждений вследствие перевозки, не используйте изделие и храните его вдали от детей.
- При выполнении операций по регулировке прогулочной коляски следите за тем, чтобы её подвижные части не касались ребёнка.
- Убедитесь в том, что пользователи коляски ознакомлены с её безопасным функционированием.
- Сборку коляски должны проводить только взрослые.
- Изделием могут пользоваться только взрослые.
- Во избежание удушья не давайте ребёнку и не оставляйте возле него предметы со шнурами и завязками.
- Не пользуйтесь коляской на лестнице или на эскалаторе: вы можете не удержать ее.
- Будьте осторожны на подъемах или спусках (ступени, тротуары и пр.).
- После длительного пребывания коляски на солнце дождитесь, чтобы она остыла, и только потом усаживайте в нее ребенка. Длительное нахождение под солнцем может изменить цвет материалов и тканей.
- Избегайте воздействия на коляску солёной воды, которая может вызвать появление ржавчины.
- Не используйте коляску на пляже.
- Если вы не пользуетесь коляской, храните ее в недоступном для детей месте.

## РЕКОМЕНДАЦИИ ПО ОЧИСТКЕ И УХОДУ

Данное изделие требует периодического ухода. Операции по очистке и уходу должны выполняться взрослыми.

### ОЧИСТКА

С сиденья прогулочной коляски можно снять чехол (см. параграф КАК СНЯТЬ ЧЕХОЛ/КАК НАДЕТЬ ЧЕХОЛ НА КОЛЯСКУ). Очищайте ткань изделия при помощи влажной губки и нейтрального мыла. Пластмассовые части необходимо периодически очищать влажной тканью. Чтобы не образовалась ржавчина, необходимо высушивать металлические части в случае контакта с водой. Ниже приведены условные обозначения по стирке и их расшифровка:



Ручная стирка



Не отбеливать



Нельзя выжимать и сушить в стиральной машине



Не гладить



Не подвергать химчистке

### УХОД

При необходимости выполните смазку подвижных частей сухой силиконовой смазкой.

Регулярно проверяйте колеса на износ, очищайте их от пыли и песка. Убедитесь в отсутствии пыли, грязи и песка на пластмассовых компонентах на каркасе изделия. Таким образом, можно избежать трения, которое отрицательно воздействует на правильную работу коляски.

Храните коляску в сухом месте.

### ОБЩИЕ ИНСТРУКЦИИ

#### РАСКЛАДЫВАНИЕ И ПЕРВОНАЧАЛЬНЫЙ МОНТАЖ ПРОГУЛОЧНОЙ КОЛЯСКИ

**ВНИМАНИЕ:** При выполнении этой операции следите за тем, чтобы Ваш ребёнок и другие дети находились на безопасном расстоянии.

**ВНИМАНИЕ:** Убедитесь, чтобы при этом Ваш ребенок не контактировал с подвижными частями детской прогулочной коляски.

1. Потяните вверх ручку (рис. 1) прогулочной коляски (рис. 1А) до полного раскладывания конструкции (рис. 1В). Если на прогулочной коляске установлен бампер, разложите конструкцию и установите бампер в положение, поворачивая его вперёд до блокировки (Рис.1С-1D).

**ВНИМАНИЕ:** Перед началом использования убедитесь в том, что коляска зафиксирована в раскрытом положении и заблокирована надлежащим образом.

2. Установите задние колёса, вставив штифт колеса в специальное отверстие на заднем трубчатом элементе до блокировки (рис. 2). Чтобы снять, нажмите на кнопку, находящуюся на каждом колесе (рис. 2А).

**ВНИМАНИЕ:** Перед использованием коляски убедитесь, что колёса закреплены правильно.

3. Установите бампер (если он не установлен), вставив его в специальные пазы, расположенные на шарнирах прогулочной коляски (рис. 3). Если необходимо его снять, нажмите кнопку с обеих сторон (рис. 3А).

**ВНИМАНИЕ:** Запрещается использовать бампер для поднятия коляски с сидящим в ней ребенком.

#### КОРЗИНА ДЛЯ ПОКУПОК

Корзина для покупок уже установлена. Если необходимо её снять, выполните описанные ниже действия.

4. Корзина прикреплена к конструкции в нескольких точках. Отстегните 2 защёлкивающиеся кнопки на задней части корзины (рис. 4); снимите боковые тесёмки с задних ножек прогулочной коляски (рис. 4А); отстегните защёлкивающиеся кнопки, расположенные под сиденьем (рис. 4В); расстегните липучки



в передней части под подставкой для ног (рис. 4С). Для того, чтобы установить корзину, выполняйте действия в обратном порядке.

### ИСПОЛЬЗОВАНИЕ РЕМНЕЙ БЕЗОПАСНОСТИ

Ремень безопасности прогулочной коляски имеет пять точек крепления и состоит из двух плечевых ремней, двух регулирующих петель, одного поясного ремня и одного разделительного ремня между ног с замком.

5. **ВНИМАНИЕ:** При перевозке детей возрастом до 6 месяцев необходимо использовать плечевые ремни, предварительно пропустив их в регулирующие прорези (рис. 5), а также ремни безопасности, которые необходимо пропустить в вертикальные прорези (рис. 5А).

6. Усадив ребенка в коляску, пристегните ремни (рис. 6), предварительно пропустив две вилки (А) через замок плечевых ремней (В) и затем вставив их в прорезь разделительного ремня (С); отрегулируйте высоту плечевых ремней так, чтобы они прилегли к плечам ребёнка (рис. 6А).

Убедитесь в том, что ремни закреплены правильно. Чтобы растегнуть ремень, нажмите на зубчики боковых вилок (А) и потяните за них.

**ВНИМАНИЕ:** Чтобы обеспечить безопасность Вашего ребёнка, пристегните его ремнями безопасности.

Чтобы проверить правильное закрепление ремней, следует усадить ребёнка, пристегнуть его и затем сильно потянуть за конец ремня.

### РЕГУЛИРОВКА СПИНКИ

Спинка прогулочной коляски имеет несколько наклонных положений.

7. Для наклона спинки используйте тесёмку, расположенную на задней стороне; нажмите на зажим с обеих сторон и отрегулируйте наклон в нужное положение (Рис. 7). Чтобы поднять спинку, нажмите на зажимы и потяните тесёмку вниз (Рис. 7А).

**ВНИМАНИЕ:** Когда ребенок находится в коляске, указанные операции могут быть затруднены.

### ЗАДНИЕ ТОРМОЗА

Задние колеса оборудованы спаренными тормозами, которые позволяют остановить оба задних колеса одним нажатием на стопор.

8. Для торможения коляски необходимо нажать вниз педаль, расположенную по центру (рис. 8). Для разблокировки тормозной системы нажмите на педаль в противоположном направлении (рис. 8А).

### СОЛНЦЕЗАЩИТНЫЙ КАПЮШОН

Капюшон уже установлен на прогулочную коляску.

9. Для раскладывания и регулирования капюшона опустите переднюю дугу (рис. 9). Капюшон оснащён съёмным козырьком.

### КАК СНЯТЬ ЧЕХОЛ/КАК НАДЕТЬ ЧЕХОЛ НА КОЛЯСКУ

Чтобы снять чехол, необходимо выполнить следующие действия:

10. Растегните все липучки и автоматические кнопки, прикрепляющие капюшон (рис. 10) к спинке, и с обеих сторон снимите тесёмки с пластиковых крючков, которые служат для крепления спинки к трубчатому элементу ручки конструкции (рис. 10А).

11. Снимите липучки (рис. 11), расположенные по бокам сиденья, и вытяните тканевый язычок из пластикового кольца на конструкции (рис. 11А). Выполните данную операцию с обеих сторон прогулочной коляски.

12. Растегните липучки, расположенные на задней стороне сиденья, которые служат для его крепления к металлическому трубчатому элементу (рис. 12). Освободите ремень, расположенный под сиденьем (рис. 12А), и вытяните переднюю часть сиденья (рис. 12В).

13. Теперь можно снять капюшон: растегните молнию на верхнем трубчатом элементе спинки (рис. 13) и вытяните с обеих

сторон дугу из шарниров крепления, нажав в месте, указанном на рисунке 13А, одновременно потянув вверх. Завершите операцию, отстегнув две кнопки, расположенные с обратной стороны спинки.

Для того, чтобы надеть чехол на коляску, выполняйте действия в обратном порядке.

**ВНИМАНИЕ:** регулярно проверяйте натяжение ремня, находящегося под сиденьем (рис. 12А).

При ослаблении ремня, его следует натянуть.

### СКЛАДЫВАНИЕ КОЛЯСКИ

**ВНИМАНИЕ:** при выполнении этой операции следите за тем, чтобы Ваш ребёнок и другие дети находились на безопасном расстоянии.

Убедитесь, чтобы при этом Ваш ребенок не контактировал с подвижными частями детской прогулочной коляски.

Прежде чем сложить прогулочную коляску, проверьте также, чтобы корзина для покупок была пустая.

На коляске предусмотрен механизм закрытия, используемый только одной рукой.

14. Чтобы сложить коляску, отодвиньте бегунок В влево и одновременно нажмите кнопку А (рис. 14); нажмите ручку вниз и прогулочная коляска сложится автоматически. Коляска заблокируется автоматически в закрытом положении. Коляска после закрытия может оставаться в вертикальном положении (рис. 14 А-В). Чтобы сделать коляску в сложенном положении ещё более компактной, можно опустить бампер к ручке (рис. 14С).

### АКСЕССУАРЫ

**ВНИМАНИЕ:** описанные далее принадлежности могут отсутствовать в некоторых конфигурациях изделия. Внимательно ознакомьтесь с инструкциями, относящимися к имеющимся принадлежностям в приобретенной вами модификации.

### КОМПЛЕКТ ПЛЕЧЕВЫХ РЕМНЕЙ И РАЗДЕЛИТЕЛЬНЫХ РЕМНЕЙ ДЛЯ НОГ

Прогулочная коляска может быть оснащена мягкими плечевыми ремнями и разделительным ремнем, которые могут обеспечить безопасность и удобство ребенка.

15. Вставьте плечевые ремни в лямки (рис.15) и пропустите разделительный ремень между ног через специальную набивку (рис. 15А).

**ВНИМАНИЕ:** Отрегулируйте при необходимости ширину поясного ремня путем воздействия на пряжки.

**ВНИМАНИЕ:** Использование ремней безопасности гарантирует безопасность вашего ребёнка.

### ДОЖДЕВИК

16. Для того, чтобы прикрепить дождевик, оберните завязки вокруг трубчатых элементов прогулочной коляски в местах, показанных на рисунке 16 (операции должны выполняться с обеих сторон коляски).

После использования дождевик следует оставить сушиться на открытом воздухе.

**ВНИМАНИЕ:** Нельзя использовать дождевик на коляске, которая не имеет капюшона, поскольку он может стать причиной удушья ребёнка.

**ВНИМАНИЕ:** Во избежание перегрева никогда не оставляйте коляску с ребенком на солнце, если на ней установлен дождевик.

### ГАРАНТИЯ

Производитель гарантирует отсутствие дефектов соответствия при нормальных условиях использования, согласно указаниям инструкции по эксплуатации. Гарантия не будет действительна в случае ущерба, обусловленного несоответствующим использованием, изнашиванием или непредвиденными обстоятельствами. Гарантийный срок устанавливается государственными стандартами страны приобретения (ГОСТ), если таковые имеются.



**BRUKSANVISNING****VIKTIGT  
LÄS NOGGRANT  
OCH SPARA FÖR  
FRAMTIDA BRUK.**

**VARNING:** TA AV OCH SLÄNG EVENTUELLA PLASTPÅSAR OCH ALLA ANDRA DELAR AV FÖRPACKNINGSMATERIALET FÖRE ANVÄNDNING, ELLER FÖRVARA UTOM RÄCKHÅLL FÖR BARN.

**VARNING**

- **VARNING:** Lämna aldrig barnet utan uppsikt.
- **VARNING:** Se till att alla låsanordningar är spärrade innan du använder vagnen.
- **VARNING:** För att undvika skada, se till att barnet är ur vägen när du fäller ut och ihop denna produkt.
- **VARNING:** Låt inte barnet leka med denna produkt.
- **VARNING:** Använd alltid bältesystemet.
- Användning av grenrem och säkerhetsbälte är nödvändig för att garantera barnets säkerhet. Använd alltid både säkerhetsbälte och grenremmen.
- **VARNING:** Denna produkt är inte lämplig för att springa eller åka inlines med.
- Denna sittvagn får endast användas av barn i åldern mellan 0 och 36 månader, upp till max 15 kg vikt.
- Ryggstödet ska användas fullstän-

digt bakåtlutat för nyfödda barn tills de är cirka 6 månader.

- Parkeringsmekanismen ska alltid vara aktiverad när barnet läggs ned och lyfts bort.
- Aktivera parkeringsmekanismen varje gång du stannar.
- Lämna aldrig sittvagnen på ett slutande plan med barnet i, även om bromsarna är ansatta.
- Överbelasta inte varukorgen. Maximal vikt 3 kg.
- Eventuella vikter som fästs på handtagen, på ryggstödet och/eller på sittvagnens sidor kan göra sittvagnen instabil.
- Transportera inte mer än ett barn åt gången.
- Använd inte sittvagnen med tillbehör, reservdelar eller komponenter som inte kommer från eller godkännts av tillverkaren.
- Använd inte produkten om någon del är trasig, söndersliten eller saknas.
- Innan produkten monteras ska man kontrollera att den och dess komponenter inte uppvisar några skador som uppstått under transporten. Om så är fallet får produkten inte användas och den ska hållas utom räckhåll för barn.
- När sittvagnen justeras ska du säkerställa att dess rörliga delar inte kommer i kontakt med barnet.
- Alla som använder sittvagnen måste känna till exakt hur den fungerar.
- Produkten får bara monteras av vuxna personer.
- Denna produkt får bara användas av vuxna personer.
- Ge inte föremål med snören till barnet och se till att sådana föremål

inte finns i närheten av barnet för att undvika risk för strypning.

- Gå inte i trappor eller rulltrappor med sittvagnen: du kan plötsligt förlora kontrollen över den.
- Var försiktig när du går upp eller ned för trappsteg eller trottoarer.
- Om sittvagnen stått i solen länge ska man vänta tills den svalnat innan barnet sätts i den. Långvarig exponering i solen kan göra att material och tyg bleks.
- Undvik saltvatten på sittvagnen för att förebygga rostbildning.
- Använd inte sittvagnen på stranden.
- När sittvagnen inte används ska den hållas utom räckhåll för barn.

#### RÅD FÖR RENGÖRING OCH SKÖTSEL

Den här produkten behöver regelbunden skötsel. Får bara rengöras och skötas av en vuxen person.

#### RENGÖRING

Sittvagnens säte är avtagbar (se avsnittet TA AV OCH SÄTTA PÅ SITTVAGNENS KLÄDSEL). Rengör tygdelarna med en fuktig svamp och mild tvål. Rengör plastdelar regelbundet med en fuktad trasa. Torka metalldelar som kommit i kontakt med vatten för att undvika rostbildning.

Nedan beskrivs tvättsymbolerna och deras betydelser:

-  Handtvätt i kallt vatten
-  Blek inte
-  Torktumla inte
-  Stryk inte
-  Kemtvätta inte

#### SKÖTSEL

Smörj de rörliga delarna om nödvändigt med torr silikonolja. Kontrollera regelbundet skicket på hjulen och håll dem rena från damm och sand. Säkerställ att alla plastdelar som rör sig längs metallrören är rena från damm, smuts och sand för att förhindra nötingar som kan försämra sittvagnens funktion. Förvara sittvagnen på torrt ställe.

#### ALLMÄNNA INSTRUKTIONER

##### FÄLLA UT SITTVAGNEN OCH FÖRSTA MONTERING

**VARNING:** Gör detta efter att ha sett till att barnet eller andra barn befinner sig på säkert avstånd.

**VARNING:** Försäkra dig om att sittvagnens rörliga delar inte kan göra illa barnet när du gör detta.

1. Ta tag i handtaget (Fig. 1) och dra sittvagnen uppåt (Fig. 1A) tills strukturen är helt öppen (Fig. 1B). Om skyddsbygeln är monterad på sittvagnen ska skyddsbygeln sättas tillbaka på plats efter att ha öppnat chassiet genom att vrida den framåt tills den blockerar (Fig.1C-1D).

**VARNING:** Före användning, se till att sittvagnen är låst i öppet läge genom att kontrollera att mekanismen är ordentligt blockerad.

2. Montera de bakre hjulen genom att sätta in hjulens stift i rätt hål i bakröret tills det låser sig (Fig. 2). För att ta bort dem, använd knappen som finns på varje hjul (Fig. 2A).

**VARNING:** Före användning, försäkra dig om att alla hjul är korrekt fastsatta.

3. Montera skyddsbygeln (om den inte redan är monterad) genom att föra in den i slitsarna på sittvagnens ledpunkter (Fig. 3). Om det är nödvändigt att ta bort den, tryck på knappen på bägge sidorna (Fig. 3A).

**VARNING:** Använd aldrig bågen för att lyfta produkten med barnet i.

#### VARUKORG

Varukorgen är redan monterad. Om borttagning är nödvändig följer du stegen nedan.

4. Korgen är fäst på ramen på flera ställen. Lossa de 2 tryckknapparna på korgens baksida (Fig. 4). Ta bort sidobanden på sittvagnens bakben (Fig. 4A). Lossa tryckknapparna på sätet (Fig. 4B); Öppna kardborrebanden på framsidan under fotstödet (Fig. 4C). För att sätta tillbaka korgen, gör på samma sätt i omvänd ordning.

#### ANVÄNDNING AV SÄKERHETSÅLTEN

Sittvagnen är försedd med ett fempunktsbälte bestående av två axelremmar, två justeringsöglor, ett midjebälte och en grenrem med spänne.

5. **VARNING:** Om den ska användas för barn från födseln upp till cirka 6 månaders ålder är det nödvändigt att använda axelremmarna genom att först trä dem genom de två justeringspringorna (Fig. 5) och midjebältet i de vertikala springorna (Fig. 5A).
6. Sätt först ned barnet i sittvagnen och spänn sedan fast bältet (Fig. 6) genom att först trä de två löstungorna (A) genom axelremmarnas spänne (B) och sedan sätta in dem i grenremmens spänne (C). Justera höjden på axelremmarna så att de ligger tätt mot barnets axlar (Fig. 6A).

Försäkra dig alltid om att bältet är korrekt fastspänt. För att lossa bältet, tryck på sidolöstungorna och dra ut dem (A).

**VARNING:** För barnets säkerhet måste säkerhetsbältet alltid spännas fast.

För att försäkra dig om att bältet är korrekt fastspänt när barnet satts ned och spänts fast, dra kraftigt i remändarna.

#### JUSTERA RYGGSTÖDET

Ryggstödet kan ställas in i olika lägen.

7. För att vinkla ryggstödet ska du använda remmen som finns på baksidan. Tryck på klämmans två sidor och justera lutningen till önskat läge (Fig. 7). För att höja ryggstödet ska du trycka på klämmorna och dra remmen nedåt (Fig. 7A).

**VARNING:** Med barnets vikt kan detta moment vara svårare att utföra.

#### BAKBROMSAR

Bakhjulen har tvillingbromsar vilket gör det möjligt att manövrera båda bakhjulen samtidigt genom att trycka på stödröret.

8. För att bromsa sittvagnen, tryck mittpedalen nedåt (Fig. 8). För att frigöra bromssystemet, tryck pedalen åt det andra hållet (Fig. 8A).

#### SUFFLETT SOM SOLSKYDD

Suffletten är redan installerad på sittvagnen.

9. Öppna och justera suffletten med hjälp av den främre bågen (Fig. 9). Suffletten är försedd med utdragbar solskärm.

#### TA AV OCH SÄTTA PÅ SITTVAGNENS KLÄDSEL

För att ta bort sätets tygklädsel, följ beskrivningen nedan:

10. Ta bort alla kardborreband och tryckknappar som fäster ryggstödet på suffletten (Fig. 10) och, på bägge sidorna, ta bort remmarna från plastkorkarna som fäster ryggstödet på chassiets handtagsrör (Fig. 10A).
11. Ta bort kardborrebandet (Fig. 11) på sitsens sidor och ta bort tygfliken från plastringen som finns på strukturen (Fig. 11A). Utför detta moment på sittvagnens bägge sidor.

12. Lossa de två kardborrebanden som finns på baksidan av sitsen som fäster den på metallröret (Fig. 12). Frigör remmen som finns under sitsen (Fig. 12A) och ta bort sitsens främre del (Fig. 12B).
13. Suffletten kan tas bort: Öppna blixtlåset som sitter omkring röret ovanför ryggstödet (Fig. 13) och, på bägge sidor, ta ut bågen från ledpunkten där den sitter fast genom att trycka på punkten som anges i figur 13A och samtidigt dra den uppåt. Slutför genom att lossa de två knapparna på ryggstödet baksida.

För att klä sittvagnen, gör på samma sätt i omvänd ordning.

**VARNING:** Kontrollera regelbundet att remmen under sittdelen är spänd (fig. 12A).

Om remmen är slak ska den spännas.

## FÄLLA IHOP SITTVAGNEN

**VARNING:** När detta utförs ska du försäkra dig om att barnet, och eventuella andra barn, befinner sig på behörigt avstånd.

Försäkra dig om att sittvagnens rörliga delar inte kan göra illa barnet när du gör detta.

Innan du stänger, kontrollera att varukorgen är tom.

Sittvagnen är försedd med en stängningsmanöver som görs med en enda hand.

14. För att fälla ihop sittvagnen, skjut reglaget A åt vänster och tryck samtidigt på knappen B (Fig. 14). Tryck handtaget nedåt och sittvagnen låser sig automatiskt. Sittvagnen spärras automatiskt i stängt läge. När sittvagnen är hopfälld kan den stå upp av sig själv (Fig. 14A-B). För att öka produktens kompakthet när den är hopfälld kan skyddsbygeln vridas mot handtaget (Fig. 14C).

## TILLBEHÖR

**VARNING:** Det är möjligt att de tillbehör som beskrivs här inte finns på alla modeller. Läs noga instruktionerna för tillbehören till den modell du köpt.

## SATS AXELSKYDD OCH GRENSKYDD

Sittvagnen är försedd med vadderade axelskydd och ett mjukt grenskydd för att garantera barnets säkerhet och komfort.

15. För in axelremmarna i axelskydden (Fig. 15) och grenremmen i den avsedda vadderingen (Fig. 15A).

**VARNING:** Justera vid behov bredden på midjebandet genom att reglera spännena.

**VARNING:** För att säkerställa ditt barns säkerhet är det viktigt att alltid använda säkerhetsbältena.

## REGNSKYDD

16. Sätt fast regnskyddet genom att låta banden löpa runt sittvagnens rör i de lägen som visas i figur 16 (detta ska göras på sittvagnens båda sidor).

Låt regnskyddet droptorka efter användning, om det blivit vått.

**VARNING:** Regnskyddet får inte användas på sittvagnar som inte har sufflett, eftersom barnet kan kvävas.

**VARNING:** När regnskyddet är monterat på sittvagnen får man inte lämna den i solen med barnet i sittvagnen för att undvika risk för överhettning.

## GARANTI

Produktens garanti gäller för alla fabrikationsfel vid normal användning av produkten enligt vad som förutses i bruksanvisningen. Garantin gäller således inte vid skada som orsakats av felaktig användning, slitage eller olycka. För garantins giltighetsperiod mot fabrikationsfel hänvisas till de särskilda bestämmelserna i nationella lagar som gäller i inköpslandet, i förekommande fall.



**ИНСТРУКЦИИ ЗА УПОТРЕБА****ВАЖНО  
ПРОЧЕТЕТЕ ВНИМАТЕЛНО И ЗАПАЗЕТЕ ЗА БЪДЕЩИ СПРАВКИ.**

**ПРЕДУПРЕЖДЕНИЕ:** ПРЕДИ УПОТРЕБАТА ОТСТРАНЕТЕ ВСИЧКИ НАЙЛОНОВИ ТОРБИЧКИ И ОПАКОВЪЧНИ МАТЕРИАЛИ ОТ ПРОДУКТА И ГИ СЪХРАНЯВАЙТЕ НА НЕДОСТЪПНО ЗА ДЕЦА МЯСТО.

**ПРЕДУПРЕЖДЕНИЯ**

- **ПРЕДУПРЕЖДЕНИЕ:** Никога не оставяйте детето без надзор.
- **ПРЕДУПРЕЖДЕНИЕ:** Уверете се, че всички устройства за заключване са активирани преди използване.
- **ПРЕДУПРЕЖДЕНИЕ:** За да избегнете нараняване, уверете се, че детето е на безопасно разстояние, преди да разгънете или сгънете този продукт.
- **ПРЕДУПРЕЖДЕНИЕ:** Не оставяйте детето да играе с този продукт.
- **ПРЕДУПРЕЖДЕНИЕ:** Винаги използвайте системата за задържане.
- Използването на ремъка за чатала и на предпазните колани е от съществено значение, за да се гарантира безопасността на детето. Използвайте винаги предпазните

колани едновременно с ремъка за чатала.

- **ПРЕДУПРЕЖДЕНИЕ:** Този продукт не е подходящ за тичане или пързаяне.
- Употребата на количката е предвидена за деца на възраст между 0 и 36 месеца и с максимално тегло 15 kg.
- За новородени и бебета до около 6-месечна възраст облегалката трябва да се използва в напълно легнало положение.
- Спирачката трябва да се задейства винаги, когато детето се поставя и изважда.
- Използвайте спирачката винаги, когато спирате за престой.
- Никога не оставяйте количката по наклонена повърхност, с детето вътре, макар и със задействани спирачки.
- Не претоварвайте багажната кошница. Максимално допустимо тегло 3 kg.
- Всякакви тежести, закачени на ръкохватките и/или облегалката, и/или отстрани на количката, излагат на опасност стабилността ѝ.
- Не превозвайте повече от едно дете наведнъж.
- Не използвайте към детската количка аксесоари, резервни части или компоненти, които не са доставени или одобрени от производителя.
- Не използвайте продукта, ако има счупени, скъсани или липсващи части.
- Преди сглобяване проверете продукта и всички негови компоненти за каквито и да било повреди, причинени при транспор-

тиране. В този случай продуктът не трябва да се използва и трябва да се съхранява на подходящо разстояние извън обсега на деца.

- При регулиране се уверете, че движещите се части на количката не влизат в контакт с детето.
- Уверете се, че лицето, което ползва количката, знае как да го прави по най-безопасния начин.
- Продуктът трябва да се сглобява само от възрастен.
- Този продукт трябва да се използва само от възрастен.
- За да се избегне риск от задушаване, никога не давайте на детето си, нито поставяйте в близост до него, предмети с връзки.
- Никога не използвайте количката по стълби или ескалатори: възможно е неочаквано да загубите равновесие.
- Внимавайте, когато се качвате или слизате от стъпало или тротоар.
- Ако оставите количката на слънце дълго време, трябва да изчакате да се охлади, преди да поставите детето в нея. Продължителното излагане на слънце може да доведе до промяна на цвета на материалите и на тъканта.
- Избягвайте контакта на детската количка със солена вода, за да предотвратите образуването на ръжда.
- Не използвайте количката на плажа.
- Когато не я използвате, съхранявайте количката на място, недостъпно за деца.

#### ПРЕПОРЪКИ ЗА ПОЧИСТВАНЕ И ПОДДРЪЖКА

Този продукт се нуждае от периодична поддръжка. Почистването и поддръжката трябва да се извършват само от възрастни.

#### ПОЧИСТВАНЕ

Текстилната част на количката може да се сваля (вж. глава ПО-

СТАВЯНЕ И СВАЛЯНЕ НА ТЕКСТИЛНАТА ЧАСТ НА КОЛИЧКАТА). Почиствайте текстилните части с влажна гъба и неутрален сапун. Почиствайте периодично пластмасовите части с влажна кърпа. Винаги подсушавайте металните части след евентуален контакт с вода, за да предотвратите образуването на ръжда. По-долу са посочени символите за пране и тяхното значение:



Перете на ръка в студена вода



Не избелвайте



Не сушете в сушилна машина



Не гладете



Не подлагайте на химическо чистене

#### ПОДДРЪЖКА

Смазвайте подвижните части само ако е необходимо, с малко количество лубрикант на силиконова основа.

Периодично проверявайте износеността на колелата и ги поддържайте чисти от прах и пясък. Уверете се, че всички пластмасови части, които се плъзгат по металните тръби, са чисти от прах, замърсявания и пясък, за да се избегне триене, което може да попречи на правилното функциониране на количката.

Съхранявайте количката на сухо място.

#### ОБЩИ ИНСТРУКЦИИ

##### РАЗГЪВАНЕ И ПЪРВИ МОНТАЖ НА КОЛИЧКАТА

**ПРЕДУПРЕЖДЕНИЕ:** Извършете тази операция, като внимавате детето или евентуално други деца да са на подходящо разстояние.

**ПРЕДУПРЕЖДЕНИЕ:** Уверете се, че при тези операции движещите се части на количката не влизат в контакт с тялото на детето.

1. Хванете дръжката (Фиг. 1) и издърпайте количката нагоре (Фиг. 1А) до пълното разгъване на конструкцията (Фиг. 1В). Ако предпазният борд е бил монтиран върху количката, след отваряне на рамката върнете борда в положение, като го завъртите напред, докато се заключи (Фиг. 1С-1D).

**ПРЕДУПРЕЖДЕНИЕ:** Преди употреба се уверете, че количката е блокирана в разгънато положение, като се уверите, че механизъмът действително е блокиран.

2. Монтирайте задните колела, като вкарете щифта на колелото в съответния отвор на задната тръба, докато настъпи блокиране (Фиг. 2). За да ги свалите, натиснете бутона върху всяко колело (Фиг. 2А).

**ПРЕДУПРЕЖДЕНИЕ:** Преди употреба се уверете, че всички колела са правилно закрепени.

3. Монтирайте предпазния борд (ако все още не е монтиран), като го поставите в съответните отвори върху шарнирните съединения на количката (Фиг. 3). Ако е необходимо да го свалите, натиснете бутона върху двете страни (Фиг. 3А).

**ПРЕДУПРЕЖДЕНИЕ:** Кухият профил не трябва да бъде използван за повдигане на продукта с детето вътре.

#### БАГАЖНА КОШНИЦА

Багажната кошница е вече поставена. Ако е необходимо да я свалите, следвайте стъпките, описани по-долу.

4. Кошницата е закачена за рамката на няколко места. Откопчайте двете копчета върху задната част на кошницата (Фиг. 4); отстранете страничните ленти от задните крака на количката (Фиг. 4А); откопчайте тик-так копчетата под седалката (Фиг. 4В); откопчайте велкро лентите от предната страна под поставката за крачетата (Фиг. 4С).

За да поставите отново кошницата, изпълнете същите операции в обратен ред.

#### УПОТРЕБА НА ПРЕДПАЗНИТЕ КОЛАНИ

Количката е оборудвана с петточкова обезопасяваща система за задържане, която се състои от две презрамки, два прореза за



регулиране, поясен колан и ремък за чатала.

- ПРЕДУПРЕЖДЕНИЕ:** За употреба при бебето от новородени до около 6-месечна възраст ще трябва да използвате презрамките за раменете, като ги прекарате през първите два отвора за регулиране (фиг. 5) и пояския колан във вертикалните прорези (Фиг. 5A).
- След като поставите бебето в количката, затегнете коланите (фиг. 6), като прекарате двата накрайника (A) през заключващия механизъм на презрамките за раменете (B) и след това през този на колана между краката (C); регулирайте височината на презрамките, за да прилепнат към рамената на детето (Фиг. 6A).

Проверявайте винаги дали коланите са закопчани правилно. За да разкопчаете колана, натиснете и дръпнете страничните накрайници (A).

**ПРЕДУПРЕЖДЕНИЕ:** за да гарантирате безопасността на Вашето дете, използвайте винаги предпазните колани.

За да се уверите, че коланите са правилно застопорени, след като поставите и обезопасите детето, дръпнете силно краищата им.

### РЕГУЛИРАНЕ НА ОБЛЕГАЛКАТА

Облегалката може да се регулира в няколко позиции.

- За да наклоните облегалката, използвайте лентата, разположена отзад; натиснете двете страни на скобата и регулирайте наклона в желаната позиция (Фиг. 7). За да повдигнете облегалката, натиснете скобата и издърпайте лентата надолу (Фиг. 7A).

**ПРЕДУПРЕЖДЕНИЕ:** тежестта на детето може да затрудни изпълнението на действията.

### ЗАДНИ СПИРАЧКИ

Задните колела са оборудвани с двойни спирачки, които блокират едновременно двете задни колела чрез натискането на опорната тръба.

- За спиране на количката натиснете надолу централно разположения педал (Фиг. 8). За да деблокирате спирачната система, натиснете педала в противоположната посока (Фиг. 8A).

### СЕННИК

Сенникът вече е поставен на количката.

- За да отворите и регулирате сенника, натиснете предната дъга (Фиг. 9). Сенникът има подвижна козирка.

### ПОСТАВЯНЕ И СВАЛЯНЕ НА ТЕКСТИЛНАТА ЧАСТ НА КОЛИЧКАТА

За да свалите текстилната част от седалката, следвайте стъпките, описани по-долу:

- Разкопчайте всички велкро ленти и тик-так копчета, които свързват облегалката към сенника (Фиг. 10) и от двете страни, извадете лентите от пластмасовите куки, които свързват облегалката към тръбата на дръжката на рамката (Фиг. 10A).
- Отстранете велкро лентата от страни на седалката (Фиг. 11) и извадете текстилния език от пластмасовия пръстен, поставен върху конструкцията (Фиг. 11A). Извършете операциите и от двете страни на количката.
- Откопчайте двете велкро ленти, поставени върху задната част на седалката, които я свързват към металната пръчка (Фиг. 12). Освободете колана, разположен под седалката (Фиг. 12A), и извадете предната част на седалката (Фиг. 12B).
- Сенникът може да се изважда: разкопчайте ципа, който обикаля тръбата над облегалката (Фиг. 13), и издърпайте от двете страни дъгата от шарнирното съединение, към което е свързана, като натиснете точката, посочена на фигура 13A, и едновременно с това издърпате нагоре. Завършете операцията, като разкопчае двете тик-так копчета, разположение от задната страна на облегалката.

За да поставите текстилната част на количката, изпълнете същите операции в обратен ред.

**ПРЕДУПРЕЖДЕНИЕ:** проверявайте редовно обтягането на ремъка, който се намира под седалката (фиг. 12A).

Ако ремъкът е разхлабен, трябва да бъде опънат.

### СГЪВАНЕ НА КОЛИЧКАТА

**ПРЕДУПРЕЖДЕНИЕ:** Извършете тази операция, като внимавате детето или евентуално други деца да са на подходящо разстояние.

Уверете се, че при тези операции движещите се части на количката не влизат в контакт с тялото на детето.

Преди затварянето се уверете, че и кошничката за малки предмети е празна.

Количката е с механизъм за сгъване с една ръка.

- За да сгънете количката, натиснете плъзгач A наляво и едновременно с това натиснете бутон B (Фиг. 14); натиснете дръжката надолу и количката автоматично ще се сгъне. Количката ще се блокира автоматично в сгънато положение. След като е сгъната, количката стои самостоятелно (Фиг. 14A-B). За да направите продукта по-компактен в сгънато положение, можете да завъртите предпазния борд към дръжката (Фиг. 14C).

### АКСЕСОАРИ

**ПРЕДУПРЕЖДЕНИЕ:** Описаните по-долу аксесоари може да не са налични при някои версии на продукта. Прочетете внимателно инструкциите за аксесоарите, включени в закупената от Вас конфигурация.

### КОМПЛЕКТ ПРЕЗРАМКИ ЗА РАМЕНЕТЕ И ПРЕЗРАМКА МЕЖДУ КРАКАТА

Количката е снабдена с презрамки с подплънки и мека презрамка между краката, които са в състояние да осигурят безопасността и удобството на детето.

- Вкарайте подплънките в презрамките (Фиг. 15) и прекарайте презрамката между крачетата в съответната подложка (Фиг. 15A).

**ПРЕДУПРЕЖДЕНИЕ:** Ако е необходимо, регулирайте широчината на пояския колан от заключващите механизми.

**ПРЕДУПРЕЖДЕНИЕ:** За да гарантирате безопасността на Вашето дете, използвайте винаги предпазните колани.

### ДЪЖДОБРАН

- За закрепване на пелерината дъждобран трябва да прекарате връзките около тръбите на количката в позициите, показани на фигура 16 (операциите се извършват и от двете страни на количката).

След употреба оставете дъждобрана да изсъхне на въздух, ако се е намокрил.

**ПРЕДУПРЕЖДЕНИЕ:** Дъждобранът не трябва да се използва върху количка без сенник, тъй като може да причини задушаване на детето.

**ПРЕДУПРЕЖДЕНИЕ:** Когато дъждобранът е монтиран, не оставяйте никога на слънце количката с детето, седално в нея, за да предотвратите опасността от прегряване.

### ГАРАНЦИЯ

Продуктът има гаранция срещу всяка липса на съответствие при нормални условия на употреба, както е предвидено в инструкциите за употреба. Поради това гаранцията не се прилага в случай на щети, причинени от неправилна употреба, износване или случайни събития. В случай на липси на съответствие по време на срока на гаранцията, моля обърнете се към специфичните разпоредби на националната нормативна уредба в сила в страната на покупката.



**BR** CHEERIO

## INSTRUÇÕES DE USO

# IMPORTANTE LER COM ATENÇÃO E GUARDAR PARA EVENTUAIS CON- SULTAS.

**ATENÇÃO:** PARA EVITAR O PERIGO DE ASFIXIA, MANTER ESTE SACO PLÁSTICO LONGE DO ALCANCE DAS CRIANÇAS.

## ADVERTÊNCIAS

- **ATENÇÃO:** Nunca deixe a criança sozinha, sem a supervisão de um adulto.
- **ATENÇÃO:** Assegure-se de que todos os dispositivos de travamento estejam acionados antes do uso.
- **ATENÇÃO:** Para evitar lesões ou ferimentos durante a abertura e fechamento do produto, certifique-se de que a criança esteja distante.
- **ATENÇÃO:** Não deixe a criança brincar com este produto.
- **ATENÇÃO:** Utilize sempre o cinto de segurança.
- **ATENÇÃO:** Sempre utilize a tira entrepernas em combinação com o cinto abdominal.

- **ADVERTÊNCIA:** Este produto não pode ser utilizado para correr ou patinar.
- Este carrinho é destinado para crianças a partir de 0 a 36 meses e com peso de até 15 kg.
- Para crianças desde o nascimento até os 6 meses de idade, aproximadamente, o encosto deve ser usado na posição completamente reclinada.
- O freio de estacionamento deve ser acionado durante o carregamento e o descarregamento de crianças.
- Utilize o dispositivo de estacionamento sempre que descansar.
- Nunca deixe o carrinho de passeio em superfície inclinada com a criança dentro, mesmo que o sistema de freios esteja acionado.
- Não sobrecarregue o cesto porta-objetos. Peso máximo permitido 3 kg.
- **ATENÇÃO:** Não pendure nenhum peso na alça do carrinho.
- **ATENÇÃO:** Este carrinho deve ser utilizado somente para o número de crianças para o qual foi projetado.
- **ATENÇÃO:** Não podem ser utilizados acessórios não aprovados pelo fabricante.
- Não use o produto se qualquer um de seus componentes estiver faltando, rasgado ou danificado.
- Verifique, antes da montagem, se o produto e todos os seus componentes apresentam eventuais danos causados pelo transporte. Caso encontre algum componen-

te danificado, não use o produto e mantenha-o fora do alcance das crianças.

- Enquanto efetua as operações de regulagem, certifique-se de que as partes móveis do carrinho não entrem em contato com o corpo da criança.
- Certifique-se que os usuários do carrinho de passeio conhecem seu funcionamento.
- O produto deve ser montado exclusivamente por um adulto.
- Este produto deve ser manuseado exclusivamente por um adulto.
- Para evitar riscos de estrangulamento, não dê à criança objetos com cordões e mantenha-os fora do seu alcance.
- Não utilize este carrinho de passeio em escadas ou escadas rolantes: poderá perder subitamente o controle do mesmo.
- Tenha muito cuidado sempre que subir ou descer um degrau ou a calçada.
- Se deixar o carrinho de passeio exposto ao sol durante muito tempo, espere que resfrie antes de colocar a criança nele. A exposição prolongada ao sol pode alterar a cor dos materiais dos tecidos.
- Evite o contato do carrinho de passeio com água salgada, para prevenir a formação de ferrugem.
- Não use o carrinho de passeio na praia.
- Quando não estiver sendo utilizado, mantenha o carrinho de passeio fora do alcance das crianças.
- **Transporte apenas uma criança por vez.**

#### CONSELHOS PARA LIMPEZA E MANUTENÇÃO

Este produto necessita de manutenção periódica. As operações de

limpeza e manutenção devem ser efetuadas por um adulto.

#### LIMPEZA

O assento do carrinho pode ser removido (consulte o parágrafo REMOÇÃO E COLOCAÇÃO DO FORRO DO CARRINHO). Limpe as partes em tecido com uma esponja úmida e sabão neutro. Limpe periodicamente as partes em plástico, com um pano úmido. Seque as partes em metal, após um eventual contato com água, para evitar a formação de ferrugem.

Veja abaixo os símbolos de lavagem e seus significados:



Lave à mão em água fria



Não utilize alvejante



Não seque na máquina



Não passe a ferro



Não lave a seco

#### MANUTENÇÃO

Em caso de necessidade, lubrifique as partes móveis com lubrificante seco.

Verifique periodicamente o estado de desgaste das rodas e mantenha-as limpas de pó e areia. Certifique-se que todas as peças de plástico que deslizam sobre tubos de metal estão isentas de pó, sujeira e areia, para evitar atritos que possam comprometer o funcionamento correto do carrinho de passeio.

Mantenha o carrinho de passeio em um local seco.

#### INSTRUÇÕES GERAIS

##### ABRIR E PRIMEIRA MONTAGEM DO CARRINHO

**ATENÇÃO:** Realize esta operação certificando-se de que a criança e as outras crianças estejam devidamente afastadas.

**ATENÇÃO:** Certifique-se de que nesta fase as partes móveis do carrinho não entrem em contato com o corpo da criança.

1. Pegue a alça (Fig. 1) puxe o carrinho para cima (Fig. 1A) até a estrutura estar completamente aberta (Fig. 1B). Caso a barra de proteção frontal estiver montada no carrinho, depois de abrir o chassi, volte a colocar a barra de proteção frontal na posição, girando-a para frente até travar (Fig.1C-1D).

**ATENÇÃO:** Antes de usar certifique-se de que o carrinho esteja bloqueado na posição aberta verificando se o mecanismo está devidamente bloqueado.

2. Monte as rodas traseiras inserindo o pino da roda no orifício apropriado no tubo traseiro, até que fique bloqueado (Fig.2). Para removê-las utilize o botão localizado em cada roda (Fig. 2A).

**ATENÇÃO:** Antes de usar, verifique se as rodas estão fixadas corretamente.

3. Instale a barra de proteção frontal (se ainda não estiver montada) inserindo-a nas fendas localizadas nas juntas do carrinho (Fig. 3). Se for necessário removê-la, pressione o botão nos dois lados (Fig. 3A).

**ATENÇÃO:** A barra de proteção frontal não deve ser usada para levantar o produto com a criança no seu interior.

##### CESTO PORTA-OBJETOS

O cesto porta-objetos já vem instalado. Se for necessária remover, siga as etapas descritas abaixo.

4. O cesto está encaixado na estrutura em vários pontos. Solte os 2 botões de pressão na parte de trás do cesto.(Fig. 4); remova as fitas laterais nos tubos posteriores do carrinho de passeio (Fig. 4A); solte os botões de pressão localizados sob o assento (Fig.4B); abra os velcros na parte da frente sob o apoio para os pés (Fig. 4C).

Para voltar a montar o cesto, execute as operações descritas no sentido inverso.

#### USO DOS CINTOS DE SEGURANÇA

O carrinho de passeio está equipado com um sistema de cinto de segurança de cinco pontos, composto por duas tiras do ombro, duas presilhas de regulagem, um cinto abdominal e um retentor

entrepernas com fivela.

- ATENÇÃO:** Para uso com crianças desde o nascimento até cerca de 6 meses de idade é necessário usar as tiras do ombro passando-as primeiro pelas duas presilhas de ajuste (fig. 5) e o cinto abdominal nas presilhas verticais (Fig. 5A).
- Depois de ter colocado a criança no carrinho, feche os cintos (fig. 6) fazendo passar primeiro os dois ganchos (A) na presilha das correias (B) e, depois, na presilha do retentor entrepernas (C); regule a altura das tiras dos ombros para fazê-las encaixar nos ombros da criança (Fig. 6A).

Certifique-se que o cinto está sempre corretamente fechado. Para abrir o cinto, pressione e puxe os dois ganchos laterais (A).

**ATENÇÃO:** Para garantir a segurança da criança é indispensável usar sempre os cintos de segurança.

Para verificar se as correias estão bem instaladas, depois de colocar e prender a criança, puxe com força as pontas das correias.

### REGULAGEM DO ENCOSTO

O encosto é regulável em posições.

- Para reclinar o encosto use a fita localizada na parte de trás; pressione os dois lados da pinça e regule a inclinação até a posição desejada (Fig. 7). Para levantar o encosto, pressione as pinças e puxe a fita para baixo (Fig. 7A).

**ATENÇÃO:** Com o peso da criança, estas operações podem se tornar mais difíceis.

### FREIOS TRASEIROS

As rodas traseiras têm um par de freios que agem simultaneamente em ambas as rodas traseiras utilizando o tubo de suporte.

- Para frear o carrinho, pressione para baixo o pedal localizado no centro (Fig. 8). Para desbloquear o sistema de freio, pressione o pedal na outra direção (Fig. 8A).

### CAPOTA PARA-SOL

A capota já está instalada no carrinho.

- Para abrir e regular a capota, puxe o arco dianteiro (Fig. 9). A capota possui uma viseira removível.

### REMOÇÃO E COLOCAÇÃO DO FORRO DO CARRINHO

Para remover o revestimento do assento siga os passos descritos a seguir:

- Abra todos os velcros e os botões de pressão que prendem o encosto à capota (Fig. 10) e, em ambos os lados, puxe as fitas dos encaixes de plástico, que prendem o encosto ao tubo de pega do chassi (Fig. 10A).
- Nas laterais do assento, abra o velcro (Fig. 11) e puxe a lingueta de tecido do anel de plástico localizado na estrutura (Fig. 11A). Realize essa operação em ambos os lados do carrinho.
- Abra os dois velcros localizados na parte de trás do assento que o prendem ao tubo de metal (Fig. 12). Solte a correia localizada sob o assento (Fig. 12A) e retire a parte dianteira do assento (Fig. 12B).
- É possível remover a capota: abra o zíper que envolve o tubo sobre o encosto (Fig. 13) e puxe, de ambos os lados, o arco da articulação à qual está preso, pressionando o ponto indicado na figura 13A e puxando simultaneamente para cima. Conclua a operação soltando os dois botões localizados na parte de trás do encosto.

Para vestir o carrinho, execute as operações descritas no sentido inverso.

**ATENÇÃO:** verifique regularmente a tensão da correia que está sob a cadeira (fig. 12A).

Se a correia estiver frouxa, regule-a.

### FECHAR O CARRINHO DE PASSEIO

**ATENÇÃO:** para esta operação, certifique-se que a criança ou outras crianças estão devidamente afastadas.

Certifique-se de que nesta fase as partes móveis do carrinho não entram em contato com o corpo da criança.

Antes de fechar o carrinho, verifique também se o cesto porta-objetos está vazio.

O carrinho possui um comando de fechamento que pode ser usado com uma única mão.

- Para fechar o carrinho, empurre o cursor A para a esquerda e pressione, ao mesmo tempo, o botão B (Fig. 14); empurre a alça para baixo e o carrinho fechará automaticamente. O carrinho será bloqueado automaticamente na posição fechada. O carrinho fechado fica em pé sozinho (fig.14A-B). Para compactar ainda mais o produto, quando fechado, é possível girar a barra de proteção frontal na direção da alça (Fig. 14C).

### ACESSÓRIOS

**ATENÇÃO:** Algumas versões do produto podem não estar equipadas com os acessórios indicados aqui. Leia atentamente as instruções relativas aos acessórios disponíveis na configuração que adquirir.

### KIT TIRAS DO OMBRO E RETENTOR ENTREPERNAS

O carrinho está equipado com tiras do ombro acolchoadas e um entrepernas macio, capazes de garantir a segurança e o conforto da criança.

- Introduza as tiras do ombro nos cintos (Fig.15) e faça passar o retentor entrepernas pelo redutor apropriado (Fig. 15A).

**ATENÇÃO:** Regule, se necessário, a largura da cintura usando as fivelas.

**ATENÇÃO:** Para garantir a segurança da criança é indispensável usar sempre os cintos de segurança.

### CAPA DE CHUVA

- Para fixar a capa impermeável faça passar os laços ao redor dos tubos do carrinho nas posições indicadas na figura 16 (as operações devem ser feitas em ambos os lados do carrinho).

Depois de usar, se a capa estiver molhada deixe secar ao ar livre.

**ATENÇÃO:** A capa impermeável não pode ser usada no carrinho de passeio sem capota, pois pode provocar a asfixia da criança.

**ATENÇÃO:** Quando a capa impermeável está montada no carrinho, nunca o deixe exposto ao sol, com a criança dentro, para evitar o risco de aquecimento excessivo.

### GARANTIA

O produto tem garantia contra qualquer defeito de conformidade em condições normais de uso, de acordo com o disposto nas instruções de uso. Portanto, a garantia não é aplicada em caso de danos provocados por uso impróprio, desgaste ou acidente. Em relação ao prazo de validade da garantia sobre defeitos de conformidade, consulte as disposições específicas das normas nacionais aplicáveis no país de aquisição, se existentes.

## BRUGSANVISNINGER

# VIGTIGT LÆS OMHYGGELIGT OG GEM TIL SENERE BRUG.

**ADVARSEL:** FJERN OG ELIMINÉR EVENTUELLE PLASTIKPOSER OG ELEMENTERNE, DER UDGØR PRODUKTEMBALLAGEN INDEN BRUG, ELLER SØRG UNDER ALLE OMSTÆNDIGHEDER FOR AT HOLDE DEM UDENFOR BØRNS RÆKKEVIDDE.

### ADVARSEL

- **ADVARSEL:** Efterlad aldrig barnet uden opsyn.
- **ADVARSEL:** Sikre, at alle låseanordninger er låst før brug.
- **ADVARSEL:** Hold barnet væk fra dette produkt under udfoldning og sammenklapning, for at undgå at barnet kommer til skade.
- **ADVARSEL:** Lad ikke barnet lege med dette produkt.
- **ADVARSEL:** Brug altid selen.
- Brug af skridtremmen og sikkerhedssele er nødvendig, for at værne om barnets sikkerhed. Anvend altid sikkerhedssele sammen med skridtremmen.
- **ADVARSEL:** Dette produkt er ikke egnet til løb eller rulleskøjteløb.
- Brug af denne klapvogn er tilladt for børn på mellem 0 - 36 måneder, med en vægt på højst 15 kg.
- Ryglænet skal anvendes slået helt ned i den laveste position til nyfød-

te børn og op til en alder af cirka 6 måneder.

- Parkeringsanordningen skal altid være indkoblet mens barnet anbringes eller fjernes.
- Anvend altid parkeringsanordningen hver gang der standses.
- Efterlad aldrig klapvognen på en skråning med barnet heri, heller ikke med aktiverede bremses.
- Sørg for at kurven ikke overbelastes. Maksimal vægt 3 kg.
- Enhver vægt, som sættes på klapvognens styrehåndtag og/eller på ryglænet og/eller på siderne vil kunne påvirke klapvognens stabilitet.
- Transportere aldrig mere end ét barn ad gangen.
- Undlad at sætte tilbehør, reservedele eller komponenter, som ikke er leveret af fabrikanten, på klapvognen.
- Anvend aldrig produktet, hvis der er beskadigede, afrevne eller manglende dele.
- Kontrollér inden montering, at produktet og alle dets komponenter ikke viser tegn på eventuel skade forårsaget af transporten. I modsat fald må produktet ikke anvendes og skal holdes udenfor børns rækkevidde.
- Sørg for at klapvognens bevægelige elementer ikke kommer i berøring med barnets krop, under justeringshandling.
- Sørg for, at klapvognens brugere har fuldt kendskab til dens funktioner.
- Produktet må udelukkende monteres af en voksen.
- Dette produkt må udelukkende an-

vendes af en voksen.

- Genstande med snore må aldrig gives til eller placeres i nærheden af barnet, for at forebygge risikoen for strangulering.
- Anvend aldrig klapvognen på trapper eller rulletrapper: man kan pludselig miste herredømmet herover.
- Vær forsigtig, når der køres op eller ned over et trin eller fortovets kantsten.
- Lad klapvognen køle af, før barnet sættes heri, hvis den har stået i solen gennem længere tid. Længerevarende udsætning for solen kan give farveændringer på materialerne og stoffet.
- Undgå at udsætte klapvognen for saltvand, der kan medføre rustdannelse.
- Klapvognen bør aldrig anvendes på stranden.
- Opbevar klapvognen udenfor børns rækkevidde, når den ikke er i brug.


#### GODE RÅD OM RENGØRING OG VEDLIGEHOLDELSE


Dette produkt har behov for jævnlig vedligeholdelse. Rengøring og vedligeholdelse må udelukkende foretages af en voksen.


#### RENGØRING


Klapvognens sædes betræk kan tages af (jfr. afsnittet AFTAGNING OG PÅSÆTNING AF KLAPVOGNENS BETRÆK). Rens tekstilelementerne med en fugtig klud og mild sæbe. Rens jævnlige plastikelementerne med en fugtig klud. Tør metalelementerne, hvis de eventuelt kommer i berøring med vand, for at undgå rustdannelse. I det nedenstående gengives vaske-symbolerne og de tilsvarende betydninger:

 Håndvask i koldt vand

 Ingen blegemidler

 Må ikke tørres mekanisk

 Må ikke stryges

 Må ikke renses kemisk

#### VEDLIGEHOLDELSE

Smør, om nødvendigt, de bevægelige elementer med tør silikoneolie.

Kontrollér jævnligt hjulenes slitagetilstand og hold dem rene for støv og sand. Sørg for at holde alle plastikdelene, som glider frem og

tilbage på metalrørene, rene for støv, smuds og sand, for at undgå gnidning, som kan påvirke klapvognens korrekte funktion.

Opbevar klapvognen på et tørt sted.

#### GENERELLE ANVISNINGER

##### ÅBNING OG FØRSTE MONTERING AF KLAPVOGNEN

**ADVARSEL:** Sørg for at dit barn eller andre børn er på sikker afstand, når denne handling udføres.

**ADVARSEL:** Sørg for, at klapvognens bevægelige elementer ikke kommer i berøring med barnets krop.

1. Tag fat i styrehåndtaget (Fig. 1) og træk klapvognen opad (Fig. 1A) indtil strukturen er helt åben (Fig. 1B). Hvis stødfangerskinen er monteret på klapvognen, skal skinnen bringes tilbage i rotation efter åbning af stellet, ved at dreje den fremad til den blokeres (Fig. 1C-1D).

**ADVARSEL:** Kontrollér inden brug, at klapvognen er blokeret i den åbne position og at mekanismen er blokeret korrekt.

2. Monter baghjulene ved at sætte hjulets stift ind i det relevante hul på den bagerste stang, så det fastgøres korrekt (Fig. 2). For at tage dem af, skal du trykke på knapperne på hvert hjul (Fig. 2A).

**ADVARSEL:** Sørg for, at alle hjulene er fastsat korrekt inden brug.

3. Monter stødfangerskinen (hvis den ikke allerede er monteret) ved at sætte den ind i de relevante åbninger på klapvognes led (Fig. 3). Hvis den skal tages af, skal man trykke på tasten i begge sider (Fig. 3A).

**ADVARSEL:** Skinnen må aldrig anvendes til at løfte produktet med barnet anbragt heri.

##### OPBEVARINGSKURV

Opbevaringskurven er allerede installeret. Hvis den skal tages af, skal nedenstående trin følges.

4. Kurven er fastgjort til stellet i flere punkter. Løs de 2 tryklåseknapper på bagsiden af kurven (Fig. 4), fjern båndene i siden på klapvognens bagben (Fig. 4A), løs tryklåseknapperne under sædet (Fig. 4B), åbn burrebåndene foran under fodstøtten (Fig. 4C). Følg de samme handlinger i omvendt rækkefølge for at sætte kurven på igen.

##### BRUG AF SIKKERHEDSSELER

Klapvognen er udstyret med et fastspændingssystem med fem forankringspunkter, bestående af to skulderseler, to reguleringslidsler, et mavebælte og en skridtrem med spænde.

5. **ADVARSEL:** Ved brug til børn fra fødslen til cirka 6 måneder skal skulderremmene anvendes efter først at have fjernet dem ind gennem de to vandrette reguleringshuller (Fig. 5), mens mavebæltet skal sættes i de lodrette langhuller (Fig. 5A).

6. Spænd sikkerhedssele (Fig. 6) ved at lade de to gafler (A) passere gennem skulderselernes spænde (B) og herefter i skridtremmens spænde (C), når barnet er anbragt i klapvognen, regulér skulderremmens højde, så de sidder tæt til barnets skuldrer (Fig. 6A).

Sørg altid for, at selerne er fastspændt korrekt. Selen åbnes ved at trykke på og trække i gaflerne i siderne (A).

**ADVARSEL:** Det er yderst vigtigt altid at anvende sikkerhedssele, for at værne om barnets sikkerhed.

Kontrollér, at selerne er fastspændt korrekt ved at trække hårdt i enden af selerne, efter at have fastspændt barnet.

##### INDSTILLING AF RYGLÆN

Ryglænet kan indstilles i flere positioner.

7. Brug båndet, som sidder på bagsiden, til at indstille ryglænets hældning; tryk på begge sider af klemmen og justér hældningen i den ønskede position (Fig. 7). Tryk på klemmerne og træk båndet nedad, for at rejse ryglænet (Fig. 7A).

**ADVARSEL:** Barnets vægt kan besværliggøre disse handlinger.

##### BAGHJULSBREMSE

Baghjulene er udstyret med dobbeltbremser, som giver mulighed for at indvirke samtidigt på begge baghjul, ved blot at indvirke på støtterøret.

8. For at bremse klapvognen, skal man træde pedalen i midten ned-



ad (Fig. 8). For at udløse bremsesystemet, skal man trykke pedalen i den anden retning (Fig. 8A).

### KALECHE

Kalechen er allerede monteret på klapvognen.

9. Kalechen åbnes og reguleres vha. bøjljen foran (Fig. 9). Kalechen er udstyret med et udtrækkeligt visir.

### AFTAGNING OG PÅSÆTNING AF KLAPVOGNENS BETRÆK

Følg nedenstående beskrivelse, for at tage stofbeklædningen af sædet:

10. Tag alle burrebånd og tryklåseknapper, som fastgør ryglænet til kalechen, af (Fig. 10), og fjern båndene fra plastikrogene, som fastgør ryglænet til håndtaget på stellet i begge sider (Fig. 10A).
11. Fjern burrebåndet fra siderne af sædet (Fig. 11) og træk stofstykket af plastikringen på strukturen (Fig. 11A). Disse operationer skal udføres på begge sider af klapvognen.
12. Frigør de to burrebånd som fastholder det bagerste afsnit af sædet til metalstangen (Fig. 12). Frigør selen under sædet (Fig. 12A) og træk den forreste del af sædet ud (Fig. 12B).
13. Det er muligt at afmontere kalechen: Åbn lynlåsen som omslutter røret over ryglænet (Fig. 13) og træk i begge sider buen ud af det led, som den er fastgjort i, ved at trykke på det viste punkt i figur 13A og samtidig trække opad. Løsn de to knapper, der sidder på bagsiden af ryglænet.

Følg de samme handlinger i omvendt rækkefølge for at sætte betrækket på klapvognen igen.

**ADVARSEL:** Kontrollér jævnligt spændingen på selen, som findes under sædet (Fig. 12A).

Hvis selen er løstsiddende, skal den strammes op.

### LUKNING AF KLAPVOGNEN

**ADVARSEL:** Sørg for at dit barn eller andre børn er på sikker afstand, når denne handling udføres.

Sørg for, at klapvognens bevægelige elementer ikke kommer i berøring med barnets krop.

Kontrollér, inden lukning af klapvognen, at opbevaringskurven er tom.

Klapstolen er udstyret med en lukkeanordning, som kan bruges med én hånd.

14. Skub cursoren A mod venstre og tryk samtidig på tasten B (Fig. 14), for at lukke klapvognen; skub håndtaget nedad og klapvognen lukker automatisk i. Klapvognen låser automatisk i lukket stilling. Når klapvognen er lukket, kan den stå op alene (Fig. 14A-B). For at øge produktets kompakthed, når det er lukket, kan stødfangerskinnen drejes mod styrehåndtaget (fig. 14C).

### TILBEHØR

**ADVARSEL:** Det nedenfor beskrevne tilbehør er muligvis ikke forudset på visse produktversioner. Læs omhyggeligt anvisninger for tilbehør i den konfiguration, du har købt.

### SÆT MED SKULDERREMME OG SKRIDTREMME

Klapvognen er udstyret med polstrede skulderremme og en blød skridtrem, som giver barnet sikkerhed og komfort.

15. Sæt skulderremmene i selerne (Fig. 15) og før skridtremmen ind i polstringen (Fig. 15A).

**ADVARSEL:** Justér om nødvendigt mavebæltet vha. spænderne.

**ADVARSEL:** Det er yderst vigtigt altid at bruge sikkerhedsseleer, for at værne om barnets sikkerhed.

### REGNSLAG

16. Regnslaget fastgøres ved at lade snorene passere rundt om klapvognens rør i de positioner, som vises i figur 16 (handlingerne skal udføres på begge sider af klapvognen).

Lad regnslaget tørre i fri luft efter brug, hvis det er blevet vådt.

**ADVARSEL:** Regnslaget kan ikke anvendes på klapvognen uden kaleche, da der vil opstå fare for at barnet kan kvæles.

**ADVARSEL:** Lad aldrig barnet ligge i klapvognen under solen med monteret regnslag pga. risikoen for, at temperaturen i klapvognen bliver overophedet.

### GARANTI

Produktet er garanteret mod enhver fejl i form af manglende overensstemmelse under normale brugsbetingelser, som beskrevet i brugsanvisningerne. Garantien bortfalder i tilfælde af fejl som følge af ukorrekt brug, slid eller hændelige uheld. Hvad angår garantiens varighed, med hensyn til fejl i form af manglende overensstemmelse, henvises der til de specifikke forskrifter i den gældende lov i landet, hvor produktet er købt, hvis sådanne er forudset.

## **NO** CHEERIO

**BRUKERVEILEDNING VIKTIG - LES DEN NØYE OG OPPBEVAR DEN FOR FREMTIDIG RÅDFØRING.**

**VIKTIG - LES NØYE OG OPPBEVAR FOR FREMTIDIG BRUK.**

**ADVARSEL:** FØR BRUK MÅ DU FJERNE OG HIVE EVENTUELLE PLASTPOSER OG ALLE EMBALLASJEELEMENTENE SOM ER DEL AV PRODUKTETS KONFEKSJON ELLER DU MÅ SØRGE FOR AT DE OPPBEVARES UTENFOR BARNAS REKKEVIDDE.

### **ADVARSLER**

- **ADVARSEL:** Aldri etterlat barnet uten tilsyn.
- **ADVARSEL:** Kontroller at alle låsemekanismer er aktivert før bruk.
- **ADVARSEL:** For å unngå personskade, sørg for å holde barnet ditt på avstand mens du slår opp og slår sammen produktet.
- **ADVARSEL:** La ikke barnet leke med produktet.
- **ADVARSEL:** Bruk alltid sikringsselelene.
- Skrittroppene og sikkerhetsselelene er helt nødvendig for å kunne garantere barnets sikkerhet. Bruk alltid sikkerhetsselelene sammen med skrittroppene.
- **ADVARSEL:** Dette produktet egner seg ikke for løping eller bruk med rulleskøyter.

- Sportsvognen kan brukes av barn fra 0 til 36 måneder, inntil de når en vekt på maksimalt 15 kg.
- Fra fødselen av og helt til barnet er 6 måneder må ryggstøtten benyttes i helt tilbakevendt posisjon.
- Parkeringsanordningen må alltid være tilkoblet når barnet plasseres eller flyttes.
- Bruk parkeringsanordningen hver gang du stanser.
- La aldri sportsvognen stå i en bakke, med barnet i, selv om du har satt på bremsene.
- Fyll ikke opp kurven. Maksimal vekt 3 kg.
- Enhver vekt festet til håndtakene og/eller på ryggstøtten og/eller sportsvognens sider kan redusere stabiliteten til sportsvognen.
- Transporter kun ett barn om gangen.
- Fest ikke tilbehør, reservedeler eller komponenter som ikke leveres av produsenten eller har hans godkjenning.
- Bruk ikke vognen dersom deler av den er ødelagt, revet opp eller mangler helt.
- Før montering må du kontrollere at produktet og dets komponenter er hele og ikke viser tegn på skade oppstått under transporten, i dette tilfellet må produktet ikke benyttes og barn må holdes på sikker avstand.
- Ved regulering må du forsikre deg om at de bevegelige delene på sportsvognen ikke kommer i kontakt med barnets kropp.
- Påse at de som bruker sportsvognen har god kunnskap om hvordan vognen fungerer.

- Vognen må kun monteres av en voksen.
- Vognen må kun brukes av en voksen.
- For å unngå faren for kveling, må en hverken gi barnet gjenstander med snører eller plassere barnet ved siden av gjenstander med snører.
- Ikke bruk sportsvognen i trapper eller i rulletrapper: en kan plutselig miste kontrollen.
- Vær spesielt forsiktig når du går opp eller ned et trappetrinn eller en fortauskant.
- Dersom sportsvognen utsettes for sol over lenger tid, må du vente til den har kjølt seg ned før du plasserer barnet i den. Står sportsvognen i solen over lenger tid kan materialet og tekstilene skifte farge.
- Unngå at sportsvognen kommer i kontakt med saltvann, dette kan føre til rustdannelse.
- Bruk ikke sportsvognen på stranden.
- Når sportsvognen ikke er i bruk må den holdes utenfor barns rekkevidde.


#### RAÐ FOR RENHOLD OG VEDLIKEHOLD

Dette produktet trenger regelmessig vedlikehold. Renhold og vedlikehold må utføres av en voksen person.


#### RENHOLD


Setetrekket til sportsvognen kan tas av (se avsnitt HVORDAN TA AV OG PÅ TREKKET). Bruk en fuktig svamp og nøytral såpe for å gjøre rene alle delene i stoff. Rengjør av alle delene i plast regelmessig med en fuktig klut. Tørk delene i metall dersom de kommer i kontakt med vann for å unngå rustdannelse.

Nedenfor vises de forskjellige symbolene for vask med tilhørende forklaring:

 Må vaskes for hånd i kaldt vann

 Ikke tilsatt blekemiddel

 Må ikke tørkes mekanisk

 Må ikke strykes

 Må ikke renses

#### VEDLIKEHOLD

Smør de bevegelige delene, dersom det er nødvendig, med tør silikonolje.

Kontroller regelmessig tilstanden til hjulene for eventuell slitasje og hold de rene for støv og sand. Sørg for at alle delene i plast som beveger seg på metallstenger er fri for støv, skitt og sand slik at en unngår friksjon som kan ha negativ innvirkning på sportsvognens funksjoner.

Oppbevar sportsvognen på et tørt sted.

#### GENERELLE INSTRUKSER

##### FØRSTE GANG SPORTSVOGEN ÅPNES OG MONTERES

**ADVARSEL:** Når du utfører denne operasjonen må du forsikre deg om at barnet og eventuelle andre barn i nærheten befinner seg på sikker avstand.

**ADVARSEL:** Du må forsikre deg om at de bevegelige delene på sportsvognen ikke kommer i kontakt med barnets kropp i denne fasen.

1. Ta tak i håndtaket (Fig. 1) og dra sportsvognen oppover (Fig. 1A) helt til strukturen er fullstendig åpnet (Fig. 1B). Dersom støtbøylen er montert på sportsvognen, må bøylen bringes tilbake på plass ved å rotere den framover til den blokkeres, etter at rammen er åpnet (Fig.1C-1D).

**ADVARSEL:** Før bruk forsikre deg om at sportsvognen er blokkert i åpen posisjon ved å kontrollere at mekanismen faktisk er blokkert.

2. Monter bakhjulene ved å føre hjulakselen inn i hullet til det bakre røret, helt til den er blokkert (Fig. 2). For å fjerne den, betjen tasten som befinner seg på hvert hjul (Fig. 2A).

**ADVARSEL:** Før bruk må du forsikre deg om at hjulene er riktig festet.

3. Monter støtbøylen (dersom den allerede ikke er montert) ved å føre den inn i åpningene på leddene til sportsvognen (Fig. 3). Trykk på tasten på begge sider dersom det er nødvendig å fjerne den (Fig. 3A).

**ADVARSEL:** Frontbøylen må ikke benyttes for å løfte vognen når barnet sitter i den.

#### VAREKURV

Varekurven er allerede installert. Skulle det være nødvendig å fjerne den, følg trinnene som beskrevet nedenfor.

4. Kurven er festet til rammen på flere punkter. Løsne de 2 trykknappene på baksiden av kurven (Fig. 4); fjern båndet på siden på beina bak på sportsvognen (Fig. 4A); Åpne trykknappene til stede under setet (Fig. 4B); åpne borrelåsene på forsiden under fotstøtten (Fig. 4C).

For å montere kurven igjen må operasjonene utføres i motsatt rekkefølge.

#### BRUK AV SIKKERHETSSELER

Sportsvognen er utstyrt med et system med feste i fem punkt bestående av to skulderseler, to reguleringshull, en midjesele og en skrittsele med tilhørende spenne.

5. **ADVARSEL:** Når vognen brukes med barn fra de er nyfødte til de er 6 måneder gamle, må skulderselene benyttes. Disse må passerer igjennom de to hullene for regulering (Fig. 5) og midjeselelen må innføres i de vertikale hullene (Fig. 5A).

6. Etter at du har plassert barnet i sportsvognen, fest sikkerhetsbeltene (Fig. 6) ved å la de to innsatsene (A) passere igjennom spennen til skulderreimene (B) og deretter i den til skrittremen (C); reguler høyden til skulderselene slik at de tilpasses barnets skuldre (Fig. 6A).

Kontroller alltid at selene er riktig festet. Trykk og dra i innsatsene på siden for å løsne på beltet (A).

**ADVARSEL:** for å garantere barnets sikkerhet, er det helt nødvendig å alltid bruke sikkerhetselene.

For å kontrollere at sikkerhetselene er riktig festet, sett barnet på plass og fest det, dra deretter hardt i enden til beltene.

#### REGULERING AV SETERYGGEN

Seteryggen kan reguleres i flere posisjoner.

7. Bruk båndet bak for å legge ned seteryggen; trykk på de to sidene på griperen for å regulere helningen i posisjonen du ønsker (Fig. 7). Trykk på griperen og dra båndet nedover for å heve seteryggen (Fig. 7A).



**ADVARSEL:** med barnets vekt kan det være vanskelig å utføre operasjonen.

### BAKREMSEER

Hjulene bak er utstyrt med tvillingbremsesystem som gjør det mulig å betjene begge bakhjulene samtidig med bruk av støtterøret.

8. For at sportsvognen skal bremse, må pedalen plassert sentralt trykkes nedover (fig. 8). Trykk pedalen i den andre retningen for å frigjøre bremsesystemet (Fig. 8A).

### KALESJE SOM BESKYTTER MOT SOLEN

Kalesjen er allerede montert på sportsvognen.

9. Ved hjelp av buen framme (Fig. 9) kan du åpne og regulere kalesjen. Kalesjen er utstyrt med en skjerm som kan tas ut.

### HVORDAN TA AV OG PÅ TREKKET

Følg trinnene som beskrives nedenfor for å fjerne setetrekket:

10. Åpne alle borrelåsene og trykk knappene som fester ryggstøtten til kalesjen (Fig. 10) og trekk, på begge sider, båndet ut av plastkrokene som fester seteryggen til den rørførmede håndstøtten på rammen (Fig. 10A).
11. På sidene av setet, fjern borrelåsen (Fig. 11) og trekk ut tekstilbåndet fra plastringen på strukturen (Fig. 11A). Gjør dette på begge sider av sportsvognen.
12. Åpne de to borrelåsene bak på setet som fester setet til metallstangen (Fig. 12). Frigjør reimene som er plassert under setet (Fig. 12A) og trekk ut den fremre delen av setet (Fig. 12B).
13. Det er mulig å fjerne kalesjen: åpne glidelåsen som dekker røret over seteryggen (Fig. 13) og trekk ut buen på begge sider av koblingen som den er festet til ved å trykke på punktet som indikeres i figuren 13A, samtidig som du drar buen oppover. Avslutt operasjonen ved å frigjøre de to knappene som befinner seg bak på ryggstøtten.

For å sette på trekket igjen må operasjonene utføres i motsatt rekkefølge.

**ADVARSEL:** kontroller med jevne mellomrom spenningen til reimene som befinner seg under setet (Fig. 12A).

Dersom reimene er blitt slakkere, må den strammes.

### SAMMENSLÅING AV SPORTSVOGEN

**ADVARSEL:** når du utfører denne operasjonen må du forsikre deg om at barnet og eventuelle andre barn i nærheten befinner seg på sikker avstand.

Du må forsikre deg om at de bevegelige delene på sportsvognen ikke kommer i kontakt med barnets kropp i denne fasen.

Før lukning må du kontrollere at varekurven er tom.

Sportsvognen er utstyrt med en lukkekommando som kan brukes med kun én hånd.

14. For å lukke sportsvognen, dytt markøren A mot venstre samtidig som du trykker på tasten B (Fig. 14); skyv håndtaket nedover og sportsvognen vil lukke seg automatisk. Sportsvognen blokkeres automatisk når den er lukket. Sportsvognen står av seg selv i lukket posisjon (Fig. 14A-B). For at produktet i lukket posisjon skal være enda mer kompakt, er det mulig å vri støtbøylen mot håndtaket (Fig. 14C).

### TILBEHØR

**ADVARSEL:** Det kan være at tilbehøret som står beskrevet nedenfor ikke er til stede på noen av versjonene av produktet. Les grundig instruksjonene om tilbehøret som er til stede i konfigurasjonen du har kjøpt.

### SETT SKULDERSELER OG SKRITTSTROPP

Sportsvognen er utstyrt med polstrede skulderseler og en myk skrittstropp, som gir trygghet og komfort til barnet.

15. Innfør skulderstroppene i reimene (Fig. 15) og la skrittselele passere igjennom den egne polstringen (Fig. 15A).

**ADVARSEL:** Reguler midjeselen, hvis nødvendig, med bruk av innsettsene.

**ADVARSEL:** For å garantere barnets sikkerhet, er det helt nødvendig å alltid bruke sikkerhetsselele.

### REGNTREKK

16. For å feste regntrekket må snorene passere internt i rørene til sportsvognen på høyde med punktene som indikeres i figur 16 (må gjøres på begge sider av sportsvognen).

Etter bruk, la trekket lufttørke hvis det har blitt vått.

**ADVARSEL:** Regntrekket kan ikke benyttes på sportsvognen dersom denne er uten kalesje, siden dette vil kunne føre til at barnet ikke får tilstrekkelig luft og det er dermed fare for kvalning.

**ADVARSEL:** Dersom regntrekket er montert på sportsvognen må denne aldri utsettes for direkte sollys mens barnet sitter i den pga. fare for overoppvarming.

### GARANTI

Produktet garanteres mot enhver konformitetsfeil under normale bruksforhold i henhold til det som forutsettes i brukerveiledningen. Garantien vil ikke gjelde dersom skadene skyldes uriktig bruk, slitasje eller ulykkeshendelser. Når det gjelder garantiens varighet ved konformitetsfeil vises det til det som forutsettes i de nasjonale forskriftene i landet hvor produktet kjøpes.



## KÄYTTÖOHJEET

# TÄRKEÄÄ LUE HUOLELLISESTI JA SÄILYTÄ VASTAISUUDEN VARALLE.

**VAROITUS:** ENNEN KÄYTTÖÖN RYHTYMISTÄ POISTA JA HÄVITÄ MAHDOLLISET MUOVIPUSSIT SEKÄ KAIKKI TUOTTEEN PAKKAUKSEEN KUULUVAT OSAT TAI JOKA TAPAUKSESSA PIDÄ NE POISSA LASTEN ULOTTUVILTA.

### VAROTOIMENPITEET

- **VAROITUS:** Älä koskaan jätä lasta ilman valvontaa.
- **VAROITUS:** Tarkasta ennen käyttöä, että kaikki lukituslaitteet on lukittu.
- **VAROITUS:** Pidä lapsi poissa tuotteen luota, kun tuote taitetaan kasaan tai laitetaan käyttökuntoon, jotta lapsi ei loukkaannu.
- **VAROITUS:** Älä anna lapsen leikkiä tällä tuotteella.
- **VAROITUS:** Käytä aina turvavaljaita.
- Lapsen turvallisuuden takaamiseksi on ehdottomasti käytettävä haarahihnaa sekä turvavöitä. Käytä aina turvavöitä ja haarahihnaa samanaikaisesti.
- **VAROITUS:** Tämä tuote ei sovellu työnnettäväksi juosten tai rullaluisellen.
- Rattaiden käyttö on sallittu 0 - 36 kk:n ikäisille lapsille, joiden paino on alle 15 kg.

- Vastasyntyneille lapsille sekä noin 6 kk:n ikään asti selkänöjaa on käytettävä täysin kallistetussa asennossa.
- Pysäköintilaitteen tulee olla aina päälle kytkettynä kun lasta asetetaan paikalleen ja otetaan pois.
- Käytä pysäköintilaitetta aina kun pysähdyt.
- Älä jätä rattaita koskaan kaltevalle tasolle, vaikka jarrut olisivatkin päällä, jos lapsi on sisällä ratissa.
- Älä kuormita koria liikaa. Maksimipaino 3 kg.
- Kaikki kahvoihin ja / tai selkänöjaan ja / tai rattaiden sivuihin kiinnitetyt painot saattavat vaikuttaa haitallisesti rattaiden tasapainoon.
- Älä kuljeta kerrallaan enempää kuin yhtä lasta.
- Älä kiinnitä rattaisiin lisävarusteita, varaosia tai komponentteja, joita valmistaja ei toimita tai joilla ei ole valmistajan hyväksyntää.
- Älä käytä tuotetta, jos sen jotkin osat ovat rikki, repeytyneet tai niitä ei ole.
- Varmista ennen kokoamiseen ryhtymistä, että tuotteessa ja missään sen komponenteissa ei näy merkkejä kuljetuksen aikana mahdollisesti tapahtuneista vaurioista; jos niitä ilmenee, tuotetta ei saa käyttää ja se on pidettävä poissa lasten ulottuvilta.
- Varmista säätöjä suorittaessasi, että rattaiden liikkuvat osat eivät joudu kosketuksiin lapsen ruumiinosien kanssa.
- Varmista, että kaikki rattaita käyttävät henkilöt ovat tarkkaan selvillä siitä, kuinka ne toimivat.
- Tuotteen kokoamisen saa suorittaa ainoastaan aikuinen henkilö.



- Tätä tuotetta saa käyttää ainoastaan aikuinen henkilö.
- Kuristumisvaaran välttämiseksi lapselle ei saa antaa, eikä hänen läheisyyteensä saa asettaa esineitä, joissa on narumaisia osia.
- Älä käytä rattaita rapuissa tai liukuportaissa: vaarana on äkillinen hallinnan menetyks.
- Noudata varovaisuutta askelman tai jalkakäytävän päälle noustessasi ja sieltä laskeutuessasi.
- Jos rattaat ovat jääneet aurinkoon pitkäksi aikaa, odota kunnes ne ovat jäähtyneet, ennen kuin laitat lapsen rattaisiin. Pitkäaikainen auringolle altistuminen saattaa aiheuttaa värimuutoksia kankaisiin ja muihin materiaaleihin.
- Vältä rattaiden ja suolaisen veden välistä kontaktia ruosteen muodostumisen ehkäisemiseksi.
- Älä käytä rattaita rannalla.
- Kun rattaita ei käytetä, ne on pidettävä poissa lasten ulottuvilta.


#### PUHDISTAMISTA JA HUOLTOA KOSKEVIA NEUVOJA

Tämä tuote tarvitsee säännöllistä huoltoa. Puhdistus- ja huoltotoimenpiteet kuuluvat aikuisen henkilön suoritettaviksi.

#### PUHDISTUS

Rattaiden istuin voidaan irrottaa (ks. kappale RATAIDEN ISTUIMEN IRROTTAMINEN JA SEN LAITTAMINEN TAKAISIN PAIKALLEEN). Puhdista kangasosat kostealla sienellä ja neutraalilla saippualla. Puhdista muoviosat säännöllisesti kostealla liinalla. Kuivaa metalliosat, jos ne ovat tulleet kontaktiin veden kanssa, jotta niihin ei muodostuisi ruostetta.

Seuraavassa on ilmoitettu pesumerkinntä sekä niiden merkitykset:

 Pese käsin kylmässä vedessä

 Valkaisu kielletty

 Rumpukuivaus kielletty

 Silitys kielletty

 Kemiallinen pesu kielletty

#### HUOLTO

Voitele liikkuvat osat tarpeen vaatiessa kuivalla silikoniöljyllä. Tarkasta pyörien kulumistilanne säännöllisin väliajoin ja pidä ne puhtaina pölystä ja hiekasta. Varmista, että kaikki metalliputkia pitkin liukuvat muoviosat ovat puhtaita pölystä, liasta ja hiekasta, jotta näiden aiheuttama kitka ei häiritä rattaiden toimintaa.

Säilytä rattaita kuivassa paikassa.

#### YLEISOHJEET

##### RATAIDEN AVAAMINEN JA NIIDEN ENSIMMÄINEN KOKOAMINEN

**VAROITUS:** Pidä tätä toimenpidettä suorittaessasi huolta siitä, että lapsi tai muut lapset ovat sopivalla etäisyydellä.

**VAROITUS:** Varmista näiden vaiheiden aikana, että rattaiden liikkuvat osat eivät joudu kosketuksiin lapsen ruumiinosien kanssa.

1. Tartu työntöaisaan (kuva 1) ja vedä rattaita ylöspäin (kuva 1A), kunnes rakenne avautuu täysin (kuva 1B). Jos rattaisiin on asennettu turvakaari, vie se oikeaan asentoon rungon avaamisen jälkeen kiertämällä sitä eteenpäin lukkiutumiseen asti (kuvat 1C-1D).

**VAROITUS:** Varmista ennen käyttöä, että rattaat ovat lukkiutuneet avoimeen asentoon ja että mekanismi on todellakin lukkiutunut.

2. Asenna takarenkaat työntämällä pyörän tappi takaputken reikään, kunnes mekanismi lukkiutuu paikoilleen (kuva 2). Renkaat irrotetaan painamalla kussakin renkaassa olevasta painikkeesta (kuva 2A).

**VAROITUS:** Tarkista ennen käyttöä, että kaikki pyörät on kiinnitetty kunnolla.

3. Asenna turvakaari (jos sitä ei ole vielä asennettu) työntämällä sen päät rattaiden nivelissä oleviin loviin (kuva 3). Jos turvakaari tarvitsee poistaa, paina molemmilla puolilla olevia painikkeita (kuva 3A).

**VAROITUS:** Turvakaarta ei saa käyttää tuotteen nostamiseen silloin kun lapsi on sen sisällä.

#### TARVIKEKORI

Tarvikekori on jo asennettu paikalleen. Jos se on tarpeen irrottaa, noudata seuraavia ohjeita.

4. Kori on kiinnitetty runkoon useasta kohdasta. Avaa korin takaosan kaksi painonappia (kuva 4); Irrota sivussa olevat nauhat rattaiden takajaloista (kuva 4A); Avaa painonapit istuimen alta (kuva 4B); Avaa tarra kiinnitys etuosasta jalkatuen alta (kuva 4C).

Kori asennetaan takaisin suorittamalla samat toimenpiteet päinvastaisessa järjestyksessä.

#### TURVAVÖIDEN KÄYTTÄMINEN

Rattaat on varustettu viisipisteisellä turvajärjestelmällä, johon kuuluvat kaksi olkahihnaa, kaksi säätörengasta, yksi vyötärön ympäri kulkeva hihna sekä soljella varustettu haarahihna.

5. **VAROITUS:** Vastasyntyneestä lähtien ja noin 6 kuukauden ikään asti olkahihnat on puettava lapselle siten, että ne kulkevat ensin kahden säätörengan kautta (kuva 5) ja vyötärön ympäri kulkeva hihna pystysuorista aukoista (kuva 5A).

6. Sen jälkeen kun lapsi on sijoitettu rattaisiin, kiinnitä hihnat (kuva 6) siten, että ensin kaksi haarukkaosaa (A) kulkevat olkahihnojen renkaasta (B), ja sitten haarahihnan soljesta (C); Säädä olkahihnojen korkeus siten, että ne asettuvat lapsen olkapäitä varten (kuva 6A). Varmista, että vyöt on aina kiinnitetty oikein. Vyö avataan painamalla ja vetämällä sivulla olevista haarukkaosista (A).

**VAROITUS:** lapsesi turvallisuuden takaamiseksi on ehdottomasti käytettävä aina turvavöitä.

Varmista, että vyöt on kiinnitetty oikein vetämällä niiden loppupäästä voimakkaasti sen jälkeen, kun lapsi on asetettu ja kiinnitetty paikalleen.

#### SELKÄNOJAN SÄÄTTÄMINEN

Selkänöjaa voidaan säätää useampaan asentoon.

7. Selkänöjaa kallistetaan takana olevasta nauhasta; paina pihntiosaa sen molemmista sivuista ja säädä kaltevuus haluttuun asentoon (kuva 7). Selkänöjaa nostetaan painamalla pihntiosia ja vetämällä nauhaa alaspäin (kuva 7A).

**VAROITUS:** nämä toimenpiteet saattavat osoittautua hankalamiksi lapsen painon vuoksi.

#### TAKAJARRUT

Takapyörät on varustettu kaksoisjarruilla, jotka jarruttavat samanlaisesti kumpaakin takapyörää, kun tukiputken poljinta painetaan.

8. Rattaiden jarru kytketään päälle painamalla alaspäin keskellä olevaa poljinta (kuva 8). Jarrujärjestelmä vapautetaan painamalla pol-



jinta toiseen suuntaan (kuva 8A).

### AURINKOKUOMU

Kuomu on jo asennettu rattaisiin.

9. Kuomu avataan ja sitä säädetään alakaaresta (kuva 9). Kuomu on varustettu esiin vedettävällä näkösuojalla.

### RATTAIDEN VERHOILUN IRROTTAMINEN JA SEN LAITTAMINEN TAKAISIN PAIKALLEEN

Istuinosan kankaan irrottaminen on suoritettava seuraavassa ilmoitettujen vaiheiden mukaisesti:

10. Irrota kaikki tarrat ja painonapit, jotka kiinnittävät selkänöjan kuomuun (kuva 10) ja liu'uta kummaltakin sivulta nauhat muovikiinnittimistä, jotka kiinnittävät selkänöjan kahvan putkeen rungossa (kuva 10A).
11. Irrota istuinosan sivuista tarra (kuva 11) ja liu'uta kangaskieleke rakenteessa sijaitsevasta muovirenkaasta (kuva 11A). Tee sama rattaiden molemmin puolin.
12. Irrota istuinosan takaosassa olevat kaksi tarraa, jotka kiinnittävät sen pyöreään metalliosaan (kuva 12). Vapauta istuinosan alla oleva hihna (kuva 12A) ja liu'uta pois istuinosan etuosa (kuva 12B).
13. Kuomu voidaan irrottaa: avaa selkänöjan yllä olevaa putkea ympäröivä vetoketju (kuva 13) ja liu'uta kummaltakin sivulta kaari pois nivelestä, johon se on kiinnitetty, painamalla kuvassa 13A näytettyä pistettä, ja vedä samanaikaisesti ylöspäin. Vie toimenpide loppuun vapauttamalla kaksi selkänöjan taakse sijoitettua nappia.

Rattaiden verhoilu kiinnitetään takaisin suorittamalla samat toimenpiteet päinvastaisessa järjestyksessä.

**VAROITUS:** tarkasta istuimen alla olevan hihnan kireys säännöllisesti (kuva 12A).

Jos hihna on löystynyt, sitä on vedettävä.

### RATTAIDEN SULKEMINEN

**VAROITUS:** Pidä tätä toimenpidettä suorittaessasi huolta siitä, että lapsi ja mahdolliset muut lapset ovat sopivalla etäisyydellä.

Varmista näiden vaiheiden aikana, että rattaiden liikkuvat osat eivät joudu kosketuksiin lapsen ruumiinosien kanssa.

Varmista ennen rattaiden sulkemista, että tarvikekori on tyhjä.

Rattaissa on yhdellä kädellä käytettävä sulkuohjain.

14. Rattaat suljetaan työntämällä liukuvipua A vasempaan ja painamalla samanaikaisesti näppäintä B (kuva 14); Työnnä työntöaisaa alas ja rattaat taittuvat kokoon automaattisesti. Rattaat lukkiutuvat automaattisesti suljettuun asentoon. Kun rattaat on taitettu kokoon, ne pysyvät itse pystyssä (kuvat 14A-B). Suljettu tuote saadaan pienempään tilaan kiertämällä turvakaari kohti työntöaisaa (kuva 14C).

### LISÄVARUSTEET

**VAROITUS:** Seuraavaksi kuvailtuja lisävarusteita ei välttämättä ole tuotteen kaikissa versioissa. Lue huolellisesti ostamassasi mallissa oleviin varusteisiin liittyvät ohjeet.

### OLKA- JA HAARAHIHNASARJA

Rattaat on varustettu pehmustetuilla olka- ja haarahihnoilla, jotka takaavat lapsen turvallisuuden ja mukavuuden.

15. Pujota olkahihnat vöihin (kuva 15) ja kuljeta haarahihna pehmusteen kautta (kuva 15A).

**VAROITUS:** Säädä tarvittaessa vyötäröhihnan pituutta solkien avulla.

**VAROITUS:** Lapsesi turvallisuuden takaamiseksi on ehdottomasti käytettävä aina turvavöitä.

### SADESUOJUS

16. Sadesuojus kiinnitetään viemällä nauhat rattaiden putkien ympäri kuvassa 16 näkyvistä kohdista (toimenpide suoritetaan rattaiden molemmilla puolilla).

Jos suojus on kastunut, anna sen kuivua ilmassa käytön jälkeen.

**VAROITUS:** Sadesuojusta ei saa käyttää rattaissa, joissa ei ole kuomua, sillä se saattaa aiheuttaa lapsen tukehtumisen.

**VAROITUS:** Kun rattaisiin on asennettu sadesuojus, älä jätä niitä

koskaan aurinkoon lapsen ollessa rattaissa, sillä on olemassa rattaiden ylikuumentumisen vaara.

### TAKUU

Tuotteen taataan olevan virheetön normaaleissa, käyttöohjeiden mukaisissa käyttöolosuhteissa. Takuu ei ole siis voimassa siinä tapauksessa, että vahingot johtuvat vääränlaisesta käytöstä, kulumisesta tai vahinkotapahtumista. Virheitä koskevan takuun keston osalta noudatetaan ostomaassa voimassa olevia kansallisia määräyksiä sovellettavilta osin.

تعليمات الاستخدام

## مهم - اقرأ التعليمات جيداً واحتفظ بها للرجوع إليها مستقبلاً

تحذير: قبل الاستخدام، قم بإزالة كافة الأكياس البلاستيكية وخامات التغليف. وأبعدها عن متناول الأطفال

### تحذيرات

- تحذير: لا تترك الطفل وحده دون مراقبة.
- تحذير: تأكد من تعشيق كافة أجهزة التأمين قبل الاستخدام.
- تحذير: لتجنب الإصابة، احرص على إبعاد الطفل عند فرد وطى هذا المنتج.
- تحذير: لا تسمح لطفلك باللعب بهذا المنتج.
- تحذير: يجب استعمال نظام أمان الطفل دائماً.
- يلزم استعمال أحزمة الأمان لضمان سلامة طفلك. قم باستعمال أحزمة الأمان بشكل كامل.
- تحذير: لا تستعمل هذا المنتج للركض أو النزحلق.
- عربة الأطفال مخصصة للأطفال منذ الولادة وحتى سن 36 شهراً، وحتى وزن 15 كجم.
- يوصى باستخدام مسند الظهر في أقصى وضعية مائلة بالنسبة للأطفال حديثي الولادة وحتى سن 6 شهور.
- يجب دائماً شد المكبح عند إجلاس أو إخراج طفلك من عربة الأطفال.
- استخدم المكبح في كل مرة تتوقف فيها.
- لا تترك عربة الأطفال أبداً على سطح منحدر والطفل بداخلها، حتى في حالة استخدام المكابح.
- لا تبالغ في ملء سلة الحفظ. الوزن الأقصى 3 كجم.
- تعليق أية أوزان على الأذرع و/أو على مسند الظهر و/أو على جوانب عربة الأطفال يؤدي إلى اختلال توازنها.
- لا تنقل أكثر من طفل واحد في المرة الواحدة.

• لا تستخدم ملحقات أو قطع غيار أو أجزاء أخرى لم يتم توويردها/اعتمادها من الجهة الصانعة/الموزع.

• تجنب استخدام المنتج عند تعرض أي من أجزائه إلى الكسر أو التمزق أو الضياع.

• قبل القيام بالتجميع، يجب التأكد من عدم تعرض المنتج وكافة أجزائه للضرر من جراء عملية النقل. في حالة وجود تلفيات، لا تستخدمه واحفظه بعيداً عن متناول الأطفال.

• خلال عمليات الضبط هذه، يجب التأكد أن الأجزاء المتحركة في العربة لن تتلامس مع جسم الطفل.

• تأكد أن الشخص الذي يستخدم عربة الأطفال على علم بكيفية استعمالها بطريقة آمنة.

• يجب تجميع المنتج بمعرفة شخص بالغ فقط.

• يقتصر استخدام هذا المنتج على البالغين فقط.

• لتجنب جميع مخاطر الاختناق، لا تقم أبداً بإعطاء الطفل أشياء مربوطة بأحبال أو أسلاك. ولا تترك أشياء من هذا القبيل في متناولها.

• لا تستخدم عربة الأطفال على السلالم أو السلالم المتحركة مطلقاً: فقد تفقد السيطرة على عربة الأطفال.

• انتبه دائماً أثناء صعود درجات السلم أو الأرصفة أو عند النزول منها.

• إذا تركت عربة الأطفال معرضة لأشعة الشمس المباشرة لفترة طويلة، فيجب عليك تركها تبرد قبل إجلاس طفلك فيها. قد يؤدي تعرض عربة الأطفال لأشعة الشمس المباشرة لوقت طويل إلى شحوب لون خاماتها وأقمشتها.

• أبعد عربة الطفل عن ملامسة الماء المالح. فقد تتعرض للصدأ.

• لا تستعمل عربة الأطفال على الشاطئ.

• يجب الاحتفاظ بعربة الأطفال بعيداً عن متناول الأطفال. في حالة عدم استخدامها.

### نصائح حول التنظيف والصيانة

يحتاج هذا المنتج إلى صيانة دورية، ويجب أن تقتصر عمليات التنظيف والصيانة على الأشخاص البالغين.

### التنظيف

يمكن إزالة مقعد عربة الأطفال (يرجى مراجعة جزء تركيب وإزالة بطانة عربة الأطفال). قم بتنظيف الأجزاء القماشية باستخدام قطعة قماش ويرة مبللة وصابون معتدل. قم بتنظيف الأجزاء البلاستيكية بصفة دورية باستخدام قطعة قماش ناعمة ومبللة.





## المكايح الخلفية

تتضمن العجلتين الخلفيتين على مكايح مترابطة يمكن استخدامها في نفس الوقت على العجلتين الخلفيتين باستخدام الأتيوب الداعم.  
8. لتنشيط المكايح اضغط الدواسة الوسطى للأسفل (الشكل 8)، لتحرير المكايح اضغط الدواسة في الاتجاه المقابل (الشكل 8A).

## مظلة الشمس

المظلة مركبة بالفعل على عربة الأطفال.  
9. لفتح وضبط المظلة، استخدم القوس الأمامي (الشكل 9)، تم تجهيز المظلة بحاجب لأشعة الشمس قابل للسحب.

## تركيب وإزالة بطانة عربة الأطفال

لإزالة البطانة من المقعد، اتبع الخطوات التالية:

10. قم بفتح جميع المثبتات الفيكرزو وأزرار التثبيت التي تربط مسند الظهر بالسقف (الشكل 10)، وأزل الأشرطة على كلا الجانبين من الخطافات البلاستيكية التي تثبت مسند الظهر بالأذراع الخاص بالأطراف (الشكل 10A).

11. على جانبي المقعد، أزل المثبتات الفيكرزو (الشكل 11) وأزل طرف الغطاء من الحلقة البلاستيكية على الإطار (الشكل 11A)، استكمل هذه العملية على جانبي عربة الأطفال.

12. افتح المثبتين الفيكرزو اللذين يربطان المقعد بالفصيص المعدني بالخلف (الشكل 12)، حرر الشريط الموجود أسفل المقعد (الشكل 12A) واسحب القطاع الأمامي للمقعد للخارج (الشكل 12B).

13. يمكن إزالة المظلة: افتح مثبت السحاب الذي يغطي الأتيوب الموجود أعلى مسند الظهر (الشكل 13) وحرر القوس من الوصلات الموجودة على كلا الجانبين من خلال الضغط على الزر الموضح بالشكل A 13 والسحب للأعلى في نفس الوقت. استكمل العملية من خلال فك الزرين الموجودين على ظهر مسند الظهر.

لإعادة تركيب البطانة على عربة الأطفال، اتبع نفس الخطوات بترتيب عكسي. خذني: تأكد بشكل منتظم من شد الحزام الموجود أسفل المقعد (الشكل 12A)، في حالة ارتخاء الشريط، قم بشد.

## طلي عربة الأطفال

خذني: عند فتح عربة الأطفال، تأكد من وقوف طفلك أو الأطفال الآخرين على مسافة آمنة منها.  
خلال هذه المراحل، يجب التأكد أن الأجزاء المتحركة في عربة الأطفال لا تلامس جسم الطفل.

قبل غلق عربة الأطفال، تأكد أن سلة التخزين فارغة.

تتضمن عربة الأطفال على جهاز غلق يمكن استخدامه بيد واحدة.

14. لتغلق عربة الأطفال، ادفع الفتح A إلى اليسار وفي نفس الوقت اضغط الزر B (الشكل 14)، ادفع الذراع للأسفل ويدهما ستغلق عربة الأطفال. سوف تثبت عربة الأطفال أوتوماتيكياً في وضعية الغلق، في وضعية الغلق، تقف عربة الأطفال بشكل مستقل (الشكل 14 A-B)، جعل عربة الأطفال أكثر هدماً عند غلقها. يمكن تدوير الحاجز جأه الذراع (الشكل 14C).

## الملحقات

خذني: قد لا تتضمن بعض طرازات المنتج على الملحقات الواردة أدناه. يُرجى قراءة التعليمات بعناية حول الملحقات المتوفرة للموديل الذي تم شراؤه.

## أشرطة الكتفين وأشرطة الحوض

يتم تجهيز عربة الأطفال بأشرطة مبطننة للكتفين وشريط حوض مرن لضمان سلامة وراحة طفلك.

15. للتعديل، أدخل أشرطة الكتفين (الشكل 15) وشريط الحوض في البطانة المعنية (الشكل 15A).

خذني: اضبط حزام الحصر عند الحاجة من خلال الضغط على الأزرار.

خذني: لضمان سلامة طفلك، يجب دائماً ربط أحزمة الأمان.

## الغطاء الواقي من المطر

16. لتركيب غطاء الحماية من المطر، قم بتثبيت الأشرطة حول إطار عربة الأطفال، في المواضع الموضحة في الشكل 16 (يتم تكرار الخطوات على جانب أحد العجلات الخلفية).

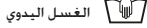
بعد الانتهاء من استخدام غطاء الحماية من المطر، اتركه بحف بشكل سليم إذا كان ممبلاً. خذني: لا يمكن استخدام الغطاء الواقي من المطر بعربة الأطفال غير المزودة بسقف. حيث قد يؤدي ذلك إلى الاحتناق.

خذني: عند تركيب الغطاء الواقي من المطر بعربة الأطفال، تجنب تعريضه لأشعة الشمس المباشرة بينما الطفل بداخلها إذ إنه سيؤدي لارتفاع درجة الحرارة بشكل كبير.

## الضمان

هذا المنتج يشتمل على ضمان جودة عند الاستخدام في الظروف الاعتيادية كما هو موضح في تعليمات الاستخدام. لذلك لا يسري الضمان في حالة الأضرار الناتجة عن استخدام غير صحيح أو التآكل أو الأحداث العارضة، وبالنسبة لمدة الضمان ضد عيوب الطباقة فيرجى الرجوع إلى الأحكام الخاصة الواردة في القوانين المعمول بها محلياً في بلد البيع، حيثما وجدت.

لتجنب تكوّن الصدأ، عليك بتجفيف القطع المعدنية جيداً في حالة ملامستها للماء، جّد أدناه رموز الغسل ومعانيها:



لا تستعمل مبيض



لا تقم بالتجفيف باستخدام مجفف كهربائي



لا تقم بالكي



لا تقم بالتنظيف الجاف



## الصيانة

قم بتشحيم الأجزاء المتحركة باستخدام شحم سيليكون جاف، إذا لزم الأمر. افحص حالة العجلات بصفة دورية، وحافظ على نظافتها كلها من الغبار والرمال. لتفادي الاحتكاك الذي قد يؤثر بالسلب على الأداء الوظيفي السليم لعربة الأطفال، تأكد من خلو جميع الأجزاء البلاستيكية، التي تتحرك بطول الأتيوب المعدنية، من الغبار والأوساخ والرمال.

يجب الاحتفاظ بعربة الأطفال في مكان جاف.

## تعليمات عامة

### الفتح والتجميع الأولي لعربة الأطفال

خذني: عند فتح العربة، تأكد من وقوف طفلك أو الأطفال الآخرين على مسافة آمنة منها. خذني: خلال هذه المراحل، يجب التأكد أن الأجزاء المتحركة في عربة الأطفال لا تلامس جسم الطفل.

1. أمسك الذراع (الشكل 1) واسحب عربة الأطفال للأعلى (الشكل 1A) حتى يفتح الهيكل تمامًا (الشكل 1B)، في حالة تركيب الحاجز على عربة الأطفال، يعد فتح الإطار، أعد وضع الحاجز من خلال تدويره للأمام حتى يثبت في مكانه (الشكل 1D-1C).

خذني: قبل الاستخدام، خفف من تثبيت عربة الأطفال في وضعية الفتح، من خلال التحقق من ثبات ألية الفتح بشكل فعال.

2. قم بتجميع العجلات الخلفية من خلال إدخال شوكة العجلة في الفتحة المناسبة الموجودة بالأتيوب الخلفي إلى أن تثبت في موضعها (الشكل 2)، لإزالتها، استخدم الزر الموجود على كل عجلة (الشكل 2A).

خذني: قبل الاستخدام، تأكد أن العجلات مثبتة بشكل صحيح.

3. قم بتركيب الحاجز (في حالة عدم تركيبه بالفعل) من خلال إدخاله في الفتحات المناسبة الموجودة بوصلات عربة الأطفال (الشكل 3)، لغرض إزالته، اضغط على الأزرار الموجودة على الجانبين (الشكل 3A).

خذني: يُحظر استخدام الحاجز لرفع عربة الأطفال بينما الطفل جالس بداخلها.

### سلة جميع الأغراض

سلة التخزين مركبة مسبقاً لغرض إزالتها، اتبع الخطوات الواردة أدناه.

4. سلة التخزين مثبتة بالإطار عند نقاط عميدة، قم بفك الزرين الموجودين على الجزء الخلفي للسلة (الشكل 4)، أزل الأشرطة الجانبية على السياج الخلفية لعربة الأطفال (الشكل 4A)، قم بفك الأزرار الموجودة أسفل المقعد (الشكل 4B)، افتح الأشرطة الفيكرزو على الجزء الأمامي أسفل مسند المقعد (الشكل 4C).

لإعادة جميع السلة، اتبع نفس الخطوات بترتيب عكسي.

### طريقة استخدام أحزمة الأمان

تحتوي عربة الأطفال هذه على أحزمة أمان خماسية النفاط. وتشتمل على شريطين للاكتاف وفتحين لجهاز الضغط، وشريط للخصر وشريط للحوض مع إبرمز.

5. خذني: للاستخدام مع الأطفال منذ الولادة وحتى سن 6 أشهر تقريباً، يجب استخدام أشرطة الكتفين (في خلال تجربتها أولاً عبر فتحتي الضغط (الشكل 5)، وتجرب شريط الحصر عبر الفتحات الرأسية (الشكل 5A).

6. بعد وضع الطفل في عربة الأطفال، قم بتثبيت الأشرطة (الشكل 6) من خلال الضغط على الشوكتين (A) أولاً داخل إبرمز شريط الكتفين (B) ثم تركيبهما داخل إبرمز شريط الحوض (C)، اضبط ارتفاع أشرطة الاكتاف بحيث تتناسب بشكل صحيح مع اكتاف طفلك (الشكل 6A).

تأكد من تركيب أشرطة الحزام بشكل صحيح، لفك الشريط، اضغط المشابك الجانبية واسحبها (A).

خذني: لضمان سلامة الطفل، يجب ربط أحزمة الأمان في جميع الأوقات.

للتأكد من إحكام تثبيت الأحزمة بنقاط التثبيت بشكل صحيح، اجذب أطراف الأحزمة بإحكام بعد وضع طفلك داخل عربة الأطفال.

### ضبط مسند الظهر

يمكن ضبط مسند الظهر على أوضاع عديدة.

7. لإمالة مسند الظهر، استخدم الشريط الموجود بالخلف، اضغط على كلا جانبي المشبك واضبط الميل إلى أن يتم الوصول إلى الوضع المطلوب (الشكل 7)، لرفع مسند الظهر، اضغط على المشابك واسحبها للأعلى على عربة الأطفال (الشكل 7A).

خذني: وزن الطفل يمكن أن يزيد من صعوبة هذه العمليات.



**I**

ARTSANA S. P. A.  
Via Saldarini Catelli, 1  
22070 Grandate – Como – Italia  
800-188 898  
www.CHICCO.com

**F**

ARTSANA FRANCE S.A.S.  
17/19 Avenue De La Metallurgie  
93210 Saint Denis La Plaine - France  
0820 87 00 41 (0.12€Tt/Mn)  
www.CHICCO.fr

**D**

ARTSANA GERMANY GMBH  
Borsigstrasse 1-3  
D-63128 Dietzenbach-Deutschland  
+49 6074 4950  
www.CHICCO.de

**GB**

ARTSANA UK Ltd.  
2nd Floor  
1 Imperial Place  
Maxwell Road  
Borehamwood  
Hertfordshire - WD6 1JN  
01623 750870 (office hours)  
www.CHICCO.uk.com

**E**

ARTSANA SPAIN S.A.U.  
C/Industria 10  
Pol. Industrial Urtinsa  
Apartado De Correos 212 - E  
28923 Alcorcon (Madrid)-Spain  
902 117 093  
www.CHICCO.es

**P**

ARTSANA PORTUGAL S.A.  
Rua Humberto Madeira, 9  
2730-097 Queluz De Baixo Barcarena Portugal  
21 434 78 00  
800 20 19 77  
www.CHICCO.pt

**NL**

ARTSANA BELGIUM N.V.  
Temselaan 5 B-1853 Strombeek - Bever  
Belgium  
+32 23008240  
www.CHICCO.be

**TR**

İthalatçı firma:  
Artsana Turkey Bebek ve Sağlık Ürünleri A.Ş.  
İçerenköy Mh. Erkut Sk. No:12 Üner Plaza K:12  
Ataşehir İSTANBUL  
Tel: 0 216 570 30 30  
Üretici Firma: Artsana S.p.A.  
Via Saldarini Catelli, 1 - 22070 Grandate (CO)-Italy  
Tel: (+39) 031 382 111  
Yetkili Servis:  
Eser Puset Tamir ve Bakım Servisi Tic. Ltd. Şti.  
Seyrantepe Mh. İspar İş Merkezi No:107 Kağıthane  
İSTANBUL  
Tel: 0 212 570 30 78

**PL**

ARTSANA POLAND Sp.zo.o.  
Aquarius, Ul. Połczyńska 31 A  
01-377 Warszawa  
+48 22 290 59 90  
www.CHICCO.com

**RUS**

ООО "Артсана Рус"  
Россия 125009 Москва,  
Дегтярный переулок, д.4, стр.1.  
тел/факс (+7 495) 662 30 27  
www.CHICCO.ru  
часы работы: 9.30-18.00  
(время московское)

**CH**

ARTSANA SUISSE S.A  
Stabile la Punta Via Cantonale 2/b  
6928 Manno (TI)-Svizzera  
+41 (0)91 935 50 80  
www.CHICCO.ch

**BR**

ARTSANA BRASIL LTDA.  
Av. Comendador Aladino Selmi  
4630 – Galpões 06 e 07 – Vila San Martin  
Campinas – SP  
CEP: 13069-096  
+55 11 2246-2100  
www.CHICCO.com.br

**MX**

ARTSANA MEXICO S.A  
Dec V. Ruben Dario 1015  
Colonia Lomas De Providencia 44647  
Guadalajara, Jalisco-Mexico  
01800 702 8983  
www.CHICCO.com.mx

**AR**

ARTSANA ARGENTINA S.A.  
Uruguay 4501  
Victoria Cp(1644)  
San Fernando- Buenos Aires-Argentina  
0810-888-2442  
www.CHICCO.com.ar

**IN**

ARTSANA INDIA PRIVATE LIMITED,  
7Th Floor, Tower B, Paras Twin Towers,  
Golf Course Road, Sector 54  
Gurgaon – 122002 - Haryana, India  
(+91)(124)(4964500)  
www.CHICCO.in



ARTSANA S.p.A.  
Via Saldarini Catelli, 1  
22070 Grandate (CO) - Italy  
Tel. (+39) 031 382 111  
Fax (+39) 031 382 400  
www.CHICCO.com



ARTSANA S.p.A. - Via Saldarini Catelli, 1 - 22070 Grandate (CO) - Italy  
Tel. (+39) 031 382 111 - Fax (+39) 031 382 400 - [www.chicco.com](http://www.chicco.com)



46 079735 000 000\_2025