

03 | La aportación estructural del *Crystal Palace* de la Exposición Universal de Londres 1851.

Una ampliación del enfoque histórico tradicional _Isaac López César

La Revolución Industrial supuso un avance tecnológico sin precedentes que influyó profundamente en la arquitectura. El cambio deviene como consecuencia de los avances científicos que siguen la senda iniciada en el periodo de la Ilustración de la mano de Robert Hooke, Leibniz, Charles A. Coulomb o Louis Marie Navier; de la aparición de nuevas tipologías arquitectónicas derivadas de una nueva sociedad, como la estación ferroviaria, la fábrica, el mercado, el jardín de invierno, el almacén, la nave astillero o el gran palacio expositivo, y de la aplicación del hierro y del vidrio a gran escala.

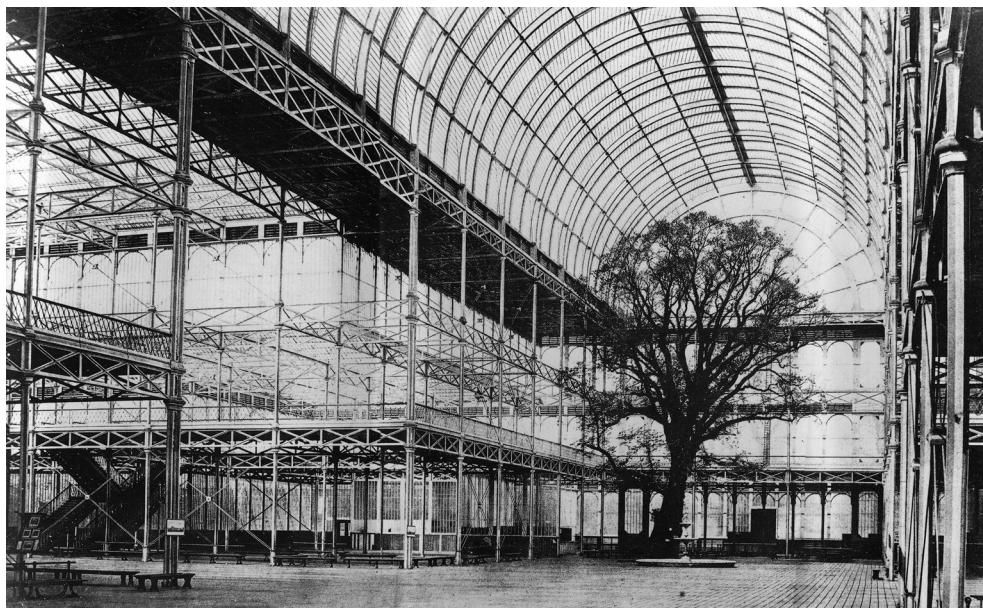
A pesar de que el hierro se había venido usando en la construcción desde la antigüedad, su uso se había limitado, en general, a atender funciones muy específicas en arquitecturas protagonizadas por otros materiales, como la conexión entre hojas de fábrica mediante llaves. Excepcionalmente, también se había utilizado como único material estructural en algunas cubiertas, como la del *Theatre Français* (Victor Louis, 1786).

Con el desarrollo de la industria siderúrgica en Inglaterra, debido al progresivo agotamiento de la madera de los bosques ingleses y su sustitución por carbón vegetal y más tarde por coque, que con su mayor poder calorífico facilitaba la fusión de los minerales ferruginos, la disponibilidad de hierro forjado y de hierro de fundición aumenta exponencialmente y, con ello, su utilización y generalización en la construcción, surgiendo así la utilización del hierro industrializado. Por otra parte, en 1855 Henry Bessemer inventa el convertidor que lleva su nombre y que transforma el mineral de hierro fundido en hierro o en acero mediante la regulación de la cantidad de carbono. En 1857 aparece el sistema *Martin Siemens* como perfeccionamiento del Convertidor *Bessemer*. Ambos sistemas propiciarían la producción industrial de hierro y acero.

Observamos que, en esta época, los campos de aplicación del hierro son fundamentalmente tres: los puentes, los edificios de varias plantas con estructura metálica y las grandes cubiertas de hierro y vidrio.

En Gran Bretaña, paralelamente a la construcción de puentes ferroviarios por figuras como Tom Paine, Telford, Isambard Brunel o Robert Stephenson, se va a ir generalizando el uso del hierro en la edificación, particularmente en las fábricas de hilaturas de varias plantas y en las primeras estaciones ferroviarias, ejemplos a los que aludiremos más adelante.

En Francia, el desarrollo de la industria siderúrgica fue más tardío, comenzando su crecimiento en los primeros años del S.XIX. Comienza entonces la aplicación del hierro a la construcción de puentes e incluso a las obras de edificación de cierta envergadura como la cúpula del *Halle*



Resumen pág 55 | **Bibliografía** pág 59

Isaac López César es Doctor Arquitecto. Especialista Universitario en Diseño y Cálculo de Estructuras de Edificación. Profesor de Estructuras en la E.T.S. de Arquitectura y en la E.U de Arquitectura Técnica de la Universidade da Coruña desde 2007. Ha diseñado y calculado numerosas estructuras tanto en el ámbito de la edificación pública como privada.

Palabras clave

Estructura, arquitectura, Crystal Palace, Joseph Paxton, Exposiciones Universales, pórtico rígido

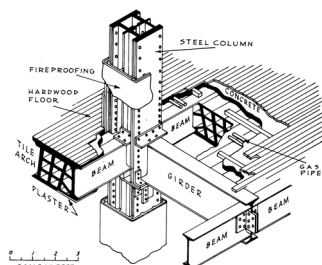
[1] *Crystal Palace*, Exposición Universal de Londres, 1851. Joseph Paxton. Fotografía de la intersección de la nave con el trasepto abovedado. Autor desconocido (McKean, 1994).

[2] *Fair Building*, Chicago, 1889. William Le Baron Jenney. Detalle de la unión vigas-pilar. William Le Baron Jenney (Benévolo, 1996).

¹ BENÉVOLO, Leonardo; *Historia de la Arquitectura Moderna*, Gustavo Gili, Barcelona, 1996.

² BURNHAM, Daniel H.; *Engineering Record*, julio, 1896.

³ SUTHERLAND, R.J.M.; "The introduction of structural wrought iron". En SUTHERLAND, R.J.M.; *Studies in the History of Civil Engineering*, Vol. 9. Ashgate Publishing Limited, Great Yarmouth, 1997.



au Blé de Paris (François J. Belanger, 1811), la *Galerie d'Orleans del Palais Royal* (Percier y Fontaine, 1829) o el *Jardin del Plantes de Paris* (Rouhault, 1833).

En el transcurso de estos desarrollos, en 1851 se celebra en Londres la primera Exposición Universal. Con motivo de dicha Exposición se construye el magnífico *Crystal Palace*, que constituye una auténtica síntesis arquitectónica de la Revolución Industrial por cuanto utiliza el hierro y el vidrio a gran escala, con una lógica aditiva modular, realizando la estandarización de componentes propia del nuevo sistema productivo industrial. Además de esto, se trata de la mayor estructura metálica construida tras el inicio de la Revolución Industrial inaugurando el gigantismo arquitectónico propio de la Exposiciones Universales del S.XIX.

El *Crystal Palace* [1] ha sido abundantemente abordado en diversos aspectos, fundamentalmente en los referentes a la prefabricación y modulación. No obstante, existen otras aportaciones fundamentales de este edificio desde el punto de vista del diseño estructural que, sin duda, precisan de una mayor profundización. Estas aportaciones, que se desarrollan en el presente artículo, versan sobre el lugar histórico que ocupa el edificio dentro del desarrollo de un aspecto técnico-estructural fundamental como es el del nacimiento del pórtico rígido metálico.

El nacimiento del pórtico rígido aplicado a la edificación de varias plantas, entendido este como elemento estructural que no precisa elementos adicionales de arriostramiento en su plano, se ha venido asociando tradicionalmente a los desarrollos estructurales en altura materializados por la Escuela de Chicago. De esta manera, Leonardo Benévolo en su *Historia de la Arquitectura Moderna* recoge la siguiente afirmación de Daniel H. Burnham: "El principio de sostener todo un edificio sobre un armazón de metal cuidadosamente equilibrado, rigidizado y protegido del fuego, se debe a la labor de William Le Baron Jenney. No ha tenido predecesores en este aspecto, y a él se debe todo el mérito derivado de esta proeza de la ingeniería que él fue el primero en realizar" ^{1,2}. [2]

Sin duda, el nacimiento del pórtico rígido como tipología estructural se ubica en el período histórico denominado "Arquitectura del Hierro". Tras la investigación realizada, concluimos que, tanto los antecedentes del pórtico rígido metálico como su primera aplicación a un edificio de varias plantas resultan cronológicamente anteriores a la Escuela de Chicago.

La estabilización horizontal hasta 1851

Los antecedentes del pórtico rígido los encontramos fundamentalmente en las diversas tipologías edificatorias ejecutadas con estructura metálica surgidas de la Revolución Industrial, a las que hemos aludido en el punto primero.

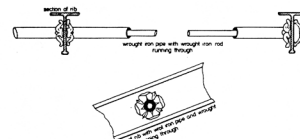
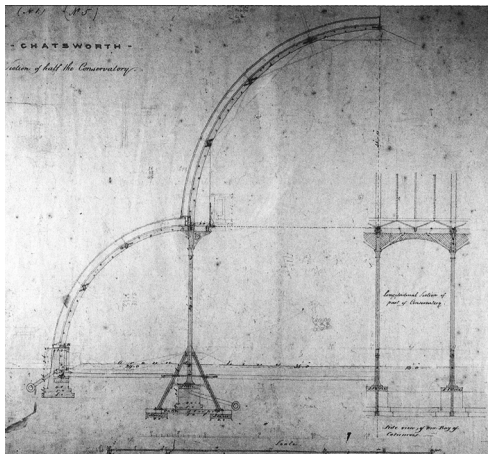
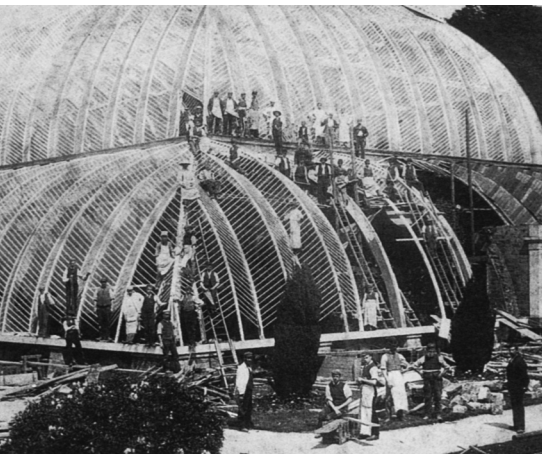
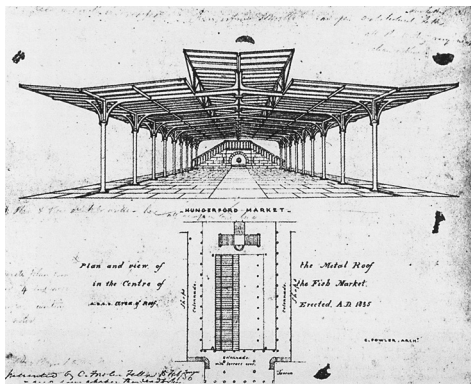
Del estudio de los edificios resueltos con estructura metálica, construidos hasta 1851, podemos concluir que los métodos para conseguir una adecuada estabilización horizontal eran varios:

– Cubiertas en las que se utilizan nudos rígidos en cuarto de círculo a modo de cartelas o se vinculan los pilares con vigas arqueadas con la intención de obtener rigidez en ese plano. Ejemplos de este caso son el *Fish Market* perteneciente al *Hungerford Market* de Londres (Charles Fowler, 1835) y la *Euston Station*, Londres (Robert Stephenson y P.H. Hatdwick, 1839).

El *Fish Market* [3] se resolvía mediante una cubierta realizada completamente en fundición. Estaba constituida por pórticos con nudos rígidos en cuarto de círculo. Dichos nudos se disponían también en los planos longitudinales, propiciando, por tanto, la estabilidad global de la estructura.

La *Euston Station* [4] materializa una configuración estructural típica de las primeras estaciones ferroviarias. Se componía por tres luces resueltas mediante cerchas que descargaban sobre dos filas de pilares y dos muros de fábrica longitudinales dispuestos en los extremos. La estabilidad de la estructura en la dirección longitudinal se conseguía conectando los pilares mediante vigas arqueadas. La *Euston Station* supuso la construcción de la primera cercha de hierro con uniones atornilladas conocida³. Posteriormente, las estaciones ferroviarias irán experimentando una evolución encaminada a la supresión de las filas de pilares intermedias y hacia un progresivo incremento de las luces alcanzadas.

– Cubiertas que, por su formalización geométrica, configurada a base de miembros de geometría curva, resultan estables. Ejemplo de este caso es el Invernadero de Chatsworth en Derbyshire, Gran Bretaña (Joseph Paxton, 1837) [5, 6], si bien se trata en este caso de un ejemplo de estructura mixta compuesta por miembros curvos de madera y pilares de fundición. El desagüe de la



Richard Turner's Patent Wrought Iron Pulley
December 15, 1846, No. 11,496

cubierta se realizaba por el interior de los pilares, sistema precursor del utilizado por Paxton en el *Crystal Palace* de la Exposición Universal de Londres 1851.

– Edificios que combinan los dos sistemas de estabilización anteriores. Es el caso del Invernadero de *Kew Gardens*, también denominado *Palm House*, ubicado en el Suroeste de Londres (Richard Turner, 1844). En este edificio se combina una geometría abovedada que se vincula a los pilares mediante uniones rígidas en cuarto de círculo. Además, se implementará un novedoso sistema de “postesado” constituido por una serie de tubos que atraviesan los arcos y que contienen en su interior cables tesados mediante un tornillo de apriete. Este sistema, que colaboraría en la estabilidad horizontal, será registrado por Turner según patente fechada en diciembre de 1846 [7].

Paralelamente a las realizaciones de cubiertas, se habían venido desarrollando ya desde los últimos años del S XVIII estructuras para edificios de cinco o seis plantas compuestas por pilares y vigas de fundición estabilizadas mediante muros perimetrales de fábrica de ladrillo. Los ejemplos de esta tipología son fundamentalmente fábricas de hilaturas. La proliferación en Inglaterra de esta tipología derivaría de la progresiva sustitución de la madera por el hierro en las estructuras de carácter industrial con elevada carga de ignición. Los ejemplos más tempranos que hemos localizado son la Fábrica de Hilados de Algodón en Derby, East Midlands (William Strutt, 1793) y la Fábrica de Hilados de Lino *Benyons & Marshall Flax Mill* en Shrewsbury, Condado de Shropshire (Charles Bage, 1797).

La fábrica de hilados de algodón en Derby [8, 9] constituye el antecedente inmediato de esta tipología, puesto que combina pilares de fundición y vigas de madera protegidas del fuego en su cara inferior mediante enfoscado. Los forjados están constituidos por bóvedas de fábrica de ladrillo. El conjunto alcanza las seis plantas.

La Fábrica de Hilados de Lino *Benyons & Marshall Flax Mill*, también denominada *Ditherington Mill* [10] constituye el primer edificio de varias plantas resuelto con vigas y pilares de hierro⁴. La estabilización horizontal se consigue mediante muro de fábrica perimetral. Como en el caso anterior, los forjados están constituidos por bóvedas de fábrica de ladrillo. En este caso, el conjunto alcanza las cinco plantas.

A pesar de la intensa búsqueda no hemos localizado ningún edificio de varias plantas construido antes de 1851 resuelto con estructura metálica y cuya estabilidad horizontal dependa únicamente de pórticos rígidos.

[3] *Fish Market* perteneciente al *Hungerford Market*, Londres, Charles Fowler, 1835. Charles Fowler (Sutherland, 1997).

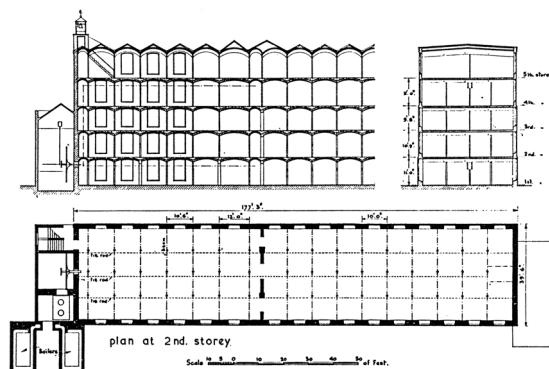
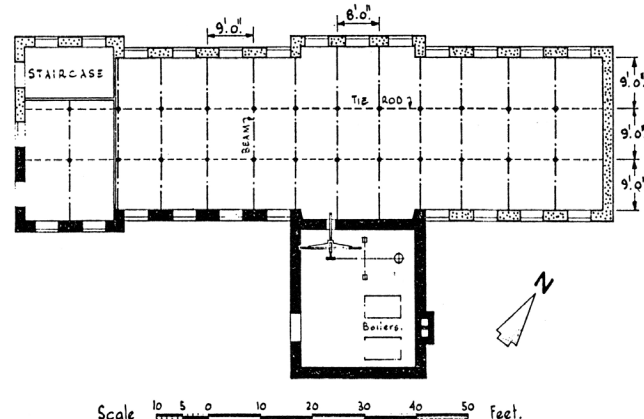
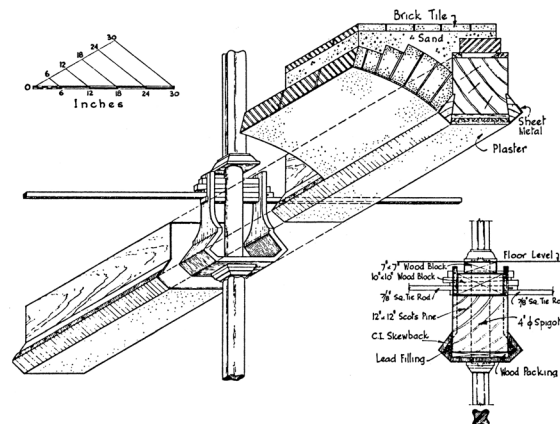
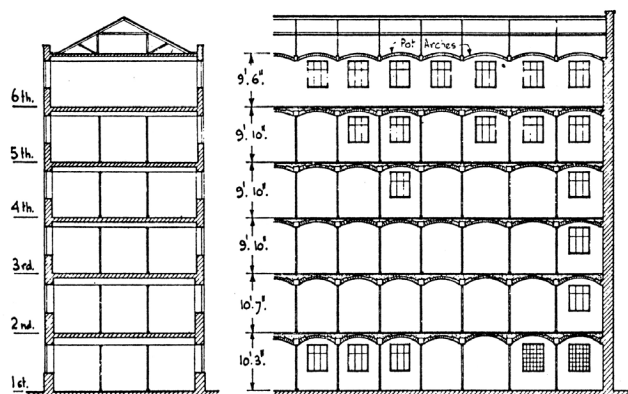
[4] *Euston Station*, Londres, 1839. Robert Stephenson y P.H. Hatdwick. Autor desconocido (Picon, 1997).

[5] Invernadero de *Chatsworth*, Derbyshire, Gran Bretaña, 1837. Joseph Paxton. Fotografía en construcción (Hix, 1996).

[6] Invernadero de *Chatsworth*, Derbyshire, Gran Bretaña, 1837. Joseph Paxton. Sección transversal (Hix, 1996).

[7] Patente de sistema de estabilización horizontal. Richard Turner. 1846. La barra de hierro que se aloja en el interior del tubo está dotada de un tornillo de tesado. Dicho tornillo no se incluye en la patente. Richard Turner (Sutherland, 1997).

⁴ BANNISTER, T.; “The first Iron-framed Buildings”, *The Architectural Review*, vol. 107, 1950, pp. 231-46.



La relevancia del *Crystal Palace*. 1851

En 1851, con motivo de la celebración en Londres de la Primera Exposición Universal, se construye el *Crystal Palace*. Como se ha expuesto, este edificio resulta de enorme interés en el ámbito estructural, no solamente por sus aspectos más difundidos relativos a la modularidad y seriación propios del nuevo sistema productivo industrial, sino, sobre todo, por los problemas que mostró la estructura en cuanto a la estabilización horizontal y a los movimientos térmicos asociados a la estructura de hierro de mayor tamaño que jamás se había construido.

Se trataba de un edificio con unas dimensiones en planta de 563,25 m x 124,35 m formado fundamentalmente por nave y galerías longitudinales y un trasepto abovedado. Los pilares eran de fundición y las vigas de celosía de hierro forjado o de fundición, dependiendo de la luz. Los arcos del trasepto eran de madera.

De lo expuesto anteriormente podemos deducir que existían en la época recursos técnicos para conseguir la estabilidad horizontal de una estructura permanente. Pero en el caso del *Crystal Palace* nos encontramos con un edificio desmontable, de geometría rectilínea, diáfano, con cerramientos ligeros a base de bastidores de hierro y madera y realizado con pilares de fundición. Encontramos que es el nudo celosía-pilar el que pretende resolver simultáneamente los problemas de desmontabilidad, rigidez y movimientos térmicos [11]. Dicha unión estaba constituida fundamentalmente por cuatro engarces inferiores y cuatro superiores entre los que se conectaban cuatro celosías. Posteriormente dichas celosías se fijaban con cuñas (denominadas en [11] con las letras T y S). En la dirección transversal, en la que se encuentran los pórticos principales, las cuñas son de hierro fundido. En la dirección longitudinal la función de las celosías es únicamente de arriostamiento. En esta dirección solamente se acuñaron con hierro fundido las celosías correspondientes a los seis vanos de cada extremo del edificio y a los seis a cada lado del trasepto abovedado, acuñándose el resto con madera de roble con la pretensión de que la deformación de estas cuñas permitiera crear espacio para los movimientos térmicos del edificio. Incluso en la dirección longitudinal se sustituyeron algunas celosías de hierro por celosías de madera, entendemos que con el objetivo de reducir la dilatación térmica del conjunto.

Pero por los testimonios documentados de la época parece que el sistema no funcionó correctamente. De esta manera, Robert Mallet afirmaba en 1862: "Tuvimos la oportunidad, durante la tarde de uno de los días más calurosos del verano de 1851, de examinar los efectos de la dilatación sobre la estructura del edificio; y podemos afirmar que en el extremo oeste del edificio

[8] Fábrica de Hilados de Algodón en Derby, East Midlands, Gran Bretaña, 1793. William Strutt. Planta y secciones. William Strutt. JOHNSON, H.R.; "The first iron frames", *Architectural Review*, marzo, 1962.

[9] Fábrica de Hilados de Algodón en Derby, East Midlands, Gran Bretaña, 1793. William Strutt. Detalle de la unión viga, pilar, forjado. William Strutt. JOHNSON, H.R.; "The first iron frames", *Architectural Review*, marzo, 1962.

[10] Fábrica de Hilados de Lino *Benyons & Marshall Flax Mill* en Shrewsbury, Condado de Shropshire, Gran Bretaña, 1797. Charles Bage. Planta y secciones. Charles Bage. JOHNSON, H.R.; "The first iron frames", *Architectural Review*, marzo, 1962.

y en los frentes de las galerías de la nave, zonas que habían estado expuestas durante más tiempo a la radiación solar, las columnas estaban desaplomadas entorno a las dos pulgadas (5,08 cm) solamente a la altura del primer piso. Sin ayuda de medidas no pudimos percibir ningún cambio en la verticalidad de las dobles columnas de las esquinas de la intersección de la nave y el trasepto. Su rigidez y, probablemente, otras causas, contribuyen a resistir el empuje y repercutirlo todo en los extremos finales del edificio. (...) Las cuñas de madera son lo suficientemente rígidas como para propagar la expansión de vano a vano".⁵ [12]

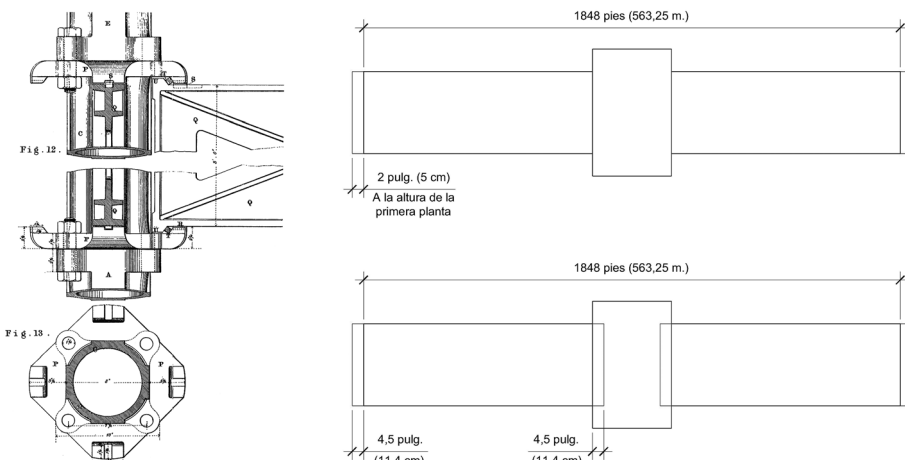
A propósito de los movimientos térmicos en la dirección longitudinal de la estructura, Heppel, miembro de la *Royal Commission's Building Committee*, encargada del control del proyecto, cita en las discusiones de la Comisión a Thomas Tredgold, autor del primer libro sobre diseño estructural en fundición y otros metales, publicado en 1824, "*practical essay on the strength of cast iron and other metals, containing practical rules, tables and examples*". Así lo recoge M.D. Wyatt en las actas de las reuniones de la Comisión de Control⁶. Afirmar Heppel: "Tredgold, en la página 272 de su libro sostiene que en este clima, la variación en la longitud de las barras de fundición expuestas al sol experimentarían un incremento de longitud de 1/1270 de su longitud. Esto, en la longitud total del edificio, sumaría un incremento de 18 pulgadas (45,72 cm); pero este edificio está intersecado por un trasepto en el centro de su longitud por lo que corresponderían 9 pulgadas de incremento a cada una de las porciones laterales. (...) Por tanto, cada extremo podría oscilar 4,5 pulgadas (11,43 cm) a cada lado de su posición original"⁷. [12]

Vemos implícito en el razonamiento de Heppel la consideración de que el trasepto abovedado, realizado mediante arcos de medio punto de madera, contaría con una rigidez suficientemente baja como para estar funcionando como una gran junta de dilatación. Sin embargo, esto se contradice con las observaciones de Mallet, que no percibe desplome significativo en las columnas que lindan con el trasepto y asigna la totalidad del desplome a los extremos del edificio, por lo que, a falta de información métrica, no podemos concluir al respecto. [12]

En cuanto a la dirección transversal del edificio, Matthew Digby Wyatt, miembro de la Comisión de Control afirma: "En la dirección transversal, se decidió que la totalidad de las cuñas fueran de hierro por dos razones: en primer lugar, porque el ancho estaba dividido en dos porciones por la nave central a triple altura y por tanto no sería lo suficientemente grande como para acumular una dilatación importante; en segundo lugar, porque la fachada longitudinal es la más larga y por lo tanto la expuesta a una acción mayor del viento".⁸

Con respecto a la estabilidad horizontal del edificio, M.D. Wyatt recoge en las actas de las reuniones de la Comisión de Control las afirmaciones del profesor Airy: "Cuando las celosías actúan resistiendo cualquier tendencia a la inclinación de las columnas, con el empuje del eje superior y el tirón del inferior, o viceversa, este hecho genera lo que en mecánica teórica se denomina un 'par de fuerzas'. En este sentido tengo dudas si los engarces (de fundición) en los que se conectan las celosías son suficientes para resistir esta tracción"⁹.

A dicha tracción debemos añadir el cortante derivado de la transmisión de las cargas gravitatorias. Con respecto a esto, hemos de decir que las celosías se sometieron a pruebas de carga previas, cuyos resultados se conservan tabulados en forma de carga aplicada y flecha obtenida, determinando también la carga de rotura¹⁰. No tenemos constancia de la realización de ensayos con las vigas engarzadas en los pilares. En este sentido, hay que poner de manifiesto la dificultad del diseño de la unión mediante un material, la fundición, que además de ser frágil, solamente tiene buenas prestaciones resistentes solicitado a compresión.



[11] *Crystal Palace*, 1851. Joseph Paxton. Detalle del nudo celosía-pilar. Joseph Paxton (Mallet, 1862).

[12] Arriba: esquema simplificado de las observaciones de Robert Mallet sobre el movimiento de dilatación longitudinal. El edificio se divide en dos porciones por el trasepto abovedado. Cada una de las cuales dilataría exclusivamente hacia su extremo libre. Observa un desplome en los soportes de cada extremo de unas dos pulgadas a la altura de la primera planta. No observa desplome en las columnas que lindan con el trasepto. Abajo: esquema de la hipótesis de Heppel. Cada porción dilataría 4,5 pulgadas a cada lado. Esto implicaría una rigidez suficientemente baja del trasepto abovedado que lo haría funcionar como una gran junta de dilatación. Isaac López César

⁵ MALLET, Robert; *Record of the International Exhibition London 1851*, William Mackenzie, Glasgow, 1862, p. 59.

⁶ WYATT, M.D.; "On the construction of the building for the exhibition of Industry of all Nations", Minutes of the Proceedings of the Institution of Civil Engineers, n°10. 1850-1851.

⁷ *Ibidem*, p. 176.

⁸ *Ibidem*, p. 191.

⁹ *Ibidem*, p. 178.

¹⁰ *Ibidem*, p. 145.

¹¹ *Ibidem*, p. 179.

¹² MALLET, Robert; *op. cit.*, p. 60.

¹³ BENÉVOLO, Leonardo; *op. cit.*

¹⁴ GIEDION, Sigfried; *Espacio, tiempo y arquitectura*, Dossat, Madrid, 1982.

¹⁵ PEVSNER, N.; *Los orígenes de la arquitectura moderna y del diseño*, Gustavo Gili, Barcelona, 1973.

Finalmente se introducirían en el edificio algunas diagonales en planos verticales, resultando, en definitiva, la estabilidad horizontal del edificio de una combinación de un nudo semirrígido y de diagonales de arriostramiento [1]. Efectivamente, el colocar diagonales hacía que los pilares trabajaran fundamentalmente a compresión, acorde con la naturaleza de su material. No obstante, en el *Crystal Palace*, el Profesor Airy consideraría insuficientes las diagonales introducidas: "Se observa que desde el diseño original del edificio se introdujeron algunas diagonales en varias partes. Según la información que he recibido, el espacio entre una de esas diagonales y la siguiente, medido a lo largo de la longitud mayor del edificio es de 192 pies (58,5 metros)".¹¹

Cuando el edificio fue desmontado y reconstruido posteriormente se colocaron más diagonales de arriostramiento. Aún así, la estructura sufrió un colapso parcial. Así lo describe Robert Mallet en el informe final sobre la Exposición, publicado en 1862: "El edificio ha sido desmontado y ha sido reconstruido en Sydenham, de tal manera que se ha aumentado su estabilidad. Desde 1851 hasta la actualidad Londres no se vió afectada por ningún ciclón de primera clase. Sin embargo, un ala muy grande del *Crystal Palace* ha colapsado, siendo la parte que probablemente mejor represente la forma original del edificio de 1851".¹²

Los edificios de transición

El *Crystal Palace* tendrá una enorme influencia en edificaciones posteriores. Dicha influencia enlaza históricamente mediante dos vías: por una parte, por la enorme trascendencia y difusión que tuvo el edificio, hecho que llevó a otras naciones a tratar de imitar el hito anterior. Por otra, a través de los edificios construidos posteriormente por los propios autores o colaboradores del *Crystal Palace* londinense. Edificios que materializan estas dos vías descritas son el *Munich Kristallpalast* y el Astillero *Chatham n°7 Slip* de la *Royal Navy* inglesa.

El *Munich Kristallpalast* (August von Voit y Ludwig Werder) [13] se construyó en 1853 con motivo de la Exposición Industrial de Munich. Se trataba de un edificio de planta sensiblemente rectangular con unas dimensiones de 234 m x 67 m, por tanto, mucho más modestas que las del *Crystal Palace*. A diferencia de su predecesor, el *Munich Kristallpalast* se había concebido para permanecer y ser utilizado tras la exposición. No se observa ninguna triangulación de arriostramiento dispuesta en planos verticales, ni en las fotografías y dibujos de la época, ni en los detalles estructurales consultados. Parece que el edificio resultó notablemente estable lo que se debería probablemente a una mayor rigidez de los nudos que vinculaban las celosías con los soportes. Dicha estabilidad viene demostrada por su permanencia hasta 1931, cuando fue destruido por un incendio.

También detectamos conexión histórica entre la nefasta experiencia del *Crystal Palace* de Londres 1851, en cuanto a su estabilidad horizontal, y el Astillero *Chatham n°7 Slip* de la *Royal Navy* inglesa ubicado en el *Chatham Dockyard*, Kent, Gran Bretaña (1852-54) [14, 15], por cuanto, este fue construido por Godfrey T. Green, colaborador de Fox y Henderson, contratistas del *Crystal Palace*. En este caso se trata de un edificio con una celosía de 25 m de luz. Pero la mayor innovación de este edificio es que probablemente se trate del primero en el que se usan pilares de hierro con modernas secciones en H. Incluye tres puentes grúa por lo que la estabilidad horizontal resulta, si cabe, más relevante. Se consigue mediante celosías en Cruz de San Andrés, dispuestas tanto en la dirección transversal como longitudinal, disponiendo también en esta dirección, a media altura, vigas de sección en H vinculadas con los pilares mediante nudos rígidos acartelados que colaboran en la estabilidad estructural y reducen la longitud de pandeo de los pilares en este plano. No tenemos noticia documentada sobre la existencia de problemas de estabilidad horizontal en este edificio que, aunque con modificaciones, todavía se conserva.

El Boat Store Sheerness

Siguiendo el hilo histórico por la obra de Godfrey T. Greene encontramos *The Boat Store Sheerness*, ubicado en la Isla de Sheppey, Kent, Gran Bretaña (Godfrey T. Greene, L.G. Harris. 1858-1860) [16, 17, 18]. Se trata probablemente del primer ejemplo de edificio de varias plantas resuelto con estructura de hierro en el que se usa la forma moderna de pórtico rígido y probablemente también el primero en usar secciones en H tanto en vigas como en pilares. Los cerramientos son de chapa metálica ondulada, por lo que la estabilidad horizontal del edificio se confía completamente a la rigidez de los nudos. Se trata además de un edificio que ha quedado injustamente al margen de la historiografía clásica de la arquitectura moderna. Autores como Leonardo Benévolo¹³, Sigfried Giedion¹⁴ o Nikolaus Pevsner¹⁵ no lo consideran. El *Boat Store Sheerness*, además

de constituir una realización técnica relevante, posee otros valores arquitectónicos tales como la exhibición exterior del entramado estructural o la disposición de ventanas corridas que muestran la desaparición del muro estructural en una época temprana.

La utilización generalizada del pórtico rígido para edificios de varias plantas se postergará hasta finales de siglo con la generalización en el uso del hierro forjado y del acero debido a la bajada de sus precios y a las menores prestaciones estructurales de la fundición.

En la segunda mitad del S.XIX la utilización de la fundición como material estructural comenzará a decrecer debido a la pujanza del hierro forjado roblonado usado con éxito en obras paradigmáticas como el *Britannia Bridge* (Robert Stephenson 1849), y también debido al colapso de varias estructuras de fundición: dos fábricas de hilaturas (Grays Mill en Manchester y Radcliffe's Mill en Oldham) y el *Dee Bridge* en Chester. A pesar de que no está claro que la naturaleza del material fuera la causa principal de dichos siniestros, su publicidad y la existencia de víctimas mortales probablemente tendrían influencia.

Conclusiones

Debemos concluir en la enorme relevancia histórico estructural del *Crystal Palace* de la Exposición Universal de Londres 1851. Dicha relevancia viene dada no solamente por sus aspectos más difundidos relativos a la seriación propia del nuevo sistema productivo industrial sino, por dos factores:

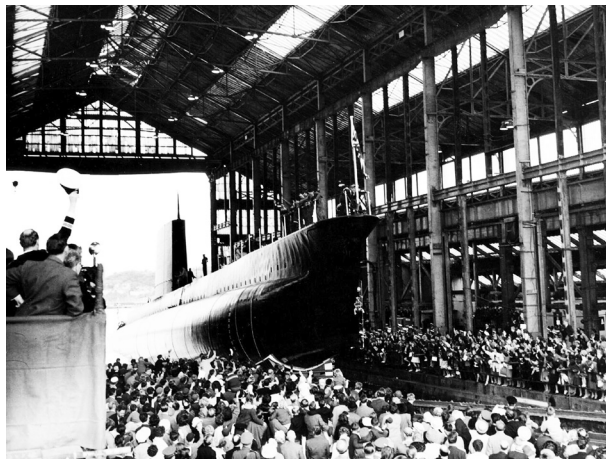
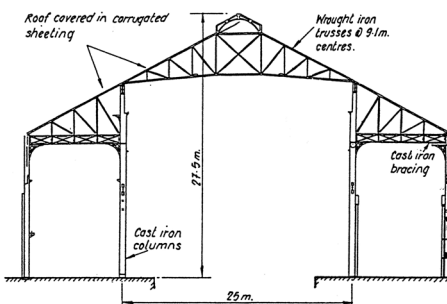
– En primer lugar como elemento que articula la transición desde la tipología de entramado metálico estabilizada por muros perimetrales de fábrica hasta la moderna formalización del pórtico rígido autoestable. En este sentido, se trata de un edificio en el que el cerramiento se



[13] *Munich Kristallpalast*, August von Voit y Ludwig Werder. Obsérvese la inexistencia de triangulaciones dispuestas en planos verticales. Autor desconocido (Gössel, 2005).

[14] Nave Astillero *Chatham n°7 Slip*, (1852-1854). Chatham Dockyard, Kent, Gran Bretaña Godfrey T. Greene, colaborador de Fox y Henderson, contratistas del *Crystal Palace*. Dibujo original del autor datado en 1852. Godfrey T. Greene (Coad, 1983).

[15] Nave Astillero *Chatham n°7 Slip* (1852-1854) Chatham Dockyard, Kent, Gran Bretaña. Godfrey T. Greene. Autor desconocido (Coad, 1983).



desmaterializa y pierde toda función estructural. De las Actas de la Comisión de Control y de los testimonios expuestos anteriormente se deriva que los proyectistas pretendieron inicialmente dar una solución estructural metálica autoestable configurada a base de pórticos rígidos.

– En segundo lugar, como laboratorio en el que se pusieron de manifiesto los problemas relativos al diseño de estructuras metálicas de grandes dimensiones, tales como la consecución de una adecuada estabilidad horizontal y la consideración de los movimientos inherentes a la variación térmica. Pero el pretender concentrar en un único detalle de unión la resolución de tres cuestiones fundamentales: desmontabilidad, rigidez y movimientos térmicos hizo que dicho detalle no funcionara correctamente en cuanto a los dos últimos aspectos, propiciando las patologías plasmadas anteriormente. En definitiva, podemos afirmar que, finalmente, la estabilidad del edificio deriva de una estructura compuesta por pórticos semirrígidos estabilizada mediante diagonales dispuestas en planos verticales.

Concluimos también en la gran importancia del ingeniero Goodfrey T. Greene que personaliza el hilo conductor histórico como colaborador en la construcción del *Crystal Palace* de Londres y, por tanto, conocedor de las patologías del mismo, autor de edificios de transición como el Astillero *Chatham nº7 Slip* de la *Royal Navy* inglesa y autor del *Boat Store Sheerness*, primer edificio de varias plantas resuelto mediante la moderna forma del pórtico rígido.

¹⁶ BENÉVOLO, Leonardo; *op. cit.*, pp. 246-247.

Por tanto, refiriéndonos a la cita de Daniel H. Burnham recogida por Leonardo Benévolo¹⁶ e incluida en la nota 1, y sin ánimo de mermar valor a las extraordinarias aportaciones realizadas por los integrantes de la Escuela de Chicago, debemos afirmar que, en virtud de las experiencias aquí expuestas, no resulta correcto atribuir exclusivamente el mérito de la gestación del pórtico rígido metálico a William Le Baron Jenney. Como ha quedado patente en los puntos anteriores, también resulta incorrecto afirmar que no ha tenido predecesores en este aspecto.

[16] *The Boat Store Sheerness*. Isla de Sheppey, Kent, Gran Bretaña. Godfrey T. Green, L.G. Harris. 1858-1860. Autor desconocido (Skempton, 1959-60).

[17] *The Boat Store Sheerness*, Isla de Sheppey, Kent, Gran Bretaña (1858-1860), Godfrey T. Green, L.G. Harris. Autor desconocido (Skempton, 1959-60).

[18] *The Boat Store Sheerness*. Isla de Sheppey, Kent, Gran Bretaña. Godfrey T. Green, L.G. Harris. 1858-1860. Unión vigas-pilar. Autor desconocido (Skempton, 1959-60).

