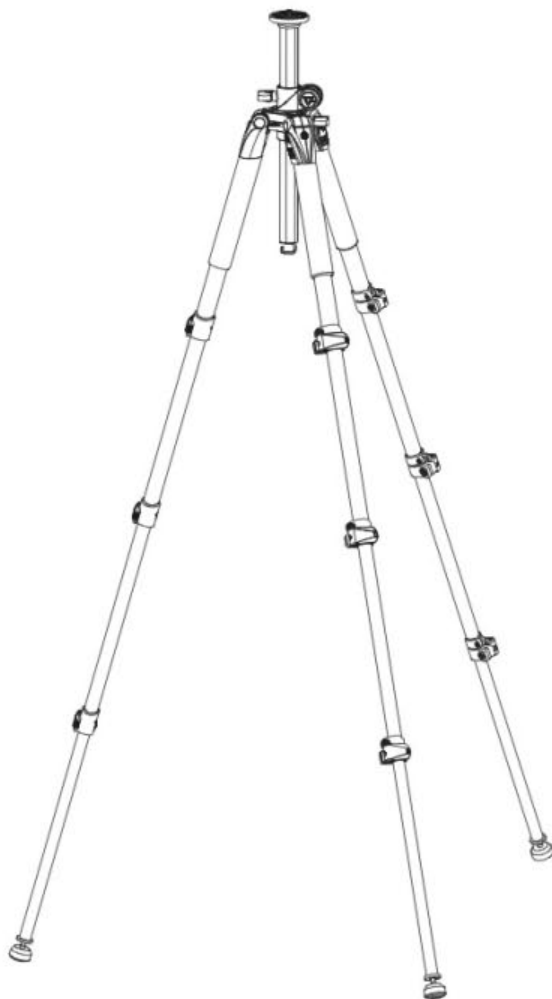




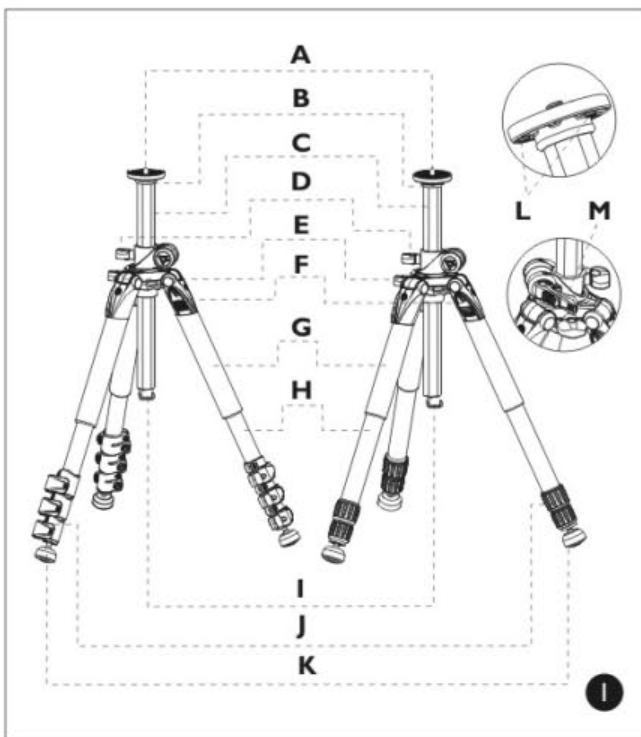
VANGUARD®

Alta^{PRO} Series

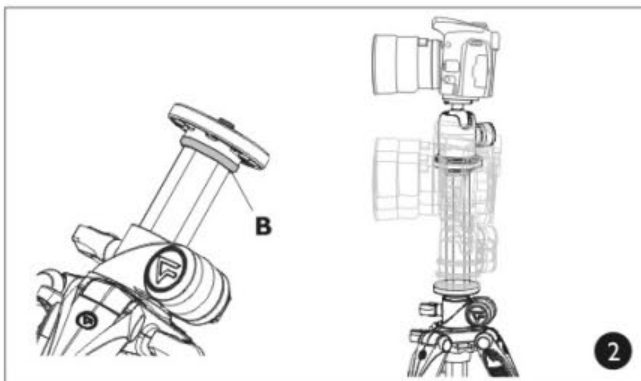
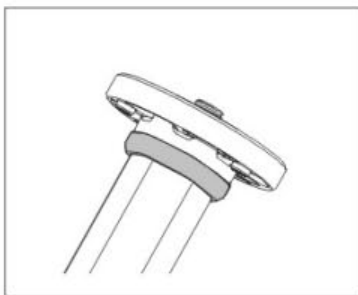
User Manual



1

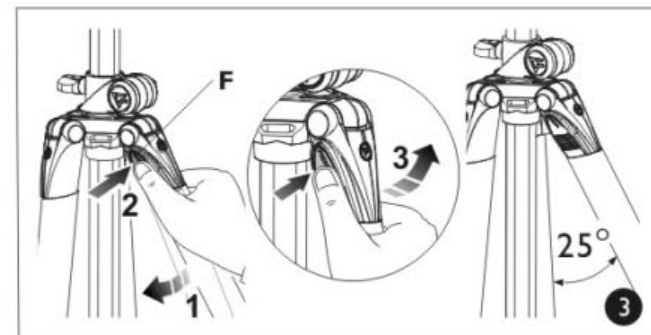
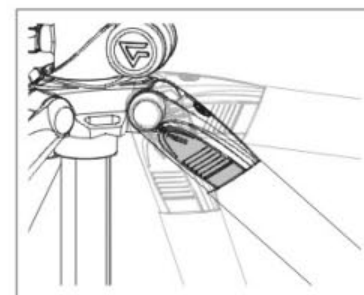


1

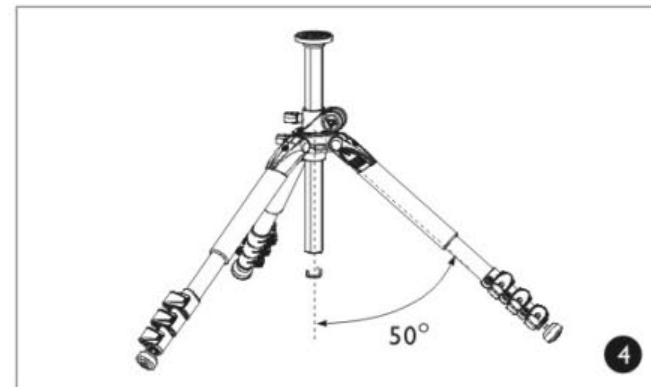


2

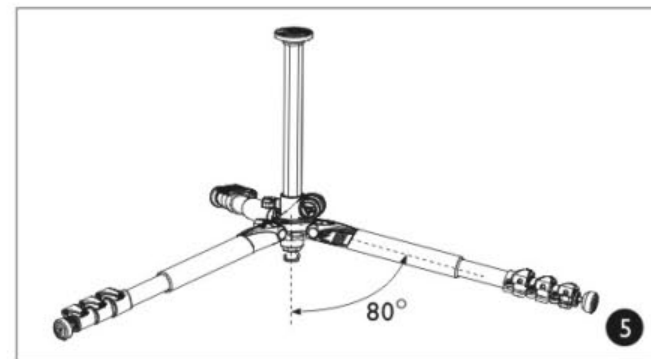
2



3

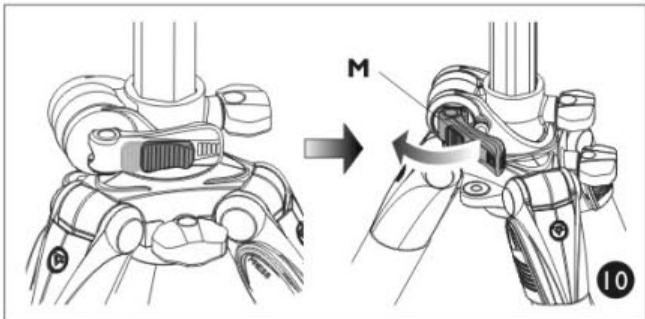
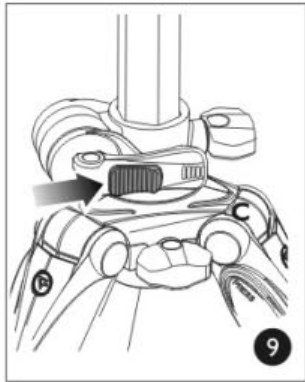
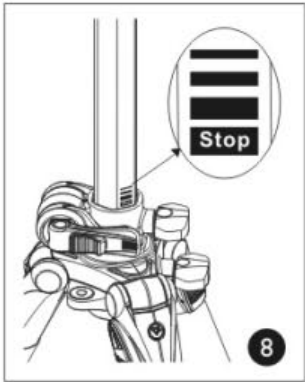
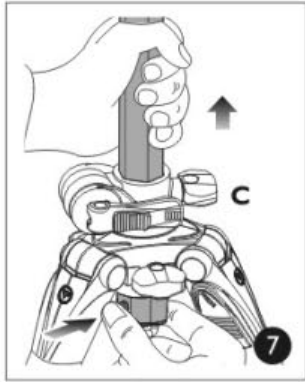
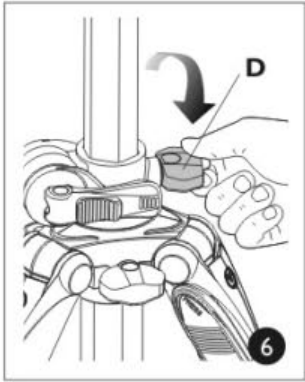
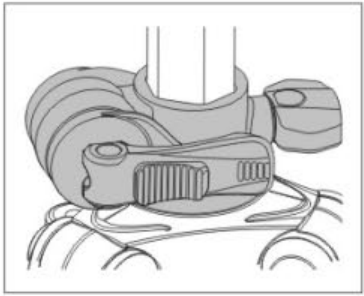


4

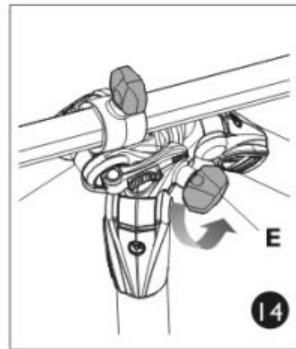
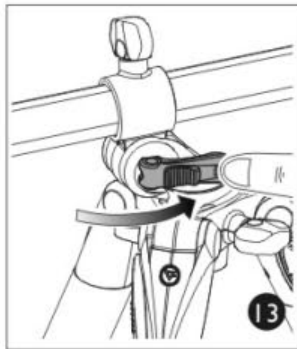
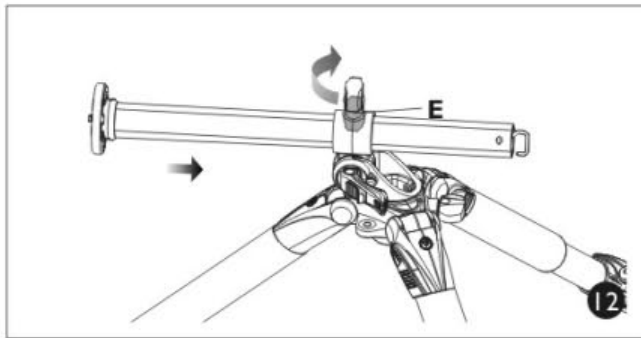
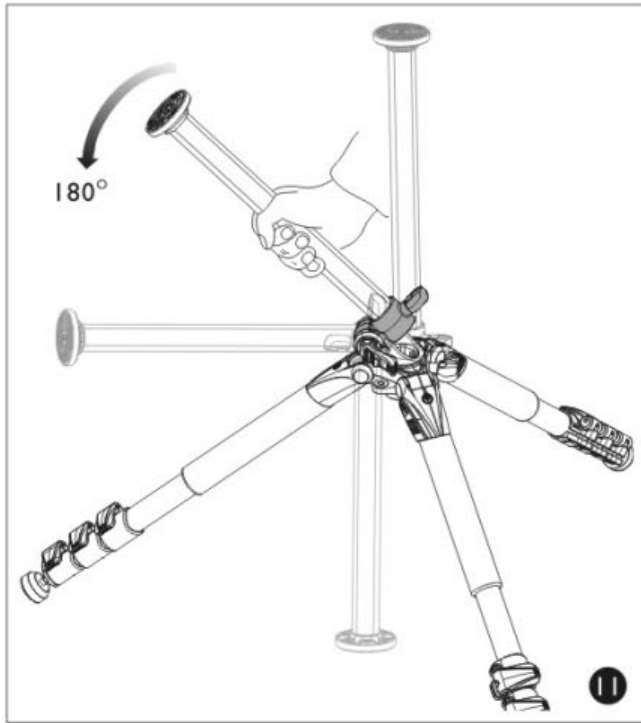


5

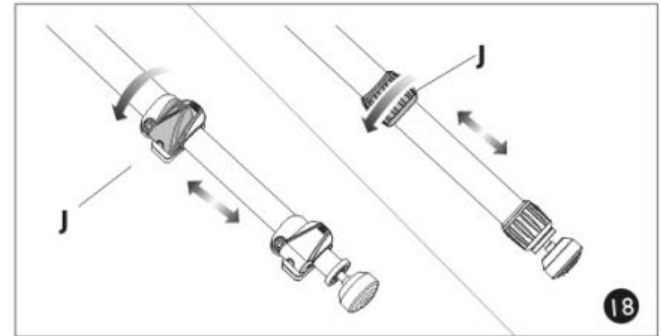
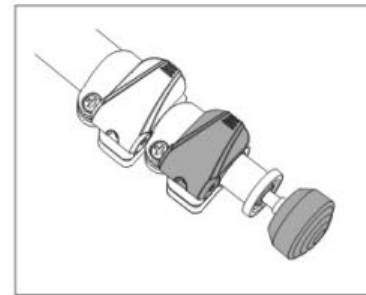
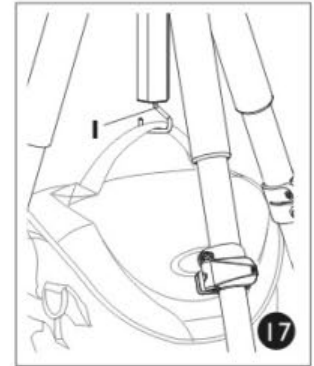
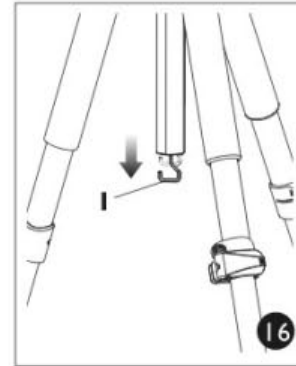
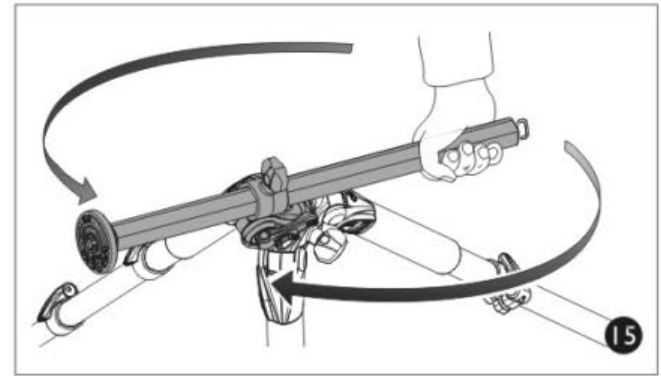
3



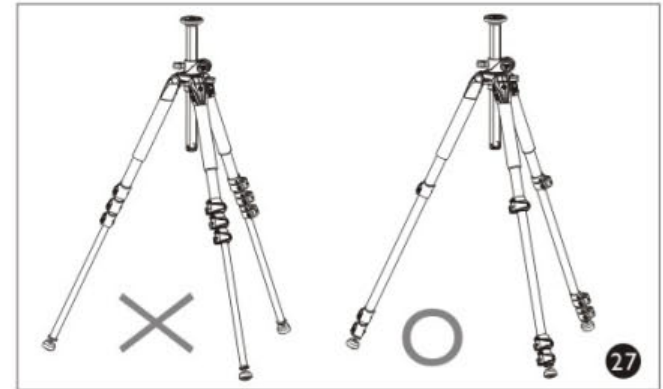
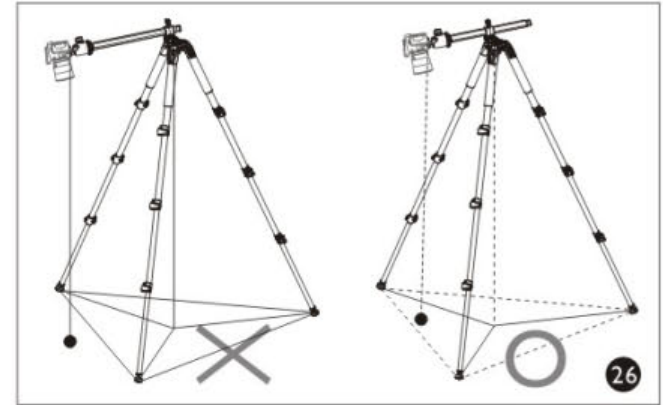
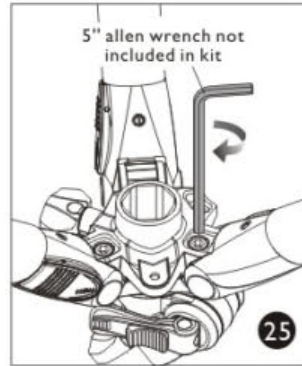
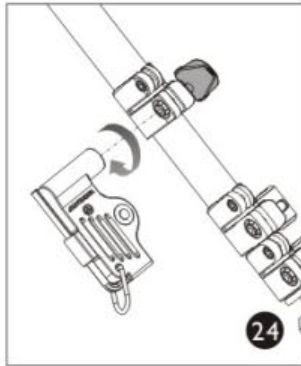
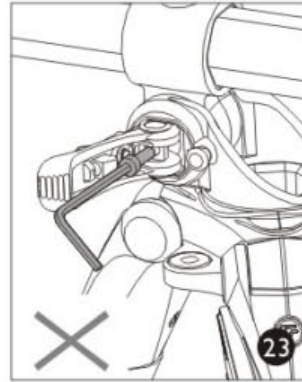
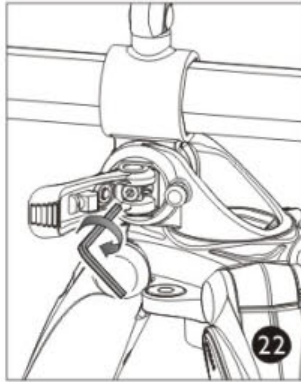
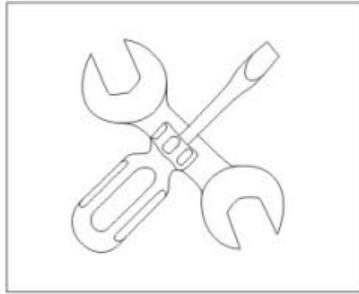
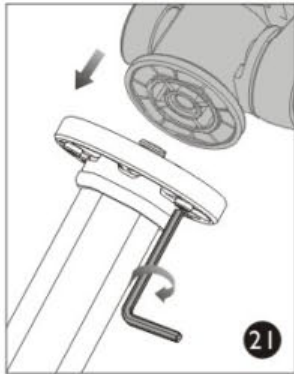
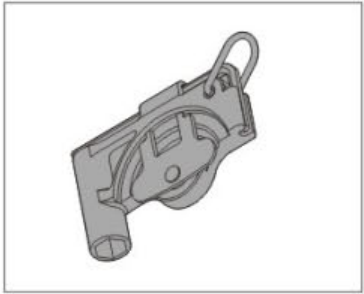
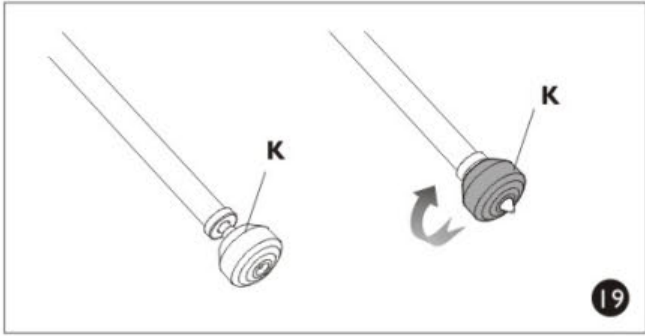
4



5



6



English

Thank you for purchasing a VANGUARD product.

PART DESCRIPTION ❶

- A : 1/4" screw & 3/8" screw adapter
- B : Anti-shock ring
- C : Multiple-angle center column
- D : Center column lock knob
- E : Swivel lock knob
- F : Leg angle adjusting button
- G : Foam grips
- H : Legs
- I : Hook
- J : Lever lock / twist lock
- K : Spiked Rubber Feet
- L : Stop screw
- M : Instant Swivel Stop-n-Lock

ANTI-SHOCK RING ❷

Anti-shock ring (B) protects your equipment from vibration damage.

LEG ANGLE ADJUSTMENT ❸ ❹ ❺

Push button "F" on side of the canopy to adjust legs to any of the three pre-set angles (25, 50, and 80 degrees). Legs can be positioned at individual angles.

USING THE MULTIPLE-ANGLE CENTRAL COLUMN ❻ ❼ ❽ ❾ ❿ ⓫ ⓬ ⓭ ⓮

Release the center column lock by loosening the knob (D). Press the pin, slide the center column (C) up and stop when you can see the caution line marked "Stop". Push the orange-colored lever on the Instant Swivel Stop-n-Lock (M), then pull back the lever lock to release center column. Swivel the center column to desired angle and tighten the center column knob (D); Reset the Instant Swivel Stop-n-Lock (M); Release the swivel lock knob by loosening knob (E); Swivel the center column to the desired position. The Instant Swivel Stop-n-Lock (ISSL) moves into place effortlessly and without great pressure or force. However, if you find the ISSL is resistant to moving into locked position, simply slightly re-position the central column and ISSL will lock the column into place with ease. Tighten the swivel lock knob (E).

COUNTERWEIGHT ❶ ❷

Stabilization hook for additional equipment or counterweight for better stability.

English

LEGS EXTENSION ❶

Release the leg lock "J" by twisting the lock until loose. Then extend and shorten the legs until desired tripod height is attained. Lock into position height by tightening "J".

SPIKED RUBBER FEET ❶

Spiked and anti-slip rubber feet offer additional stability on rugged terrains.

USING OTHER TYPES OF EQUIPMENT ❷ ❸

Using the allen wrench (6-sided, L-shaped tool included with the tripod) to change from the standard 1/4" screw to the included 3/8" adapter to accommodate various types of equipment. Always use an allen wrench to secure the camera panhead.

MAINTAINING TENSION ❷ ❸ ❹ ❺

Using the allen wrench, you can adjust the tension on the Instant Swivel Stop-n-Lock center column angle.

Attention: Be careful not to overturn the screw. Using a 5" allen wrench (not included in kit), you can adjust the tension of the Instant Swivel Stop-n-Lock for greater stability.

ATTENTION: ❷ ❸

For protection of your camera and equipment

For prevention of damage to the tripod and your equipment, do not use the tripod in hazardous weather conditions or on unstable ground. VANGUARD is not responsible for damage to your camera or equipment incurred while using your VANGUARD Alta Pro tripod. For greater stability of your tripod: When increasing height of the tripod, extend the leg sections successively from the top down. Begin with the section closest to the canopy and work your way down until desired height is attained.

Español

Gracias por su compra de un producto VANGUARD

DESCRIPCIÓN DE LAS PIEZAS ❶

- A : Tornillos de 1/4" y adaptador para tornillo de 3/8"
- B : Anillo anti-choque
- C : Columna central de múltiples ángulos
- D : Perilla de bloqueo de la columna central
- E : Perilla de bloqueo de giro
- F : Botón de ajuste del ángulo de las patas
- G : Agarraderas de espuma
- H : Patas
- I : Gancho
- J : Seguro de la palanca / seguro giratorio
- K : Patas de goma con clavos
- L : Tornillo de tope
- M : Stop-n-lock de giro instantáneo

ANILLO ANTI-CHOQUE ❷

El anillo anti-choque (B) protege a su equipo de los daños por vibración

AJUSTE DEL ÁNGULO DE LAS PATAS ❸ ❹ ❺

Pulse el botón "F" en el costado de la cubierta para ajustar las patas a uno de los tres ángulos preajustados (25, 50 y 80 grados). Las patas pueden colocarse en ángulos individuales.

USO DE LA COLUMNA CENTRAL DE MÚLTIPLES ÁNGULOS ❻ ❼ ❽ ❾ ❿ ⓫ ⓬ ⓭ ⓮

Libere el seguro de la columna central aflojando la perilla (D). Presionar el vástago Deslice la columna central (C) hacia arriba y deténgala cuando vea la línea de precaución indicada con "Stop". Pulse la palanca de color naranja en el Stop-n-lock de giro instantáneo (M) y tire del seguro de la palanca hacia atrás para liberar la columna central. Gire la columna central hasta el ángulo deseado. Apriete la perilla de la columna central (D); Reajuste el Stop-n-lock de giro instantáneo (M); libere la perilla de bloqueo de giro aflojando la perilla (E); El ISSL (tope y bloqueo giratorio instantáneo) se pone en su sitio sin esfuerzo y sin necesidad de ejercer gran presión o fuerza. No obstante, si le parece que el ISSL ofrece resistencia al movimiento para ponerse en la posición de bloqueo, basta con volver a posicionar ligeramente la columna central y el ISSL dejará bloqueada la columna en su sitio, con gran facilidad. Gire la columna central hasta la posición deseada y apriete la perilla de bloqueo de giro (E).

CONTRAPESO 16 17

Gancho auxiliar para equipo adicional o contrapeso para mayor estabilidad.

EXTENSIÓN DE PATAS 18

Libere el seguro de las patas "J" girándolo hasta aflojarlo. Luego extienda y acorte las patas hasta alcanzar la altura deseada del trípode. Apriete el seguro "J" para fijar la altura en esa posición.

PATAS DE GOMA CON CLAVOS 19

Las patas de goma con clavos y antideslizantes ofrecen mayor estabilidad en los terrenos escabrosos.

USO DE OTROS TIPOS DE EQUIPOS 20 21

Uso de la llave hexagonal (herramienta de 6 lados en forma de L incluida con el trípode) para cambiar del tornillo convencional de 1/4" al adaptador de 3/8" incluido para acomodar varios tipos de equipos. Utilice siempre una llave hexagonal para fijar el cabezal de paneo de la cámara.

MANTENIMIENTO DE LA TENSIÓN 22 23 24 25

Con la llave hexagonal puede ajustar la tensión en el ángulo de la columna central del Stop-n-lock de giro instantáneo. Atención: Cuide de no girar demasiado el tornillo. Con una llave hexagonal de 5" (no incluida en el kit) puede ajustar la tensión del Stop-n-lock de giro instantáneo para una mayor estabilidad.

ATENCIÓN: Para la protección de su cámara y equipos 26 27

Para evitar daños al trípode y a sus equipos, no utilice el trípode bajo condiciones climáticas peligrosas o en un terreno inestable. VANGUARD no se responsabiliza con los daños que ocurran a su cámara o equipos mientras utiliza su trípode VANGUARD Alta Pro. Para una mayor estabilidad de su trípode: Cuando aumente la altura del trípode, extienda las secciones de las patas sucesivamente desde la parte superior hacia abajo. Comience con la sección más cercana a la cubierta y descienda hasta llegar a la altura deseada.

Děkujeme, že jste si zakoupili produkt značky VANGUARD**POPIS SOUČÁSTÍ 1**

- A : 1/4" šroub a 3/8" šroubový nástavec
- B : Tlumící podložka
- C : Centrální sloup s možností nastavení více úhlů
- D : Zámek centrálního sloupu
- E : Zámek kloubové hlavy
- F : Tlačítko k nastavení úhlu nohou
- G : Pěnové rukojeti
- H : Nohy
- I : Háč
- J : Pákový zámek/otočný zámek
- K : Pryžové patky s hroty
- L : Dorazový šroub
- M : Okamžitý doraz/zámek kloubové hlavy

NASTAVENÍ ÚHLU NOHOU 2

Tlumící podložka (B) chrání vaše vybavení před poškozením v důsledku ořesů.

NASTAVENÍ ÚHLU NOHOU 3 4 5

Stiskem tlačítka "F" na straně krytu upravíte polohu nohou do kteréhokoliv z předem nastavených úhlů (25, 50 a 80 stupňů). Lze nastavit různé úhly každé nohy samostatně.

POUŽITÍ CENTRÁLNÍHO SLOUPU S MOŽNOSTÍ NASTAVENÍ VÍCE ÚHLŮ 6 7 8 9 10 11 12 13 14 15

Uvolněte zámek centrálního sloupu uvolněním otočného knoflíku (D). Stiskněte kolík. Centrální sloup (C) vysuňte nahoru až po výstražnou rysku označenou "Stop". Stiskněte oranžovou páčku na okamžitým dorazu/zámku kloubové hlavy (M), pak odtažením pákového zámku uvolněte centrální sloup. Sloup nastavte do požadovaného úhlu. Utáhněte zámek centrálního sloupu (D); okamžitý doraz/zámek kloubové hlavy (M) vraťte do původní polohy. Uvolněním knoflíku (E) uvolněte zámek kloubové hlavy. Rychlá pojistka "Instant Swivel Stop-n-Lock" (ISSL) na své místo zapadne lehce a bez nadměrného tlaku anebo síly. Zjistíte-li však, že ISSL odolává přesunu do zajišťovací polohy, jednoduše lehce přemístěte střední sloupek a ISSL sloupek snadno zajistí na svém místě. Centrální sloup nakloňte do požadované polohy a pak utáhněte knoflík zámku kloubové hlavy (E).

PROTIVÁHA 16 17

Hák k zavěšení dalšího příslušenství nebo protiváhy pro dosažení lepší stability stativu.

PRODLOUŽENÍ NOHOU 18

Otáčením zcela uvolněte zámek nohou "J". Pak prodlužujte nebo zkracujte nohy, dokud nedosáhnete požadované výšky stativu. Utažením "J" zamkněte v požadované výšce.

PRYŽOVÉ PATKY S HROTY 19

Hroty vybavené neklouzavé pryžové patky poskytují větší stabilitu na drsném terénu.

POUŽITÍ JINÝCH TYPŮ VYBAVENÍ 20 21

Pomocí imbusového klíče (šestihranného nástroje ve tvaru L, který je součástí dodávky stativu) lze standardní 1/4" šroub změnit pomocí dodaného 3/8" adaptéru pro umístění různých typů vybavení. K zajištění kónické hlavy fotoaparátu vždy použijte imbusový klíč.

ZACHOVÁNÍ NAPĚTÍ 22 23 24 25

Pomocí imbusového klíče můžete upravit napětí na okamžitým dorazu/zámku kloubové hlavy centrálního sloupu. Pozor: dbejte, aby nedošlo ke stržení závitů šroubu. Pomocí 5" imbusového klíče, který není součástí dodávky, můžete upravit napětí okamžitého dorazu/zámku kloubové hlavy a dosáhnout tak větší stability.

POZOR: V zájmu ochrany vašeho fotoaparátu a příslušenství. 26 27

V zájmu ochrany stativu a vybavení před poškozením nepoužívejte stativ v nepříznivých povětrnostních podmínkách nebo na nestabilním podkladu. Společnost VANGUARD nenes odpovědnost za poškození vašeho fotoaparátu nebo příslušenství, ke kterému došlo v souvislosti s použitím stativu VANGUARD Alta Pro. Tip pro větší stabilitu stativu: když zvyšujete výšku stativu, prodlužujte části nohou postupně shora dolů. Začněte částí nejbližší ke krytu a pokračujte dolů, dokud nedosáhnete požadované výšky.

Dziękujemy za nabycie produktu firmy VANGUARD

OPIS CZĘŚCI ①

- A : Wkręt 1/4" i adapter zwiększający średnicę gwintu do 3/8"
- B : Pierścień przeciwwstrząsowy
- C : Kolumna środkowa wielokątowa
- D : Pokrętło blokady kolumny środkowej
- E : Pokrętło blokady obrotów
- F : Przycisk regulacji ustawień nóżek
- G : Uchwyty piankowe
- H : Nóżki
- I : Haczyk
- J : Blokada dźwigni / blokada typu „twist lock”
- K : Nóżki zaostrome gumowe
- L : Wkręt ograniczający
- M : Błyskawiczna blokada typu „Stop-N-Lock”

PIERŚCIEŃ PRZECIWWSTRZĄSOWY ②

Pierścień przeciwwstrząsowy (B) zapobiega uszkodzeniu sprzętu w wyniku drgań.

REGULACJA KĄTÓW USTAWIENŃ NÓZEK ③ ④ ⑤

Nacisnąć przycisk „F” znajdujący się z boku daszka, aby ustawić nóżki pod dowolnym z trzech kątów (25, 50 i 80 stopni). Każdą nóżkę można ustawić pod innym kątem.

SPOSÓB UŻYCIA KOLUMNY ŚRODKOWEJ WIELOKĄTOWEJ ⑥ ⑦ ⑧ ⑨ ⑩ ⑪ ⑫ ⑬ ⑭ ⑮

Zwolnić blokadę kolumny środkowej poluzowując pokrętło (D). Nacisnąć bolec Przesunąć środkową kolumnę (C) do góry i zatrzymać ją, gdy się pokaże linia ostrzegawcza „Stop”. Pchnąć pomarańczową dźwignię na natychmiastowej blokadzie typu „Stop-n-Lock” (M), następnie pociągnąć tę blokadę dźwigni, aby zwolnić kolumnę środkową. Ustawić kolumnę środkową pod wymaganym kątem. Dokręcić pokrętło (D) kolumny środkowej. Ustawić w położeniu wyjściowym błyskawiczną blokadę typu „Stop-n-Lock” (M). Zwolnić pokrętło blokady obrotów poluzowując pokrętło (E). Zatrząsk obrotowy blokujący (Instant Swivel Stop-n-Lock - ISSL) swobodnie wsuwa się na swoje miejsce, bez stosowania nacisku ani siły. Jeśli jednak ISSL napotka na opór w czasie blokowanie, wystarczy nieco zmienić położenie środkowy słupek, a ISSL zablokuje go z łatwością. Ustawić kolumnę środkową w wymagane położenie, dokręcić pokrętło blokady obrotów (E).

PRZECIWWAGA ⑯ ⑰

Haczyk do wieszania dodatkowego sprzętu lub przeciwwagi pomagającej utrzymać stabilność.

WYDŁUŻANIE NÓZEK ⑱

Zwolnić blokadę „J” nóg, odkręcając pokrętło, aż do całkowitego zwolnienia. Teraz można wydłużać lub skracać nóżki, aby uzyskać potrzebną wysokość statywu. Zablokować nóżki na wymaganej wysokości dokręcając blokadę „J”

NÓŻKI ZAOSTRZONE GUMOWE ⑲

Zaostrome nóżki z gumowymi nakładkami zapewniają stabilność na nierównym terenie.

UŻYWANIE SPRZĘTU INNEGO RODZAJU ⑳ ㉑

Używając klucza do wkrętów z sześciokątnym gniazdkiem (6-kątne narzędzie w kształcie litery L, dołączane do statywu), aby zmienić gwint wkrętu ze standardowego 1/4" na średnicę gwintu dołączonego adaptera wynoszącą 3/8", co pozwoli dołączyć sprzęt różnego rodzaju. Do mocowania głowicy stożkowej należy zawsze używać klucza do wkrętów z sześciokątnym gniazdkiem.

UTRZYMANIE NAPRĘŻENIA ㉒ ㉓ ㉔ ㉕

Kluczem do wkrętów z sześciokątnym gniazdkiem można wyregulować naprężenie błyskawicznej blokady typu „Stop-N-Lock” kąta nachylenia kolumny środkowej. Uwaga: Należy uważać, aby nie przekręcić wkrętu. Kluczem do wkrętów z sześciokątnym gniazdkiem (brak w zestawie) można wyregulować naprężenie błyskawicznej blokady typu „Stop-N-Lock”, aby zapewnić większą stabilność.

UWAGA: Aby chronić swój aparat i sprzęt. ㉖ ㉗

Aby zapobiec uszkodzeniu statywu i sprzętu, nie należy używać go podczas niesprzyjających warunków pogodowych ani na nierównym terenie. Firma VANGUARD nie jest odpowiedzialna za uszkodzenie aparatu ani sprzętu, jeśli dojdzie do tego podczas używania statywu VANGUARD Alta Pro. Aby zapewnić większą stabilność statywu: Podczas podwyższania statywu, należy stopniowo wydłużać nóżki, poczynając od góry. Rozpocząć od części najbliższych daszka i po kolei rozsuwać coraz niższe części, aż do osiągnięcia pożądanej wysokości.

Merci d'avoir acheté un produit VANGUARD

DESCRIPTION DES PIÈCES ①

- A : vis 1/4" et adaptateur de vis 3/8"
- B : Anneau antichoc
- C : Colonne centrale multi-angle
- D : Bouton de blocage de la colonne centrale
- E : Bouton de blocage du pivotement horizontal
- F : Bouton de réglage de l'angle des pieds
- G : Pieds en mousse
- H : Pieds
- I : Crochet
- J : Blocage levier/ blocage mouvement
- K : Pieds en caoutchouc avec pointes
- L : Vis de blocage
- M : Système d'arrêt-blocage instantané du pivotement horizontal

ANNEAU ANTICHOC ②

L'anneau antichoc (B) protège votre équipement des dommages dus aux vibrations.

RÉGLAGE DE L'ANGLE DES PIEDS ③ ④ ⑤

Appuyez sur le bouton "F" sur le côté de la plateforme pour régler les pieds sur l'un des trois angles pré-réglés (25, 50, et 80 degrés). L'angle de chaque pied peut être réglé séparément.

UTILISATION DE LA COLONNE CENTRALE MULTI-ANGLE ⑥ ⑦ ⑧ ⑨ ⑩ ⑪ ⑫ ⑬ ⑭ ⑮

Relâchez le blocage de la colonne centrale en desserrant le bouton (D). appuyez sur la goupille Faites glisser la colonne centrale (C) vers le haut et arrêtez-vous lorsque vous atteignez la ligne d'avertissement marquée "Stop". Appuyez sur le levier orange du Système d'arrêt-blocage instantané du pivotement horizontal (M), puis tirez en arrière sur le blocage levier pour relâcher la colonne centrale. Faites pivoter la colonne centrale jusqu'à l'angle désiré. Et resserrez le bouton (D) de la colonne centrale ; remettez à zéro le Système d'arrêt-blocage instantané du pivotement horizontal (M) ; relâchez le blocage de pivotement en desserrant le bouton (E) ; L'ISSL, système d'arrêt et blocage instantané du pivotement, se met en place sans effort, en exerçant peu de pression et sans forcer. Cependant, si l'ISSL résiste lorsque vous voulez le placer en position bloquée, il suffit de corriger la position de la colonne centrale pour que l'ISSL bloque la colonne sans difficulté. faites pivoter la colonne centrale jusqu'à la

position a désirée, et serrez le bouton de blocage du pivotement (E)

CONTREPOIDS 16 17

Crochet accessoires pour suspendre de l'équipement additionnel ou un contrepoids assurant une meilleure stabilité.

ALLONGEMENT DES PIEDS 18

Relâchez le verrou de blocage des pieds "J" en tournant le verrou jusqu'à ce qu'il se desserre. Augmentez ou diminuez alors la longueur des pieds jusqu'à ce que le trépied atteigne la longueur souhaitée. Bloquez à cette hauteur en resserrant "J".

PIEDS EN CAOUTCHOUC AVEC POINTES 19

Pieds en caoutchouc à pointe anti-glisse pour une stabilité accru sur terrains accidentés.

UTILISATION D'AUTRES TYPES D'ÉQUIPEMENT 20 21

Utilisez la clé Allen (outil hexagonal en forme de L inclus avec le trépied) pour passer de la vis standard 1/4" à l'adaptateur vis 3/8" pour accueillir différents types d'équipement. Utilisez toujours une clé Allen pour fixer la tête panoramique de l'appareil.

MAINTENIR LA TENSION 22 23 24 25

Vous pouvez utiliser la clé Allen pour régler la tension sur l'angle entre la colonne centrale et le système d'arrêt-blocage instantané du pivotement horizontal. Attention : veuillez bien ne pas trop serrer la vis. À l'aide de la clé Allen 5" (non incluse dans le kit) , vous pouvez régler la tension du système d'arrêt-blocage instantané du pivotement horizontal pour améliorer la stabilité.

ATTENTION: Protéger votre appareil photo et votre équipement. 26 27

Pour éviter d'endommager votre trépied et votre équipement, n'utilisez pas le trépied dans des conditions météorologiques dangereuses ou sur terrain instable. VANGUARD n'est pas responsable des dommages subis par votre appareil photo ou votre équipement lors de l'utilisation de votre trépied VANGUARD Alta Pro. Pour une plus grande stabilité de votre trépied : lorsque vous augmentez le poids du trépied, allongez les sections des jambes du haut vers le bas. Commencez par la section la plus proche de la plateforme et continuez en descendant jusqu'à atteindre la hauteur désirée.

Благодарим вас за покупку изделия фирмы VANGUARD

ОПИСАНИЕ СОСТАВНЫХ ЧАСТЕЙ 1

- A : 1/4" винт и 3/8" адаптер под винт
- B : Противоударное кольцо
- C : Центральная штанга с изменяемым углом
- D : Фиксатор центральной штанги
- E : Фиксатор наклона
- F : Ручка регулировки наклона ножек
- G : Пластмассовые рукоятки
- H : Ножки
- I : Крючок
- J : Фиксатор уровня / фиксатор поворота
- K : Ножка с шипом и обрезиненным наконечником
- L : Стопор
- M : Мгновенный фиксатор угла наклона

ПРОТИВОУДАРНОЕ КОЛЬЦО 2

Противоударное кольцо (B) защищает ваше оборудование от воздействия вибраций

РУЧКА РЕГУЛИРОВКИ НАКЛОНА НОЖЕК 3 4 5

Нажмите кнопку "F" сбоку корпуса для установки одного из трех предустановленных углов ножек (25, 50 и 80 градусов). Ножки могут устанавливаться под любым углом

ИСПОЛЬЗОВАНИЕ ЦЕНТРАЛЬНОЙ ШТАНГИ С ИЗМЕНЯЕМЫМ УГЛОМ 6 7 8 9 10 11 12 13 14 15

Освободите центральную штангу поворотом рукоятки (D). Нажмите фиксатор Поднимите центральную штангу (C) по появления отметки "Stop". Нажмите оранжевый рычаг мгновенного фиксатора угла наклона (M), затем снова верните на место фиксатор для освобождения центральной штанги. Установите центральную штангу под нужным углом. Зафиксируйте центральную штангу рукояткой (D); установите на место мгновенный фиксатор угла наклона (M); Освободите рукоятку фиксатора наклона (E); [моментальный шарнирный анкер Остановить и Закрыть] помещается на место легко и без большого давления или силы. Однако, если Вы аходите, что ISSL является стойким к перемещению в запертое положение, просто слегка повторно переместите центральную колонку, и ISSL закрепит колонку на месте без принуждения. поверните центральную штангу в нужное положение, зафиксируйте фиксатор наклона (E).

ПРОТИВОВЕС 16 17

Крючок для подвешивания дополнительного оборудования или противовеса для большей устойчивости.

ВЫДВИЖЕНИЕ НОЖЕК 18

Освободите фиксатор ножек "J" поворотом фиксатора. Затем вытяните или уберите ножки до установки штатива на требуемую высоту. Закрепите их положение фиксатором "J"

НОЖКА С ШИПОМ И ОБРЕЗИНЕННЫМ НАКОНЕЧНИКОМ 19

Ножки с шипом и обрезиненным наконечником обеспечивают дополнительную устойчивость на неровных поверхностях.

ИСПОЛЬЗОВАНИЕ ДРУГОГО ТИПА ОБОРУДОВАНИЯ 20 21

С помощью торцевого ключа (шестигранный, L-образный, входит в комплект штатива) замените стандартный винт на 1/4" на прилагаемый переходник на 3/8" для установки различного типа оборудования. Для предохранения панорамной головки всегда пользуйтесь торцевым ключом

РЕГУЛИРОВКА ЗАТЯЖКИ 22 23 24 25

С помощью торцевого ключа можно регулировать затяжку фиксации угла установки мгновенного фиксатора угла наклона центральной поворотной штанги. Внимание: Не перетягивайте фиксатор. С помощью 5"-го торцевого ключа (в комплект не входит) можно регулировать затяжку фиксации угла установки мгновенного фиксатора угла наклона центральной поворотной штанги.

ВНИМАНИЕ: Защита камеры и оборудования. 26 27

Во избежание нанесения ущерба штативу и вашему оборудованию не используйте штатив при неблагоприятных погодных условиях или на неустойчивой поверхности. Фирма VANGUARD не несет ответственности за ущерб, нанесенный вашей камере или оборудованию вследствие использования штатива VANGUARD Alta Pro. Для увеличения устойчивости штатива: При увеличении его высоты вытягивайте ножки одну за другой, начиная сверху. Начните с ближайшей кверху секции и вытягивайте ножки вниз до достижения требуемой высоты.

Português

Dziękujemy za nabycie produktu firmy
VANGUARD

DESCRIÇÃO DAS PARTES ❶

- A : Parafuso 1/4" & adaptador para parafuso 3/8"
- B : Anel anti-choque
- C : Coluna central de ângulo múltiplo
- D : Dispositivo de bloqueio da coluna central
- E : Dispositivo de bloqueio da rotação
- F : Botão de ajuste do ângulo da perna
- G : Punhos de espuma
- H : Pernas
- I : Gancho
- J : Bloqueio da alavanca/ bloqueio da torção
- K : Pés dentados de borracha
- L : Parafuso de paragem
- M : Bloqueio N de paragem instantânea da rotação

ANEL ANTI-CHOQUE ❷

O anel anti-choque (B) protege o seu equipamento de danos causados pela vibração.

AJUSTE DO ÂNGULO DA PERNA ❸ ❹ ❺

Botão de pressão "F" na parte lateral do resguardo para ajustar as pernas num dos três ângulos predefinidos (25,50, e 80 graus). As pernas podem ser posicionadas em ângulos individuais.

UTILIZAR A COLUNA CENTRAL DE ÂNGULO MÚLTIPLO ❻ ❼ ❽ ❾ ❿ ⓫ ⓬ ⓭ ⓮

Solte o bloqueio da coluna central desapertando o botão (D). Premir pin Faça deslizar a coluna central (C) para cima e pare quando visualizar a linha de advertência assinalada com "Stop". Puxe a alavanca cor-de-laranja no bloqueio N de paragem instantânea da rotação (M), e remova o bloqueio da alavanca para libertar a coluna central. Rode a coluna central para o ângulo desejado. Aperte o botão da coluna central (D); Reajuste o Bloqueio N de paragem instantânea da rotação (M); Solte o botão de bloqueio da rotação desapertando o botão (E); Zatrzasz obrotowy blokujący (Instant Swivel Stop-n-Lock-ISSL) swobodnie wsuwa się na swoje miejsce, bez stosowania nacisku ani siły. Jeśli jednak ISSL napotka na opór w czasie blokowanie, wystarczy nieco zmienić położenie środkowy słupek, a ISSL zablokuje go z łatwością. ode a coluna central para a posição desejada, aperte o botão de bloqueio da rotação (E).

Português

CONTRAPESO ❶ ❷

Gancho complementar para equipamento adicional ou contrapeso para uma melhor estabilidade.

EXTENSÃO DA PERNA ❸

Liberte o bloqueio da perna "J" torcendo o bloqueio até estar desapertado. Aumente ou reduza o comprimento das pernas até obter a altura desejada do tripé. Bloquear na posição apertando "J".

PÉS DENTADOS DE BORRACHA ❹

Os pés dentados e anti-deslizantes de borracha oferecem uma estabilidade adicional em terrenos irregulares.

UTILIZAR OUTROS TIPOS DE EQUIPAMENTOS ❿ ⓫

Utilize a chave macho (6 lados, a ferramenta em L incluída com o tripé) para substituir o parafuso standard 1/4" pelo adaptador para parafuso 3/8" incluído a fim de poder colocar vários tipos de equipamentos no tripé. Utilize sempre a chave macho para fixar a cabeça panorâmica da câmara.

TENSÃO DE MANUTENÇÃO ❷ ❸ ❹ ❺

Utilizando a chave macho, pode ajustar a tensão no Bloqueio N de paragem instantânea da rotação e no ângulo da coluna central. Atenção: Não aperte demasiadamente o parafuso. Utilizando uma chave macho 5" (não incluída no kit), pode ajustar a tensão do Bloqueio N de paragem instantânea da rotação para uma maior estabilidade.

ATENÇÃO: Para proteger a sua câmara e respectivo equipamento. ❷ ❸

Para prevenir danos no tripé e respectivo equipamento, não utilize o tripé em condições climáticas perigosas ou numa superfície irregular. VANGUARD declina qualquer responsabilidade em caso de danos na sua câmara ou respectivo equipamento decorrentes da utilização do tripé VANGUARD Alta Pro. Para uma maior estabilidade do tripé: Quando aumentar a altura do tripé, estenda as secções das pernas sucessivamente de cima para baixo. Comece pela secção mais próxima do resguardo e continue para baixo até obter a altura desejada.

Deutsch

Vielen Dank, dass Sie sich für ein Produkt von **VANGUARD** entschieden haben.

BESCHREIBUNG DER EINZELTEILE ❶

- A : 1/4"-Schraube & 3/8"-Schrauben-Anpassstück
- B : Stoßdämpfender Ring
- C : Auf mehrere Winkel verstellbare Mittelsäule
- D : Einrastknopf für Mittelsäule
- E : Dreh-Einrastknopf
- F : Knopf für Beinwinkelanpassung
- G : Schaumstoffgriffe
- H : Beine
- I : Haken
- J : Hebelverschluss/Drehverschluss
- K : Spikebesetzte Gummifüße
- L : Klemmschraube
- M : Sofortiger Stop-N-Lock-Drehverschluss

STOSSDÄMPFENDER RING ❷

Der stoßdämpfende Ring (B) schützt Ihre Ausrüstung vor Vibrationsschäden.

BEINWINKELANPASSUNG ❸ ❹ ❺

Drücken Sie den Knopf „F“ an der Seite der Überdachung, um einen beliebigen der drei voreingestellten Winkel (25, 50 und 80 Grad) einzustellen. Die Beine können auf individuelle Winkel eingestellt werden.

VERWENDUNG DER AUF MEHRERE WINKEL VERSTELLBAREN MITTELSÄULE ❻ ❼ ❽ ❾ ❿ ⓫ ⓬ ⓭ ⓮

Entsperren Sie die Mittelsäule durch Aufschrauben des Knopfs (D). Drücken Sie den Arretierstift Schieben Sie die Mittelsäule (C) nach oben, bis Sie die mit "Stopp" gekennzeichnete Warnlinie sehen. Drücken Sie den orangefarbenen Knopf auf dem sofortigen Stop-N-Lock-Drehverschluss und ziehen Sie den Hebelverschluss zurück, um die Mittelsäule zu entsperren. Drehen Sie die Mittelsäule auf den gewünschten Winkel. Und drehen Sie den Einrastknopf für die Mittelsäule (D) fest; Drehen Sie den sofortigen Stop-N-Lock-Drehverschluss zurück; Entsperren Sie den Dreh-Einrastknopf, indem Sie Knopf (E) lockern; Das Instant Swivel Stop-n-Lock (ISSL) rastet mühelos ohne großen Druck und Kraftaufwand ein. Sollte das ISSL einmal nicht mühelos einrasten, positionieren Sie die Mittelsäule neu, damit das ISSL diese ordnungsgemäß sichert. Drehen Sie die Mittelsäule auf die gewünschte Position, drehen Sie den

Deutsch

Dreh-Einrastknopf (E) fest.

GEGENGEWICHT 16 17

Haken für zusätzliche Ausrüstung oder Gegengewicht für bessere Stabilität.

BEINVERLÄNGERUNG 18

Entsperren Sie den Beinverschluss „J“, indem Sie ihn solange drehen, bis er locker ist. Fahren Sie die Beine anschließend auf die gewünschte Stativhöhe aus oder ein. Drehen Sie „J“, um die Beine in der gewünschten Position festzustellen.

SPIKEBESETZTE GUMMIFÜSSE 19

Die mit Spikes besetzten, rutschfesten Gummifüße bieten zusätzliche Stabilität auf unebenem Gelände.

VERWENDUNG VON ANDERER AUSRÜSTUNG 20 21

Verwenden Sie den Inbusschlüssel (sechsheubiges, L-förmiges Werkzeug, das mit dem Stativ geliefert wird), um von der standardmäßigen 1/4"-Schraube auf das enthaltene 3/8"-Anpassstück umzustellen, um verschiedenste Ausrüstungsarten verwenden zu können. Verwenden Sie den Inbusschlüssel immer, um den Kegelpfopf der Kamera zu sichern.

SPANNUNG AUFRECHT ERHALTEN 22 23 24 25

Mit dem Inbusschlüssel können Sie die Spannung des Winkels der Mittelsäule mit dem sofortigen Stop-N-Lock-Drehverschluss anpassen. Achtung: Überdrehen Sie die Schraube nicht. Mit einem 5"-Inbusschlüssel (nicht enthalten) können Sie die Spannung des sofortigen Stop-N-Lock-Drehverschlusses anpassen, um größere Stabilität zu erhalten.

ACHTUNG: Zum Schutz Ihrer Kamera und Ihrer Ausrüstung 26 27

Um Schäden an Ihrem Stativ und Ihrer Ausrüstung zu vermeiden, sollten Sie das Stativ nicht bei gefährlichen Witterungsbedingungen oder auf unebenem Untergrund verwenden. VANGUARD übernimmt keine Verantwortung für Schäden an Ihrer Kamera oder Ihrer Ausrüstung, die bei der Verwendung Ihres Alta Pro Stativs von VANGUARD entstehen. Für größere Stabilität Ihres Stativs: Vergrößern Sie die Beinabschnitte schrittweise von oben nach unten, wenn Sie Ihr Stativ auf eine höhere Position einstellen. Beginnen Sie mit dem Abschnitt, der sich am nächsten an der Überdachung befindet und arbeiten Sie sich nach unten vor, bis die gewünschte Höhe erreicht ist.

Nederlands

Wij danken u voor uw aankoop van een VANGUARD product.

BESCHRIJVING ONDERDELEN 1

- A : 1/4" schroef & 3/8" schroefaanpasstuk
- B : Schokdempende ring
- C : Midden kolom met meervoudige hoekfunctie
- D : Vergrendelknop midden kolom
- E : Vergrendelknop spil
- F : Correctieknop hoekstalen
- G : Schuimhandgrepen
- H : Stalen
- I : Haak
- J : Beugelsluiting/twistlock
- K : Statieven met speedklemmen
- L : Aanslagbout
- M : Instant Stop-N-Lock asvergrendeling

SCHOKDEMPENDE RING 2

De schokdempende ring (B) beschermt je gereedschap tegen trillingschade.

CORRECTIEKNOP HOEKSTALEN 3 4 5

Druk op de knop "F" langs de zijde van de behuizing om de stalen aan te passen volgens één van de drie voorgestelde hoeken (25, 50 en 80 graden) De stalen kunnen op individuele hoeken worden ingesteld.

GEbruik MAKEN VAN MIDDEN KOLON MET MEERVOUDIGE HOEFUNCTIE

6 7 8 9 10 11 12 13 14 15

Ontgrendel de vergrendeling van de midden kolom door de knop (D) Druk op het pinnetje los te laten. Glijd de midden kolom © naar boven en stop wanneer je de waarschuwingsmarkering "Stop" ziet. Druk de oranje gekleurde hendel op de Instant Stop-n-Lock as (M), en trek vervolgens de hendelknop naar achter om de midden kolom te bevrijden. Draai de midden kolom tot de gewenste hoek. En schroef de knop van de midden kolom (D) aan; Corrigeer de Instant Stop-n-Lock as (M); Bevrijd de vergrendelknop van de as door de knop (E) los te schroeven; De Instant Swivel Stop-n-Lock (ISSL) komt moeiteloos in de juiste positie, zonder grote druk of kracht. Echter, als u ondervindt dat de ISSL weerstand biedt wanneer u het in vergrendelde positie zet, dan moet u simpelweg de centrale kolom iets verplaatsen en zal de ISSL de kolom gemakkelijk in de vergrendelde positie brengen.

Nederlands

Draai de midden olom in de gewenste positionering, schroef de vergrendelknop (E) opnieuw aan.

TEGENGEWICHT 16 17

Toebehorende haak voor aanvullend gereedschap of tegengewicht voor een betere stabiliteit.

STALENAANVULLING 18

Bevrijd de stalenvergrendeling "J" door de vergrendeling los te schroeven. De stalen kunnen dan aangevuld of ingekort worden op de gewenste driepootlengte. Vergrendel in de hoogtepositionering door "J" toe te schroeven.

STATIEVEN MET SPEEDKLEMMEN 19

Statieven met speedklemmen of rubberen dopjes brengen een aanvullende stabiliteit op geharde terreinen.

GEbruik VAN ANDERE TYPEN GEREEDSCHAP 20 21

Gebruik de allen sleutel (hexagonaal, L-vormig gereedschap bij de driepoot geleverd) om de standaardschroef 1/4" te wijzigen naar de bijgesloten 3/8" aanpasstuk om de diverse typen gereedschap in te stellen. Gebruik steeds een allen sleutel om de cilinderkop van de camera te beveiligen.

SPANNINGSBEHOUD 22 23 24 25

Gebruik de allen sleutel om de spanning op de Instant Stop-N-Lock as van de midden kolomhoek in te stellen. Opgepast: Let erop de schroef niet door te draaien. Gebruik een 5" allen sleutel (niet bijgeleverd in de kit) om de spanning van Instant Stop-N-Lock as in te stellen zodat een grotere stabiliteit kan worden verkregen.

OPGEPAST: Voor de bescherming van je camera of je gereedschap. 26 27

Gebruik de drievoet niet in gevaarlijke weersomstandigheden of onstabiele terreinen om eventuele schade te vermijden. VANGUARD is niet verantwoordelijk voor de schade opgelopen aan je camera of gereedschap tijdens het gebruik van je drievoet VANGUARD Alta Pro. Voor een grotere stabiliteit van je drievoet: Verleng één na één de statiefsecties van boven naar onder bij het instellen van de hoogte van je drievoet. Begin bij de sectie het dichtst bij de behuizing gelegen en oefen vervolgens een neerwaartse beweging uit tot de gewenste hoogte is bereikt.

Grazie per aver acquistato un prodotto VANGUARD

DESCRIZIONE PARTI ①

- A : Vite da 1/4" con adattatore da 3/8"
- B : Anello anti urto
- C : Colonna centrale ad angolazioni multiple
- D : Manopola di bloccaggio della colonna centrale
- E : Manopola di bloccaggio avvitabile
- F : Pulsante di regolazione dell'angolazione delle gambe
- G : Manopola in polistirolo
- H : Gambe
- I : Gancio
- J : Bloccaggio a leva/ bloccaggio a vite
- K : Piedi in gomma chiodata
- L : Vite d'arresto
- M : Sistema di bloccaggio istantaneo a vite "Stop-N-Lock"

ANELLO ANTI URTO ②

L'Anello anti urto (B) protegge l'attrezzatura dai danni causati dalle vibrazioni.

REGOLAZIONE ANGOLAZIONE GAMBE ③ ④ ⑤

Premete il pulsante "F" sul lato del telaio per regolare le gambe ad ognuna delle tre angolazioni previste (25, 50, e 80 gradi). Le gambe possono comunque essere posizionate ad angolazioni personalizzate.

USO DELLA COLONNA CENTRALE AD ANGOLAZIONI MULTIPLE

⑥ ⑦ ⑧ ⑨ ⑩ ⑪ ⑫ ⑬ ⑭ ⑮

Rilasciate il blocco della colonna centrale allentando la manopola (D). Pemere il pernetto Fatela scivolare (C) verso l'alto e ermatevi una volta raggiunta la tacca di protezione marcata "Stop". Premete la leva arancione sul sistema di bloccaggio istantaneo a vite "Stop-n-Lock" (M) e tiratela successivamente indietro per rilasciare la colonna centrale. Ruotate quest'ultima all'angolazione desiderata e stringete la manopola (D); Regolate il sistema di bloccaggio istantaneo a vite "Stop-n-Lock" (M); Rilasciate la manopola di bloccaggio avvitabile allentandone il pomello (E); Il sistema di bloccaggio istantaneo a vite Stop-n-Lock (ISSL) si posiziona con facilità senza bisogno di esercitare un'eccessiva pressione né forza. In qualsiasi caso, se in posizione di chiusura l'ISSL si presenta resistente al movimento, riposizionate leggermente la colonna centrale e l'ISSL la bloccherà agevolmente in loco. Spostate la colonna centrale

nella posizione desiderata e avvitate la manopola di bloccaggio (E).

CONTRAPPEO ⑯ ⑰

Gancio accessorio per attrezzatura aggiuntiva o per contrappeso per una migliore stabilità.

ESTENSIONE GAMBE ⑱

Rilasciate le gambe svitando il blocco "J" fino ad allentarlo. Estendete successivamente o accorciate le gambe fino a raggiungere l'altezza del treppiede desiderata. Bloccatele al livello di altezza prescelto avvitando "J".

PIEDI IN GOMMA CHIODATA ⑲

I piedi in gomma chiodata anti scivolo offrono una maggiore stabilità su terreni accidentati.

USO DI ALTRI TIPI DI ATTREZZATURE ⑳ ㉑

Usate la chiave a brugola (attrezzo esagonale a "L" accluso al treppiede) per cambiare una vite standard da 1/4" con l'adattatore accluso da 3/8" in modo da adattare diversi tipi di attrezzature. Usate sempre una chiave a brugola per assicurare la testa panoramica della fotocamera.

MANTENIMENTO DELLA TENSION ㉒ ㉓ ㉔ ㉕

Usando la chiave a brugola, è possibile regolare la tensione angolare sul sistema di bloccaggio a vite "Stop-N-Lock" della colonna centrale. Attenzione: evitate assolutamente di forzare la vite. Usando una chiave a brugola da 5" (non inclusa nel kit), è possibile regolare la tensione del sistema di bloccaggio a vite "Stop-N-Lock" per una maggiore stabilità.

ATTENZIONE: Come proteggere la vostra fotocamera e l'attrezzatura ㉖ ㉗

Per prevenire danni al treppiede e alla vostra attrezzatura, non usate il treppiede in condizioni climatiche critiche o su terreni instabili. VANGUARD non è responsabile per danni occorsi alla vostra fotocamera o all'attrezzatura nell'uso di un treppiede Alta Pro VANGUARD. Per una maggiore stabilità del vostro treppiede: quando estendete l'altezza del treppiede, allungate le sezioni delle gambe dall'alto verso il basso. Iniziate con la ezione nascosta all'interno del telaio e fatela scorrere in basso fino a raggiungere l'altezza desiderata.

Bir VANGUARD ürünü satın aldınız, teşekkür ederiz.

PARÇA TANIMI ①

- A : 1/4"lik vida ve 3/8"lik vida adaptörü
- B : Anti-şok halka
- C : Çok Açılı Merkezî Sütun
- D : Merkez sütun kilit düğmesi
- E : Döner kilit düğmesi
- F : Ayak açısı ayar düğmesi
- G : Köpük tutamaklar
- H : Ayaklar
- I : Kanca
- J : Kumanda kolu kilidi/ dönme kilit
- K : Tırnaklı Lastik Ayak
- L : Durdurma Vidası
- M : Anında Döner Durdurma Kilidi

ANTI-ŞOK HALKA: ②

Anti-şok halka (B), ekipmanınızı titreşimden kaynaklı hasarlara karşı korur.

AYAK AÇISININ AYARLANMASI: ③ ④ ⑤

Ayakları, daha önceden saptanmış üç açığa göre (25, 50 ve 80 derece) ayarlamak için örtünün kenarında bulunan başlatma düğmesine "F" basın. Ayaklar, her bir açığa yerleştirilebilir.

ÇOK AÇILI MERKEZİ SÜTUNUN KULLANILMASI:

⑥ ⑦ ⑧ ⑨ ⑩ ⑪ ⑫ ⑬ ⑭ ⑮

Düdmeyi serbest bırakarak merkezi sütun kilidini açın (D). Merkez sütunu (C) yukarıya doğru getirip "Dur" işaretli uyarı çizgisini gördüğünüzde durun. Hızlı Döner Durdurma Kilidi (M) üzerindeki turuncu renkli kumanda kolunu itin ve ardından merkez sütunu serbest bırakmak için kumanda kolunun kilidini geri çekin. Merkezi sütunu istenen açığa döndürün. Ve ardından merkez sütun düğmesini (D) sıkıştırın; Hızlı Döner Durdurma Kilidini (M) başlangıç konumuna getirin; Düdmeyi gevşeterek döner kilit düğmesini gevşetin (E); Hızlı Döner Durdurma Kilidi (HDDK), kolayca ve çok fazla güç ya da baskı uygulanmaksızın hareket eder. Ancak HDDK'nın, kilitli pozisyona girerken zorlanması durumunda orta sütunu hafifçe yeniden yerleştiriniz; bunu yaptığınızda HDDK, sütunu kolayca yerine kilitleyecektir. Merkezi sütunu istenen konuma döndürüp, döner kilit düğmesini sıkıştırın (E).

DENGE AĞIRLIĞI: 16 17

İlave ekipman için aksesuar kanca ya da daha iyi sağlamlık elde edilebilmesi için denge ağırlığı.

AYAK UZATMA: 18

Kilidi gevşeyene kadar döndürerek ayak kilidini "J" gevşetin. Daha sonra istenilen üç ayaklı sehpa yüksekliği elde edilene kadar ayakları uzatıp kısaltın. Sıkıştırarak "J" yüksekliği sabitleyin.

TIRNAKLI LASTİK AYAK: 19

Tırnaklı ve kaymaz lastik ayak, pürüzlü yüzeyler üzerinde ekstra bir sağlamlık sağlar.

DÝĐER TÝP EKÝPMANLARIN KULLANIMI: 20 21

Farklı tipteki ekipmanlara uygun hale getirilecek şekilde, standart 1/4"lik vida yerine ürün ile verilen 3/8" lik adaptörünün değiştirilmesi için alyen anahtarının (üç ayaklı sehpa ile beraber verilen 6 kenarlı ve L-şekilli araç) kullanılması. Kameranın döner kafasını sabitlemek için mutlaka bir alyen anahtarı kullanın.

GERÝLYMÝN KORUNMASI: 22 23 24 25

Alyen anahtarını kullanarak Hızlı Döner Durdurma Kilidinin merkezi sütun açısı üzerinde gerilimi ayarlayabilirsiniz. Dikkat: Vidayı ters çevirmemeye çalışın. (Sette bulunmayan) 5"lik bir alyen anahtar kullanarak, daha fazla sağlamlık elde etmek için Hızlı Döner Durdurma Kilidinin gerilimini ayarlamanız mümkün.

DÝKKAT: Kamera ile ekipmanınızın korunması için. 26 27

Üç ayaklı sehpa ile ekipmanınızın zarar görmemesi için, üç ayaklı sehpayı tehlikeli hava koşullarında ya da pürüzlü zeminlerde kullanmayın. VANGUARD Alta Pro Üç Ayaklı sehpayı kullanırken kameranızı ya da ekipmanınıza olabilecek hasarlardan VANGUARD sorumlu olamaz. Üç ayaklı sehpayı daha uzun ömürlü olması için: Üç ayaklı sehpayı boyunu yükseltirken ayak kısımlarını üst kısımdan aşağıya doğru kademeli olarak uzatın. Örtüye yakın kısımla başlayın ve istenen yükseklik elde edilene kadar devam edin.

Σας ευχαριστούμε που αγοράσατε ένα προϊόν της VANGUARD**ΠΕΡΙΓΡΑΦΗ ΤΜΗΜΑΤΩΝ 1**

- A : Προσαρμογέας βιδών 1/4" και 3/8"
- B : Αντικραδασμικός δακτύλιος
- C : Κεντρική στήλη πολλαπλών γωνιών
- D : Κομβίο ασφάλισης κεντρικής στήλης
- E : Περιστρεφόμενο κομβίο ασφάλισης
- F : Κουμπί ρύθμισης γωνίας ποδιού
- G : Λαβές από αφρώδες υλικό
- H : Πόδια
- I : Άγκιστρο
- J : Ασφάλεια μοχλού / κλειδίωμα περιστροφής
- K : Αντιολισθητικές λαστιχένιες βάσεις
- L : Τερματικός κοχλίας
- M : Άμεσο σταμάτημα και κλειδίωμα στροφέα

ΑΝΤΙΚΡΑΔΑΣΜΙΚΟΣ ΔΑΚΤΥΛΙΟΣ 2

Ο αντικραδασμικός δακτύλιος (B) προστατεύει τον εξοπλισμό σας από βλάβες λόγω κραδασμών.

ΡΥΘΜΙΣΗ ΓΩΝΙΑΣ ΠΟΔΙΟΥ 3 4 5

Πιέστε το κουμπί «F» που βρίσκεται στην πλευρά της εσοχής, για να προσαρμόσετε τα πόδια σε οποιαδήποτε από τις 3 προκαθορισμένες γωνίες (25, 50 και 80 μοίρες). Τα πόδια μπορούν να τοποθετηθούν με διαφορετικές γωνίες το καθένα.

ΧΡΗΣΗ ΤΗΣ ΚΕΝΤΡΙΚΗΣ ΣΤΗΛΗΣ ΠΟΛΛΑΠΛΩΝ ΓΩΝΙΩΝ 6 7 8 9 10 11 12 13 14 15

Απελευθερώστε την ασφάλεια της κεντρικής στήλης, χαλαρώνοντας το κομβίο (D). Πιέστε τον πείρο Ολισθήστε προς τα επάνω την κεντρική στήλη (C) και σταματήστε στο σημείο στο οποίο είναι ορατή η γραμμή προειδοποίησης με την ένδειξη «Stop» (Διακοπή). Ωθήστε τον πορτοκαλί μοχλό του μηχανισμού άμεσου σταματήματος και κλειδώματος στροφέα (M) και στη συνέχεια, τραβήξτε προς τα πίσω το μοχλό για να αποδεσμεύσετε την κεντρική στήλη. Περιστρέψτε την κεντρική στήλη στην επιθυμητή γωνία. Συσφίξτε το κομβίο της κεντρικής στήλης (D). Επαναφέρετε το μηχανισμό άμεσου σταματήματος και κλειδώματος στροφέα (M). Απελευθερώστε το κομβίο της περιστρεφόμενης ασφάλειας, χαλαρώνοντας το κομβίο (E). Ο μηχανισμός άμεσου σταματήματος και κλειδώματος στροφέα (ISSL) μετακινείται στη θέση του χωρίς προσπάθεια και χωρίς ιδιαίτερη άσκηση πίεσης ή δύναμης. Ωστόσο, εάν διαπιστώσετε ότι ο μηχανισμός ISSL αντιστέκεται στη μετακίνηση στη θέση κλειδώματος, απλά επανατοποθετήστε την

κεντρική στήλη και ο μηχανισμός ISSL θα κλειδώσει τη στήλη στη θέση της με ευκολία. Περιστρέψτε την κεντρική στήλη στην επιθυμητή θέση και συσφίξτε το κομβίο της περιστρεφόμενης ασφάλειας (E).

ANTIBARO 16 17

Βοηθητικό άγκιστρο για επιπλέον εξοπλισμό ή αντίβαρο για καλύτερη σταθερότητα.

ΠΡΟΕΚΤΑΣΗ ΠΟΔΙΟΥ 18

Απελευθερώστε την ασφάλεια του ποδιού «J» περιστρέφοντάς την ώσπου να χαλαρώσει. Στη συνέχεια, εκτείνετε και βραχύνετε τα πόδια έως ότου επιτευχθεί το επιθυμητό ύψος του τριπόδου. Ασφαλίστε στη θέση του ύψους συσφίγγοντας το πόδι «J».

ΑΝΤΙΟΛΙΣΘΗΤΙΚΕΣ ΛΑΣΤΙΧΕΝΙΕΣ ΒΑΣΕΙΣ 19

Οι αντιολισθητικές λαστιχένιες βάσεις με καρφιά προσφέρουν επιπλέον σταθερότητα σε κακοτράχαλα εδάφη.

ΧΡΗΣΗ ΕΞΟΠΛΙΣΜΟΥ ΑΛΛΟΥ ΕΙΔΟΥΣ 20 21

Χρησιμοποιήστε το κλειδί Άλεν (εργαλείο σχήματος L, με 6 πλευρές, που περιλαμβάνεται στο εργαλείο) για να αλλάξετε από την τυπική βίδα 1/4" στον προσαρμογέα 3/8" που περιλαμβάνεται, με σκοπό την τοποθέτηση διαφόρων ειδών εξοπλισμού. Χρησιμοποιείτε πάντοτε ένα κλειδί Άλεν για την ασφάλιση της κεφαλής περιναρμικών λήψεων της φωτογραφικής μηχανής.

ΔΙΑΤΗΡΗΣΗ ΤΗΣ ΤΑΝΥΣΗΣ 22 23 24 25

Χρησιμοποιώντας το κλειδί Άλεν, μπορείτε να προσαρμόσετε την τάνυση της γωνίας της κεντρικής στήλης του μηχανισμού άμεσου σταματήματος και κλειδώματος στροφέα. Προσοχή: Προσέξτε να μην περιστρέψετε υπερβολικά τον κοχλία. Χρησιμοποιώντας ένα κλειδί Άλεν 5" (δεν περιλαμβάνεται στο σετ), μπορείτε να προσαρμόσετε την τάνυση της γωνίας του μηχανισμού άμεσου σταματήματος και κλειδώματος στροφέα, για μεγαλύτερη σταθερότητα.

ΠΡΟΣΟΧΗ: Για την προστασία της 26 27 φωτογραφικής μηχανής και του εξοπλισμού σας

Για την αποτροπή τυχόν ζημιών στο τρίποδο και τον εξοπλισμό σας, μη χρησιμοποιείτε το τρίποδο κάτω από επικίνδυνες καιρικές συνθήκες ή σε μη σταθερό έδαφος. Η VANGUARD δεν είναι υπεύθυνη για τυχόν

Ελληνας

ζημιές στη φωτογραφική μηχανή ή τον εξοπλισμό σας, οι οποίες μπορεί να προκύψουν κατά τη χρήση του τριπόδου Alta Pro της VANGUARD. Για μεγαλύτερη σταθερότητα του τριπόδου σας: Όταν αυξάνετε το ύψος του τριπόδου, επεκτείνετε τα μέρη των ποδιών διαδοχικά το ένα μετά το άλλο, από επάνω προς τα κάτω. Ξεκινήστε με τη θήκη του τμήματος που βρίσκεται στην προεξοχή και συνεχίστε προς τα κάτω, έως ότου επιτύχετε το επιθυμητό ύψος.

日本語

この度は、バンガード製品をお買い求めいただき、誠にありがとうございます。安全にお使いいただくために、この取扱説明書をご一読いただき、ご理解いただいた上でご使用ください。

各部名称: ①

- A : 1/4インチネジ& 3/8インチネジ
- B : アンチショックラバーリング
- C : センターコラム
- D : センターコラム ロックネジ
- E : 回転ロックネジ
- F : 開脚解除ボタン
- G : フォームグリップ
- H : 脚
- I : フック
- J : レバーロック/ツイストロック
- K : スパイク石突き
- L : 雲台固定ネジ
- M : センターコラム角度調整ロックレバー

アンチショックラバーリング: ②

アンチショックラバーリング(B)は、衝撃によるダメージを緩和します。

開脚角度の調整: ③ ④ ⑤

開脚解除ボタン(F)を押して、脚の角度を20度、50度、80度の3段階の角度に調整することができます。

センターコラムの使い方: ⑥ ⑦ ⑧ ⑨ ⑩ ⑪ ⑫ ⑬ ⑭ ⑮

センターコラムロックネジ(D)をゆるめます。センターコラムの下部にあるストッパーを押してセンターコラム(C)を上をスライドさせ、センターコラムの「Stop」印のところで止めます。オレンジのセンターコラム角度調整ロックレバー(M)を右にスライドさせながらレバーを手前に引き、センターコラムを動かします。センターコラムの上下の角度を調整し、センターコラム角度調整ロックレバー(M)を固定します。センターコラム角度調整ロックレバーは力を入れなくても簡単にロックすることができますので、ロックできるポイントでロックしてください。むりやりロックしようとするとう原因となります。センターコラムロックネジ(D)をしめてセンターコラムを固定します。センターコラムを回転して調整する場合は、回転ロックネジ(E)をゆるめて調整します。

フックについて: ⑯ ⑰

フックにバッグ等をかけて三脚を安定させることができます。

脚の伸縮: ⑱

レバーロックまたはツイストロック(J)をゆるめ脚を伸ばしながら調整します。レバーロックまたはツイストロック(J)をしめて固定します。

スパイク石突きについて: ⑲

接地面の状態に合わせて、スパイクまたはスリップ防止のゴム足のどちらかをお使いいただけます。

日本語

異なるタイプのカメラを取り付ける場合: ⑳ ㉑

同梱の六角レンチを使用して、標準に取り付けてある1/4インチネジを3/8インチネジに交換することで、異なるタイプのカメラを取り付けることができます。しっかりと固定するために、必ず六角レンチを使用してください。

各部微調整について: ㉒ ㉓ ㉔ ㉕

図22～図24までの部分については、付属の器具で微調整することができます。このときネジをしめすぎたり、ゆるめすぎたりしないようご注意ください。ケガや転倒の原因となります。図25の部分については、5インチの六角レンチで調整できます。(5インチ六角レンチは同梱していません。)

使用上のご注意: ㉖ ㉗

三脚と機材の故障の原因となりますので、悪天候下や足場の不安定な場所では使用しないでください。本製品を使用中に発生したカメラや機材の故障については、当社は責任を負いかねますのでご注意ください。より安定して製品をお使いいただくために、三脚の高さを調整する際は、脚を上から下に向かって順に伸ばしてください。



Awarded ISO 9001 & 14001 Certification
www.vanguardworld.com