



	PIES DE REY, CALIBRES, GRAMILES Y GOBERNANTES
pag.262	— Pinzas digitales
pag.262	— Medidores con cuadrante
pag.263	— Pinzas a vernier
pag.265	— Gramiles
pag.265	— Reglas de acero y digitales

	COMPARADORES
pag.268	— Comparadores analógico
pag.270	— Medidor de espesores
pag.271	— Centrado

	MICRÓMETROS
pag.272	— Micrometro de exteriores
pag.273	— Micrometro de interiores

	BLOQUES PATRÓN, CALAS, ANILLOS Y TAMPONES
pag.274	— Calas sueltas de acero
pag.275	— Anillo de control

	ACCESORIOS PARA MEDIR
pag.277	— Bases magnéticas
pag.281	— Marmol de control
pag.282	— Escuadra
pag.284	— Galga de roscas

	FLEXOMETROS, NIVELES Y GONIÓMETROS
pag.287	— Flexometro
pag.288	— Nivel
pag.290	— Goniometros

	MEDIDORES ANALÓGICOS Y DIGITALES
pag.291	— Endoscopio
pag.292	— Tester
pag.294	— Medidores digitales
pag.298	— Refractometro
pag.299	— Durometros

	BASCULAS
pag.301	— Balanza
pag.302	— Dinamometros

2015

C031/150

€ 168,00

PIE DE REY ELECTRONICO DIGITAL DE ACERO INOX

CON 2 FUNCIONES Y UNA PANTALLA GRANDE



DIN 862 67

Útil	0 ÷ 150 mm - 0 ÷ 6 inch
Lectura	0,01 mm - 0.0005 inch
Bocas	40 mm
Barra	16 x 3 mm

C041/150

€ 32,59

PIE DE REY ELECTRONICO MONOBLOQUE DIGITAL DE ACERO INOX

CON TRES FUNCIONES Y PANTALLA GRANDE



Útil	0 ÷ 150 mm - 0 ÷ 6 inch
Lectura	0,01 mm - 0.0005 inch
Bocas	40 mm
Barra	16 x 3 mm

C047/500

€ 376,32

PIE DE REY ELECTRONICO DIGITAL DE ACERO INOX

4 FUNCIONES CON GRAN PANTALLA, TORNILLO DE AJUSTE FINO Y BOCAS LARGAS

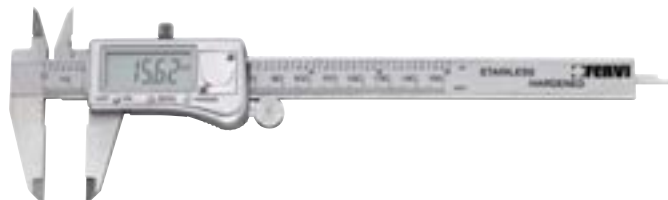


DIN 862

Útil	0 ÷ 500 mm - 0 ÷ 20 inch
Lectura	0,01 mm - 0.0005 inch
Bocas	150 mm
Barra	24 x 5,5 mm

C033-

PIE DE REY ELECTRONICO DIGITAL DE ACERO INOX



DIN 862 ACERO INOXIDABLE

Art.	€	Útil	Lectura	Barra	Bocas
C033/150	€ 58,13	0 ÷ 150 mm - 0 ÷ 6 inch	0,01 mm - 0.0005 inch	16 x 3,2 mm	40 mm
C033/200	€ 84,56	0 ÷ 200 mm - 0 ÷ 8 inch	0,01 mm - 0.0005 inch	16 x 3,2 mm	50 mm
C033/300	€ 125,44	0 ÷ 300 mm - 0 ÷ 12 inch	0,01 mm - 0.0005 inch	16 x 3,2 mm	60 mm

C043-

PIE DE REY ELECTRONICO DIGITAL DE ACERO INOX

4 FUNCIONES CON GRAN PANTALLA, TORNILLO DE AJUSTE FINO



DIN 862

Art.	€	Útil	Lectura	Bocas	Barra
C043/500	€ 309,12	0 ÷ 500 mm - 0 ÷ 20 inch	0,01 mm - 0.0005 inch	100 mm	25 x 6 mm
C043/1000	€ 619,36	0 ÷ 1000 mm - 0 ÷ 40 inch	0,01 mm - 0.0005 inch	150 mm	30 x 8 mm

C005/150

€ 51,18

PIE DE REY CON RELOJ COMPARADOR DE ACERO INOX



DIN 862

Útil	0 ÷ 150 mm
Lectura	0,01 mm
Bocas	40 mm
Barra	15,5 x 3 mm

C006-

PIE DE REY CON RELOJ COMPARADOR DE ACERO INOX



DIN 862

Art.	€	Útil	Lectura	Bocas	Barra
C006/150	€ 45,81	0 ÷ 150 mm	0,02 mm	40 mm	16 x 3 mm
C006/200	€ 69,78	0 ÷ 200 mm	0,02 mm	50 mm	16 x 3 mm
C006/300	€ 113,12	0 ÷ 300 mm	0,02 mm	60 mm	20 x 4 mm

C057/150

€ 19,82

PIE DE REY SATINADO



DIN 862

Útil	0 ÷ 150 mm - 0 ÷ 6 inch
Lectura	1/20 0,05 mm - 1/128 inch
Bocas	40 mm
Barra	16 x 3 mm

C019/150

€ 15,68

PIE DE REY SATINADO



DIN 862

Útil	0 ÷ 150 mm - 0 ÷ 6 inch
Lectura	1/20 0,05 mm - 1/128 inch
Bocas	40 mm
Barra	14,5 x 3 mm

C018-

PIE DE REY MONOBLOQUE DE ACERO INOX CROMADO OPACO



DIN 862

Art.	€	Útil	Lectura	Bocas	Barra
C018/150	€ 34,50	0 ÷ 150 mm - 0 ÷ 6 inch	1/20 0,05 mm - 1/128 inch	40 mm	16 x 3 mm
C018/200	€ 53,65	0 ÷ 200 mm - 0 ÷ 8 inch	1/50 0,02 mm - 1/1000 inch	50 mm	16 x 3 mm

C011-

PIE DE REY MONOBLOQUE DE ACERO INOX CROMADO OPACO



DIN 862

Art.	€	Útil	Lectura	Bocas	Barra
C011/150	€ 37,63	0 ÷ 150 mm - 0 ÷ 6 inch	1/50 0,02 mm - 1/1000 inch	40 mm	16 x 3 mm
C011/200	€ 62,27	0 ÷ 200 mm - 0 ÷ 8 inch	1/50 0,02 mm - 1/1000 inch	50 mm	16 x 3 mm

C056/200

€ 27,55

PIE DE REY SATINADO



DIN 862

Útil	0 ÷ 200 mm - 0 ÷ 8 inch
Lectura	1/50 0,02 mm - 1/1000 inch
Bocas	50 mm
Barra	16,5 x 3,5 mm



C049/300

€ 58,13

PIE DE REY SATINADO

TORNILLO DE AJUSTE FINO



DIN 862

Útil	0 ÷ 300 mm
Lectura	1/50 - 0,02 mm
Bocas	60 mm
Barra	18,5 x 4 mm

C020-

PIE DE REY SATINADO

TORNILLO DE AJUSTE FINO



DIN 862

Art.	€	Útil	Lectura	Bocas	Barra
C020/500	€ 141,12	0 ÷ 500 mm	1/50 0,02 mm	100 mm	23 x 6 mm
C020/1000	€ 347,20	0 ÷ 1000 mm	1/50 0,02 mm	150 mm	30 x 10 mm
C020/1500	€ 975,52	0 ÷ 1500 mm	1/50 0,02 mm	225 mm	49 x 14 mm
C020/2000	€ 1568,00	0 ÷ 2000 mm	1/50 0,02 mm	250 mm	50 x 15 mm

C007-

PIE DE REY DE PROFUNDIDAD SATINADO



DIN 862

Art.	€	Útil	Lectura	Base	Barra
C007/200	€ 35,50	0 ÷ 200 mm	1/50 0,02 mm	100 mm	9,6 x 4,5 mm
C007/300	€ 48,72	0 ÷ 300 mm	1/50 0,02 mm	100 mm	9,6 x 4 mm

C021-

PIE DE REY MONOBLOQUE SATINADO INOX

TORNILLO DE AJUSTE FINO



DIN 862

Art.	€	Útil	Lectura	Bocas	Barra
C021/300	€ 162,40	0 ÷ 300 mm - 0 ÷ 12 inch	1/50 0,02 mm - 1/128 inch	100 mm	23 x 6 mm
C021/500	€ 224,00	0 ÷ 500 mm - 0 ÷ 20 inch	1/50 0,02 mm - 1/128 inch	150 mm	23 x 6 mm
C021/1000	€ 499,52	0 ÷ 1000 mm - 0 ÷ 40 inch	1/50 0,02 mm - 1/128 inch	150 mm	32 x 10 mm

C044-

PIE DE REY ELECTRONICO DIGITAL DE PROFUNDIDAD DE ACERO INOX

DE 3 FUNCIONES CON GRAN PANTALLA



DIN 862

Art.	€	Útil	Lectura	Base	Barra
C044/200	€ 81,98	0 ÷ 200 mm - 0 ÷ 8 inch	0,01 mm - 0.0005 inch	100 mm	13 x 3,5 mm
C044/300	€ 141,12	0 ÷ 300 mm - 0 ÷ 12 inch	0,01 mm - 0.0005 inch	150 mm	15 x 4 mm

C010/200

€ 51,30

PIE DE REY MONOBLOQUE SATINADO PARA TRAZAR



C010/200P

€ 7,50

SET DE PUNTAS

Útil	0 ÷ 200 mm - 0 ÷ 8 inch
Lectura	1/10 0,1 mm - 1/128 inch
Bocas	10 mm
Barra	16 x 3 mm

T092-

GRAMIL DE ALTURAS DIGITAL MULTIFUNCION

DE 4 FUNCIONES CON GRAN PANTALLA, CON PUNTA PARA TRAZAR



DIN 862

Art.	€	Campo de medición	Lectura	Precisión	Peso
T092/300	€ 516,32	0÷300 mm - 0÷12"	0,01 mm - 0.005"	0,03 mm - 0.015"	4 kg
T092/600	€ 857,92	0÷600 mm - 0÷24"	0,01 mm - 0.005"	0,15 mm - 0.025"	14 kg

T100-

GRAMIL DE ALTURAS DE ACERO CROMADO OPACO

CON PUNTA PARA TRAZAR



DIN 862

Art.	€	Campo de medición	Lectura	Peso
T100/300	€ 104,83	0 ÷ 300 mm	0,02 mm	3 kg
T100/500	€ 207,20	0 ÷ 500 mm	0,02 mm	6 kg

REAx-FS

REGLA EN ACERO INOX

CAT 42



Acero inoxidable DIN 2014/32/EU

Art.	€	Longitud	Sección	Peso
REA0150/FS	€ 2,95	150 mm	13 x 0.5 mm	0.01 kg
REA0300/FS	€ 3,92	300 mm	13 x 0.5 mm	0.02 kg
REA0500/FS	€ 6,83	500 mm	18 x 0.5 mm	0.03 kg
REA1000/FS	€ 16,46	1000 mm	18 x 0.5 mm	0.07 kg

REAx-FD

REGLA EN ACERO INOX

CAT 42



Acero inoxidable DIN 2014/32/EU

Art.	€	Longitud	Sección	Peso
REA0150/FD	€ 2,95	150 mm	13 x 0.5 mm	0.01 kg
REA0300/FD	€ 3,92	300 mm	13 x 0.5 mm	0.02 kg
REA0500/FD	€ 6,83	500 mm	18 x 0.5 mm	0.03 kg
REA1000/FD	€ 16,46	1000 mm	18 x 0.5 mm	0.07 kg

REAx-RS

CAT 42

REGLA EN ACERO INOX



Acero inoxidable DIN 2014/32/EU

Art.	€	Longitud	Sección	Peso
REA0300/RS	€ 7,50	300 mm	30 x 1.0 mm	0.07 kg
REA0500/RS	€ 15,68	500 mm	30 x 1.0 mm	0.12 kg
REA1000/RS	€ 30,02	1000 mm	30 x 1.0 mm	0.25 kg
REA2000/RS	€ 55,78	2000 mm	30 x 1.0 mm	0.48 kg

REAx-RD

CAT 42

REGLA EN ACERO INOX



Acero inoxidable DIN 2014/32/EU

Art.	€	Longitud	Sección	Peso
REA0300/RD	€ 7,50	300 mm	30 x 1.0 mm	0.07 kg
REA0500/RD	€ 15,68	500 mm	30 x 1.0 mm	0.12 kg
REA1000/RD	€ 30,02	1000 mm	30 x 1.0 mm	0.25 kg
REA2000/RD	€ 55,78	2000 mm	30 x 1.0 mm	0.48 kg

REAx-RS-MID

CAT 42

REGLA EN ACERO INOX MID



Acero inoxidable DIN 2014/32/UE & MID EC II

Art.	€	Longitud	Sección	Peso
REA0500/RS/MID	€ 18,48	500 mm	30 x 1.0 mm mm ²	0.12 kg
REA1000/RS/MID	€ 35,95	1000 mm	30 x 1.0 mm mm ²	0.25 kg
REA2000/RS/MID	€ 71,90	2000 mm	30 x 1.0 mm mm ²	0.48 kg

REAx-RD-MID

CAT 42

REGLA EN ACERO INOX MID



Acero inoxidable DIN 2014/32/EU & MID EC II

Art.	€	Longitud	Sección	Peso
REA0500/RD/MID	€ 18,48	500 mm	30 x 1.0 mm	0.12 kg
REA1000/RD/MID	€ 35,95	1000 mm	30 x 1.0 mm	0.25 kg
REA2000/RD/MID	€ 71,90	2000 mm	30 x 1.0 mm	0.48 kg

RLAx-RS-MID

CAT 42

REGLA EN ACERO INOX MID



Acero inoxidable DIN 2014/32/EU & MID EC II

Art.	€	Longitud	Sección	Peso
RLA0500/RS/MID	€ 48,16	500 mm	30 x 1.0 mm	0.12 kg
RLA1000/RS/MID	€ 94,30	1000 mm	30 x 1.0 mm	0.25 kg
RLA2000/RS/MID	€ 189,28	2000 mm	30 x 1.0 mm	0.48 kg

RLAx-RD-MID

CAT 42

REGLA EN ACERO INOX MID



Acero inoxidable DIN 2014/32/EU & MID EC II

Art.	€	Longitud	Sección	Peso
RLA0500/RD/MID	€ 48,16	500 mm	30 x 1.0 mm	0.12 kg
RLA1000/RD/MID	€ 94,30	1000 mm	30 x 1.0 mm	0.25 kg
RLA2000/RD/MID	€ 189,28	2000 mm	30 x 1.0 mm	0.48 kg

REGx-FS

CAT 42

REGLA EN ACERO INOX CON TACON



Acero inoxidable DIN 2014/32/EU

Art.	€	Longitud	Sección	Peso
REG0200/FS	€ 11,31	200 mm	13 x 0.5 mm	0.01 kg
REG0300/FS	€ 12,88	300 mm	13 x 0.5 mm	0.01 kg
REG0500/FS	€ 25,42	500 mm	18 x 0.5 mm	0.01 kg

Rx

LINEA CON DISPLAY DIGITAL MULTIFUNCION

LA REGLA PUEDE SER CORTADA PARA SER UTILIZADA A LA LONGITUD DESEADA, CON SUS FUNCIONES: ON / OFF - mm / INCH - ZERO - ABS / INC - INTERRUPTOR AUTOMÁTICO



Art.	€	Longitud total	Útil	Lectura
R060	€ 78,06	630 mm - 24.8" inch	500 mm - 19.7" inch	0,01 mm - 0.001" inch
R100	€ 101,92	1000 mm - 40" inch	900 mm - 35" inch	0,01 mm - 0.001" inch

C064

€ 101,92

RELOJ COMPARADOR DIGITAL CENTESIMAL MULTIFUNCION

FUNCIONES PRINCIPALES: REINICIAR EN CUALQUIER POSICIÓN, CONVERSIÓN mm / INCH, BUSQUEDA Y MEMORIA Y MIN MAX, APAGADO AUTOMÁTICO, BATERÍA SR44W, DIN 878



DIN 878

Campo de medición	0 ÷ 12,7 mm / 0 ÷ 0.5 inch
Resolución	0,01 mm / 0.005 inch
Precisión	0,02 mm / 0.002 inch
Diámetro del cuadrante	60 mm

C004

€ 84,00

RELOJ COMPARADOR MILESIMAL



DIN 878

Diámetro del cuadrante	60 mm
Campo de medición	0 ÷ 1 mm
Lectura	0,001 mm
Precisión	0,002 mm

C002

€ 50,51

RELOJ COMPARADOR CENTESIMAL



DIN 878

Diámetro del cuadrante	60 mm
Campo de medición	10 mm
Lectura	0,01 mm
Precisión	0,015 mm

C060

€ 213,92

RELOJ COMPARADOR DIGITAL MILESIMAL MULTIFUNCION

FUNCIONES PRINCIPALES: REINICIAR EN CUALQUIER POSICIÓN, CONVERSIÓN mm / INCH, BUSQUEDA Y MEMORIA Y MIN MAX, APAGADO AUTOMÁTICO, BATERÍA CR 2025



DIN 878 ABS

Campo de medición	0 ÷ 12,7 mm / 0 ÷ 0.5 inch
Resolución	0,001 mm / 0.0005 inch
Precisión	0,005 mm / 0.0025 inch
Diámetro del cuadrante	60 mm

C017

€ 58,13

RELOJ COMPARADOR CENTESIMAL

CON MOVIMIENTO SOBRE RUBI'S ANTICHOQUE Y RESISTENTE A ROCIADAS DE AGUA



DIN 878

Diámetro del cuadrante	60 mm
Campo de medición	10 mm
Lectura	0,01 mm
Precisión	0,015 mm

C023-

RELOJ COMPARADOR CENTESIMAL

CON OREJETA TRASERA DE SUJECCION

C023

C023/N

C023G



DIN 878

Art.	€	Diámetro del cuadrante	Campo de medición	Lectura	Precisión
C023	€ 29,57	60 mm	10 mm	0,01 mm	0,015 mm
C023G	€ 19,49	60 mm	10 mm	0,01 mm	0,015 mm
C023/N	€ 33,49	60 mm	10 mm	0,01 mm	0,015 mm

C002/42

€ 36,40

RELOJ COMPARADOR CENTESIMAL



DIN 878

Diámetro del cuadrante	42 mm
Campo de medición	5 mm
Lectura	0,01 mm
Precisión	0,015 mm

C048

€ 71,23

RELOJ COMPARADOR CENTESIMAL

CON OREJETA TRASERA



DIN 878

Diámetro del cuadrante	60 mm
Campo de medición	30 mm
Lectura	0,01 mm
Precisión	0,015 mm

T003-

RELOJ COMPARADOR CENTESIMAL CON PALPADOR



DIN 2270

Art.	€	Diámetro del cuadrante	Campo de medición	Lectura	Precisión	Broca palpadora
T003	€ 89,60	32 mm	0,8 mm	0,01 mm	0,015 mm	Ø 2 mm
T003G	€ 53,20	32 mm	0,8 mm	0,01 mm	0,008 mm	Ø 2 mm

T007-

RELOJ COMPARADOR CENTESIMAL CON PALPADOR



DIN 2270

Art.	€	Diámetro del cuadrante	Campo de medición	Lectura	Precisión	Broca palpadora
T007	€ 90,50	40 mm	0,8 mm	0,01 mm	0,011 mm	Ø 2 mm
T007G	€ 57,68	40 mm	0,8 mm	0,01 mm	0,008 mm	Ø 2 mm

T006

€ 96,66

RELOJ COMPARADOR CENTESIMAL CON PALPADOR LARGO



DIN 2270

Diámetro del cuadrante	40 mm
Campo de medición	0,8 mm
Lectura	0,01 mm
Precisión	0,011 mm
Broca palpadora	Ø 2 mm
Longitud punta palpadora	29 mm

T005

€ 106,40

RELOJ COMPARADOR BIMILESIMAL CON PALPADOR



DIN 2270

Diámetro del cuadrante	32 mm
Campo de medición	0,2 mm
Lectura	0,002 mm
Precisión	0,005 mm
Broca palpadora	Ø 2 mm



T011

€ 81,98

RELOJ COMPARADOR CENTESIMAL CON PALPADOR



DIN 2270

Diámetro del cuadrante	32 mm
Campo de medición	0,8 mm
Lectura	0,01 mm
Precisión	0,011 mm
Broca palpadora	∅ 2 mm

A016-

ALEXOMETRO CON RELOJ COMPARADOR



Art.	€	Campo de medición	Lectura	Profundidad orificio
A016/6/10	€ 137,76	6 ÷ 10 mm	0,01 mm	40 mm
A016/10/18	€ 142,24	10 ÷ 18 mm	0,01 mm	100 mm
A016/18/35	€ 142,24	18 ÷ 35 mm	0,01 mm	125 mm
A016/35/50	€ 142,24	35 ÷ 50 mm	0,01 mm	150 mm
A016/50/160	€ 142,24	50 ÷ 160 mm	0,01 mm	150 mm
A016/160/250	€ 159,04	160 ÷ 250 mm	0,01 mm	400 mm
A016/250/450	€ 180,32	250 ÷ 450 mm	0,01 mm	400 mm

M062

€ 23,07

MEDIDOR DIGITAL DE ESPESORES



Campo de medición	0 ÷ 12 mm - 0 ÷ 0.5 inch
Lectura	0,01 mm - 0.0005 inch
Profundidad de medición	20 mm
Precisión	±0,1 mm - 0.004 inch

M055

€ 61,15

MEDIDOR DE ESPESORES



Campo de medición	0 ÷ 10 mm
Lectura	0,01 mm
Profundidad de medición	9 ÷ 16 mm

M055/120

€ 93,07

MEDIDOR DE ESPESORES



Campo de medición	0 ÷ 10 mm
Lectura	0,01 mm
Profundidad de medición	120 mm

C013/10/30

€ 137,76

CALIBRADOR RAPIDO DE INTERIORES



Campo de medición	10 ÷ 30 mm
Brazos	50 mm
Palpadores	∅ 2,5 x 2 mm
Lectura	0,01 mm

C014-

CALIBRADOR RAPIDO DE INTERIORES



Art.	€	Campo de medición	Brazos	Palpadores	Lectura
C014/15/35	€ 137,76	15 ÷ 35 mm	50 mm	Ø 3 x 3 mm	0,01 mm
C014/35/55	€ 137,76	35 ÷ 55 mm	80 mm	Ø 3 x 6 mm	0,01 mm
C014/55/75	€ 137,76	55 ÷ 75 mm	80 mm	Ø 3 x 6 mm	0,01 mm
C014/75/95	€ 137,76	75 ÷ 95 mm	100 mm	Ø 3 x 8 mm	0,01 mm

C016

€ 152,32

MEDIDOR DE PROFUNDIDAD



Campo de medición	0 ÷ 110 mm
Recorrido comparador	0 ÷ 10 mm
Dimensiones base	63 x 17 mm
Lectura	0,01 mm
Prolongaciones pieza	10

A020

€ 129,92

**PALPADOR CON RELOJ
COMPARADOR Y BASE
MAGNETICA**



Altura de puesta a cero	50 mm
Lectura	0,01 mm
Útil	0 ÷ 8 mm

C062

€ 36,40

**CENTRADOR MECANICO
FLOTANTE**



Eje	Ø 10 mm
Palpadores	Ø 4 - 10 mm

C063

€ 69,78

**CENTRADOR ELECTRONICO
LUMINOSO**



Eje	Ø 20 mm
Palpador	Ø 10 mm
Longitud total	100 mm
Peso	100 g
Alimentación	2 x SR44W

C063/L

€ 85,34

**CENTRADOR ELECTRONICO
LUMINOSO
CON SONIDO**



Eje	Ø 20 mm
Palpador	Ø 10 mm
Longitud total	160 mm
Peso	120 g
Alimentación	2 x LR1 1.5V

C061

€ 220,64

CENTRADOR DE DOS EJES

CON VARILLA DE POSICIONAMIENTO



Comparador	Ø 40 mm
Recorrido máx.	4,9 mm
Lectura	0,01 mm
Velocidad máx. de uso	800 rpm
Conexión cilíndrica	Ø 10 mm
Palpadores rectos	3
Palpadores curvos	3
Longitud palpadores	50 - 100 - 150 mm
Broca palpadora	Ø 3 mm
Marcador articulado	50 mm



M021-

MICROMETRO DIGITAL ELECTRONICO

CON FRICCION SOBRE EL TAMBOR, CONTACTOS EN METAL DURO, FUNCIONES: ABS/INC, SET, ON/OFF Y mm/INCH



DIN 863

Art.	€	Medida	Lectura	Precisión
M021/00/25	€ 88,70	0 ÷ 25 mm - 0 ÷ 1"	0,001 mm - 0.0005"	0,003 mm - 0.00015"
M021/25/50	€ 110,88	25 ÷ 50 mm - 1" ÷ 2"	0,001 mm - 0.0005"	0,003 mm - 0.00015"
M021/50/75	€ 133,28	50 ÷ 75 mm - 2" ÷ 3"	0,001 mm - 0.0005"	0,004 mm - 0.0002"
M021/75/100	€ 155,68	75 ÷ 100 mm - 3" ÷ 4"	0,001 mm - 0.0005"	0,004 mm - 0.0002"

M022-

MICROMETRO CENTESIMAL DE EXTERIORES

CON TAMBOR GRANDE DE 100 DIVISIONES



DIN 863

Art.	€	Medida	Lectura	Precisión
M022/00/25	€ 65,18	0 ÷ 25 mm	0,01 mm	0,004 mm
M022/25/50	€ 81,09	25 ÷ 50 mm	0,01 mm	0,004 mm
M022/50/75	€ 95,42	50 ÷ 75 mm	0,01 mm	0,005 mm
M022/75/100	€ 109,64	75 ÷ 100 mm	0,01 mm	0,005 mm

M033-

MICROMETRO CENTESIMAL DE EXTERIORES

CONTACTOS DE METAL DURO Y ARCO PINTADO



DIN 863

Art.	€	Medida	Lectura	Vástago
M033/00/25	€ 23,86	0÷25 mm	0,01 mm	ø 6,3 mm
M033/25/50	€ 33,49	25÷50 mm	0,01 mm	ø 6,3 mm
M033/50/75	€ 37,41	50÷75 mm	0,01 mm	ø 6,3 mm
M033/75/100	€ 41,44	75÷100 mm	0,01 mm	ø 6,3 mm

M026-

MICROMETRO DIGITAL ELECTRONICO

CON FRICCION SOBRE EL TAMBOR



DIN 863

Art.	€	Medida	Lectura	Precisión
M026/0/25	€ 172,48	0 ÷ 25 mm - 0 ÷ 1"	0,001 mm - 0.0001"	0,0002 mm - 0.00008"
M026/25/50	€ 215,04	25 ÷ 50 mm - 1 ÷ 2"	0,001 mm - 0.0001"	0,0002 mm - 0.00008"
M026/50/75	€ 231,84	50 ÷ 75 mm - 2 ÷ 3"	0,001 mm - 0.0001"	0,0003 mm - 0.00012"
M026/75/100	€ 256,48	75 ÷ 100 mm - 3 ÷ 4"	0,001 mm - 0.0001"	0,0003 mm - 0.00012"

M033

€ 189,28

SURTIDO DE MICROMETROS CENTESIMAL DE EXTERIORES

CONTACTOS DE METAL DURO Y ARCO PINTADO



DIN 863

Medida	0÷25 - 25÷50 - 50÷75 - 75÷100 - 100÷125 - 125÷150 mm
Lectura	0,01 mm
Precisión	0,004 - 0,004 - 0,005 - 0,005 - 0,006 - 0,006 mm
Vástago	ø 6,3 mm

M033-x

MICROMETRO CENTESIMAL DE EXTERIORES

CONTACTOS DE METAL DURO Y ARCO PINTADO



DIN 863

Art.	€	Medida	Lectura	Vástago
M033/100/125	€ 44,35	100÷125 mm	0,01 mm	ø 6,3 mm
M033/125/150	€ 47,26	125÷150 mm	0,01 mm	ø 6,3 mm
M033/150/175	€ 56,56	150÷175 mm	0,01 mm	ø 6,3 mm
M033/175/200	€ 64,40	175÷200 mm	0,01 mm	ø 6,3 mm
M033/200/225	€ 74,70	200÷225 mm	0,01 mm	ø 6,3 mm
M033/225/250	€ 91,28	225÷250 mm	0,01 mm	ø 6,3 mm
M033/250/275	€ 93,97	250÷275 mm	0,01 mm	ø 6,3 mm
M033/275/300	€ 105,50	275÷300 mm	0,01 mm	ø 6,3 mm

M009-

MICROMETRO CENTESIMAL DE EXTERIORES

CONTACTOS DE METAL DURO Y ARCO PINTADO



DIN 863

Art.	€	Medida	Lectura	Vástago
M009/300/400	€ 324,80	300 ÷ 400 mm	0,01 mm	ø 6,5 mm
M009/400/500	€ 355,04	400 ÷ 500 mm	0,01 mm	ø 6,5 mm
M009/500/600	€ 409,92	500 ÷ 600 mm	0,01 mm	ø 6,5 mm
M009/600/700	€ 487,20	600 ÷ 700 mm	0,01 mm	ø 6,5 mm
M009/700/800	€ 584,64	700 ÷ 800 mm	0,01 mm	ø 6,5 mm
M009/800/900	€ 675,36	800 ÷ 900 mm	0,01 mm	ø 6,5 mm
M009/900/1000	€ 801,92	900 ÷ 1000 mm	0,01 mm	ø 6,5 mm
M009/1000/1200	€ 1187,20	1000 ÷ 1200 mm	0,01 mm	ø 6,5 mm

M019-

MICROMETRO DE INTERIORES CON TRES CONTACTOS PARA AGUJEROS CIEGOS

MICROMETRO DE INTERIORES CON TRES CONTACTOS PARA AGUJEROS CIEGOS



Art.	€	Arandela	Medida	Lectura	Precisión
M019/06/08	€ 362,88	1	6 ÷ 8 mm	0,001 mm	0,004 mm
M019/08/10	€ 362,88	1	8 ÷ 10 mm	0,001 mm	0,004 mm
M019/10/12	€ 362,88	1	10 ÷ 12 mm	0,001 mm	0,004 mm
M019/12/16	€ 339,36	1	12 ÷ 16 mm	0,005 mm	0,004 mm
M019/16/20	€ 339,36	1	16 ÷ 20 mm	0,005 mm	0,004 mm
M019/20/25	€ 364,00	1	20 ÷ 25 mm	0,005 mm	0,004 mm
M019/25/30	€ 364,00	1	25 ÷ 30 mm	0,005 mm	0,004 mm
M019/30/40	€ 400,96	1	30 ÷ 40 mm	0,005 mm	0,004 mm
M019/40/50	€ 478,24	1	40 ÷ 50 mm	0,005 mm	0,005 mm
M019/50/63	€ 487,20	1	50 ÷ 63 mm	0,005 mm	0,005 mm
M019/62/75	€ 539,84	1	62 ÷ 75 mm	0,005 mm	0,005 mm
M019/75/88	€ 546,56	1	75 ÷ 88 mm	0,005 mm	0,005 mm
M019/87/100	€ 546,56	1	87 ÷ 100 mm	0,005 mm	0,005 mm
M019/100/125	€ 608,16	0	100 ÷ 125 mm	0,005 mm	0,005 mm
M019/125/150	€ 670,88	0	125 ÷ 150 mm	0,005 mm	0,005 mm

M013/0/100

MICROMETRO CENTESIMAL DE PROFUNDIDAD

Campo de medición	0 ÷ 25 mm, 25 ÷ 50 mm, 50 ÷ 75 mm, 75 ÷ 100 mm
Lectura	0,01 mm
Base	100 x 17 mm



M010-

MICROMETRO A PLATILLO

ARCO PINTADO



DIN 863

Art.	€	Medida	Lectura	Platos
M010/0/25	€ 101,92	0 ÷ 25 mm	0,01 mm	Ø 20 mm
M010/25/50	€ 125,44	25 ÷ 50 mm	0,01 mm	Ø 20 mm
M010/50/75	€ 132,16	50 ÷ 75 mm	0,01 mm	Ø 20 mm
M010/75/100	€ 138,88	75 ÷ 100 mm	0,01 mm	Ø 20 mm
M010/100/125	€ 176,96	100 ÷ 125 mm	0,01 mm	Ø 27 mm
M010/125/150	€ 200,48	125 ÷ 150 mm	0,01 mm	Ø 27 mm
M010/150/175	€ 222,88	150 ÷ 175 mm	0,01 mm	Ø 27 mm
M010/175/200	€ 235,20	175 ÷ 200 mm	0,01 mm	Ø 27 mm

M019-x

SURTIDO DE MICROMETROS DE INTERIORES CON TRES CONTACTOS PARA AGUJEROS CIEGOS



Art.	€	Micrómet-ros	Arandelas	Medida	Lectura	Precisión
M019/06/12	€ 943,04	3	3	6 ÷ 12 mm	0,001 mm	0,004 mm
M019/12/20	€ 514,08	2	1	12 ÷ 20 mm	0,005 mm	0,004 mm
M019/20/40	€ 1000,16	3	2	20 ÷ 40 mm	0,005 mm	0,004 mm
M019/40/100	€ 2206,40	5	3	40 ÷ 100 mm	0,005 mm	0,005 mm

€ 115,36

B0x
SET DE CALAS DE CONTROL PARALELAS DE ACERO

CERTIFICADO DE PRUEBA EMITIDO DESDE LA FÁBRICA, CERTIFICADO SIT A SOLICITUD


DIN 863

Art.	€	Grado	Nº piezas	Medida nominal	Progresión	Pieza por paso
B011/0	€ 194,88	0	11	2,5 - 5,1 - 7,7 - 10,3 - 12,9 - 15 - 17,6 - 20,2 - 22,8 - 23,4 - 25 mm	mm	1
B032/1	€ 244,16	1	32	1,005 1,01±1,09 1,1±1,9 1 ÷ 9 10 - 20 - 30 - 50 mm	- 0,01 0,1 1 mm	1 9 9 9 4
B047/0	€ 560,00	1	47	1,005 1,01±1,2 1,3±1,9 1 ÷ 9 10 ÷ 100 mm	- 0,01 0,1 1 10 mm	1 20 7 9 10
B047/1	€ 331,52	1	87	1,001±1,009 1,01±1,49 0,5÷9,5 10÷100 mm	0,001 0,01 0,5 10 mm	9 49 19 10
B087/0	€ 931,84	0	47	1,005 1,01±1,2 1,3±1,9 1 ÷ 9 10 ÷ 100 mm	- 0,01 0,1 1 10 mm	1 20 7 9 10
B087/1	€ 499,52	1	112	1,005 1,001 ± 1,009 1,01 ± 1,49 0,5 ÷ 24,5 25 - 50 - 75 - 100 mm	- 0,001 0,01 0,5 25 mm	1 9 49 49 4
B112/0	€ 938,56	0	87	1,001±1,009 1,01±1,49 0,5÷9,5 10÷100 mm	0,001 0,01 0,5 10 mm	9 49 19 10
B112/1	€ 661,92	0	112	1,005 1,001 ± 1,009 1,01 ± 1,49 0,5 ÷ 24,5 25 - 50 - 75 - 100 mm	- 0,001 0,01 0,5 25 mm	1 9 49 49 4
B008/1	€ 943,04	1	8	25 - 50 - 75 - 100 - 250 - 300 - 400 - 500 mm		1

C025-

CALIBRE TAMPON LISO TOLERANCIA H7 TEMPLADO Y CEMENTADO

Art.	€	Ø	Piezas
C025/03	€ 31,47	3 mm	1
C025/04	€ 31,47	4 mm	1
C025/05	€ 31,47	5 mm	1
C025/06	€ 31,47	6 mm	1
C025/07	€ 31,47	7 mm	1
C025/08	€ 31,47	8 mm	1
C025/09	€ 31,47	9 mm	1
C025/10	€ 31,47	10 mm	1
C025/11	€ 38,98	11 mm	1
C025/12	€ 38,98	12 mm	1
C025/13	€ 38,98	13 mm	1
C025/14	€ 38,98	14 mm	1
C025/15	€ 38,98	15 mm	1
C025/16	€ 38,98	16 mm	1
C025/17	€ 38,98	17 mm	1
C025/18	€ 38,98	18 mm	1
C025/19	€ 38,98	19 mm	1
C025/20	€ 38,98	20 mm	1
C025/21	€ 58,35	21 mm	1
C025/22	€ 58,35	22 mm	1
C025/23	€ 58,35	23 mm	1
C025/24	€ 58,35	24 mm	1
C025/25	€ 58,35	25 mm	1
C025/26	€ 58,35	26 mm	1
C025/27	€ 58,35	27 mm	1
C025/28	€ 58,35	28 mm	1
C025/29	€ 58,35	29 mm	1
C025/30	€ 73,14	30 mm	1
C025/32	€ 73,14	32 mm	1
C025/33	€ 73,14	33 mm	1
C025/34	€ 73,14	34 mm	1
C025/35	€ 73,14	35 mm	1
C025/36	€ 73,14	36 mm	1
C025/37	€ 73,14	37 mm	1

Art.	€	Ø	Piezas
C025/38	€ 73,14	38 mm	1
C025/40	€ 73,14	40 mm	1
C025/42	€ 73,14	42 mm	1
C025/44	€ 73,14	44 mm	1
C025/45	€ 82,21	45 mm	1
C025/46	€ 82,32	46 mm	1
C025/47	€ 82,32	47 mm	1
C025/48	€ 82,32	48 mm	1
C025/50	€ 82,32	50 mm	1
C025/51	€ 88,26	51 mm	2
C025/52	€ 88,26	52 mm	2
C025/55	€ 88,26	55 mm	2
C025/56	€ 88,26	56 mm	2
C025/57	€ 88,26	57 mm	2
C025/58	€ 88,26	58 mm	2
C025/59	€ 88,26	59 mm	2
C025/60	€ 88,26	60 mm	2
C025/62	€ 106,74	62 mm	2
C025/63	€ 106,74	63 mm	2
C025/65	€ 106,74	65 mm	2
C025/66	€ 106,74	66 mm	2
C025/67	€ 106,74	67 mm	2
C025/68	€ 106,74	68 mm	2
C025/69	€ 106,74	69 mm	2
C025/70	€ 141,12	70 mm	2
C025/71	€ 141,12	71 mm	2
C025/72	€ 141,12	72 mm	2
C025/74	€ 141,12	74 mm	2
C025/75	€ 141,12	75 mm	2
C025/76	€ 141,12	76 mm	2
C025/78	€ 141,12	78 mm	2
C025/80	€ 141,12	80 mm	2



C025-3x

SET DE CALIBRES TAMPONES H7 LISOS, TEMPLADOS Y CEMENTADOS



Art.	€	Piezas	Paso	Ø
C025/3/30	€ 990,08	28	1 mm	3 ÷ 30 mm
C025/32/62	€ 1187,20	16	-	32-35-37-38-40-42-45-47-48-50-52-55-56-58-60-62 mm

A015-

ANILLO DE AJUSTE A CERO PRECISION 6G



DIN 2250

Art.	€	Medida
A015/008	€ 47,60	8 mm
A015/010	€ 53,42	10 mm
A015/011	€ 53,42	11 mm
A015/017	€ 58,35	17 mm
A015/025	€ 58,35	25 mm
A015/035	€ 58,35	35 mm
A015/040	€ 99,34	40 mm
A015/062	€ 109,76	62 mm
A015/087	€ 259,84	87 mm
A015/100	€ 273,28	100 mm
A015/125	€ 423,36	125 mm
A015/150	€ 593,60	150 mm

T048x
CALIBRE TAMPON DE ROSCAS PASA Y NO PASA

PASO GAS CILINDRICO



ISO 228/1

Art.	€	Dimensiones
T0481/8	€ 59,14	1/8" - 28 TPI
T0481/4	€ 59,14	1/4" - 19 TPI
T0483/8	€ 59,14	3/8" - 19 TPI
T0481/2	€ 76,16	1/2" - 14 TPI
T0485/8	€ 88,82	5/8" - 14 TPI
T0483/4	€ 94,86	3/4" - 14 TPI
T0487/8	€ 123,20	7/8" - 14 TPI
T0481	€ 144,48	1" - 11 TPI

A018x
ANILLO ROSCADO PASA

ANILLO ROSCADO PASA, , PASO GAS CILINDRICO



ISO 228/1

Art.	€	Dimensiones
A0181/8	€ 61,04	1/8" - 28 TPI
A0181/4	€ 61,04	1/4" - 19 TPI
A0183/8	€ 61,04	3/8" - 19 TPI
A0181/2	€ 83,66	1/2" - 14 TPI
A0185/8	€ 83,66	5/8" - 14 TPI
A0183/4	€ 101,58	3/4" - 14 TPI
A0187/8	€ 123,20	7/8" - 14 TPI
A0181	€ 89,60	1" - 11 TPI

T049x
CALIBRE TAMPON DE ROSCAS PASA Y NO PASA


Art.	€	Dimensiones
T0493X0.5	€ 54,21	3 x 0,5 mm
T0494X0.7	€ 69,78	4 x 0,7 mm
T0495X0.8	€ 72,24	5 x 0,8 mm
T0496X1	€ 72,24	6 x 1 mm
T0498X1	€ 65,74	8 x 1 mm
T0498X1.25	€ 65,74	8 x 1,25 mm
T04910X1	€ 67,31	10 x 1 mm
T04910X1.25	€ 67,31	10 x 1,25 mm
T04910X1.5	€ 67,31	10 x 1,5 mm
T04912X1.25	€ 67,31	12 x 1,25 mm
T04912X1.5	€ 67,31	12 x 1,5 mm
T04912X1.75	€ 67,31	12 x 1,75 mm
T04914X1.5	€ 72,24	14 x 1,5 mm
T04914X2	€ 72,24	14 x 2 mm
T04916X1.5	€ 75,38	16 x 1,5 mm
T04916X2	€ 75,38	16 x 2 mm
T04918X1.5	€ 56,00	18 x 1,5 mm
T04918X2.5	€ 56,00	18 x 2,5 mm
T04920X1.5	€ 61,26	20 x 1,5 mm
T04920X2.5	€ 61,26	20 x 2,5 mm
T04922X1.5	€ 62,72	22 x 1,5 mm
T04922X2.5	€ 62,72	22 x 2,5 mm
T04924X1.5	€ 65,74	24 x 1,5 mm
T04924X2	€ 65,74	24 x 2 mm
T04924X3	€ 65,74	24 x 3 mm

A017x
ANILLO ROSCADO METRICO


Art.	€	Dimensiones
A0173X0.5	€ 52,53	3 x 0,5 mm
A0174X0.7	€ 59,14	4 x 0,7 mm
A0175X0.8	€ 59,14	5 x 0,8 mm
A0176X1	€ 49,28	6 x 1 mm
A0178X1	€ 49,28	8 x 1 mm
A0178X1.25	€ 49,28	8 x 1,25 mm
A01710X1	€ 69,78	10 x 1 mm
A01710X1.25	€ 54,21	10 x 1,25 mm
A01710X1.5	€ 54,21	10 x 1,5 mm
A01712X1.25	€ 75,38	12 x 1,25 mm
A01712X1.5	€ 75,38	12 x 1,5 mm
A01712X1.75	€ 75,38	12 x 1,75 mm
A01714X1.5	€ 75,38	14 x 1,5 mm
A01714X2	€ 75,38	14 x 2 mm
A01716X1.5	€ 79,86	16 x 1,5 mm
A01716X2	€ 79,86	16 x 2 mm
A01718X1.5	€ 56,00	18 x 1,5 mm
A01718X2.5	€ 56,00	18 x 2,5 mm
A01720X1.5	€ 59,02	20 x 1,5 mm
A01720X2.5	€ 59,02	20 x 2,5 mm
A01722X1.5	€ 67,20	22 x 1,5 mm
A01722X2.5	€ 67,20	22 x 2,5 mm
A01724X1.5	€ 89,60	24 x 1,5 mm
A01724X2	€ 89,60	24 x 2 mm
A01724X3	€ 89,60	24 x 3 mm

S091-
SET DE GALGAS CALIBRADAS


Art.	€	Piezas	Medida	Progresión	Longitud	Dureza	Precisión
S091	€ 434,56	91	1÷10 mm	0,1 mm	50 mm	HRC-60-62	±0,002 mm
S091/61		61	10÷16 mm	0,1 mm	50 mm	HRC-60-62	±0,002 mm

T009

€ 29,57

SOPORTE PALPADOR BUSCACENTROS



Conexión macho	Ø 8 mm
Conexión hembra	Ø 4 mm

B201/2

€ 18,26

BASE MAGNETICA

PARA PORTACOMPARADOR, MATERIAL MAGNÉTICO N35, INTERRUPTOR EN ABS Y BASE PRISMÁTICA



Dimensiones base	60 x 50 x 55 mm
Orificio	M8 x 1,25
Fuerza magnética	800 N
Peso	1 kg

B201/4

€ 33,60

BASE MAGNETICA

PARA PORTACOMPARADOR, MATERIAL MAGNÉTICO N35, INTERRUPTOR EN ABS Y BASE PRISMÁTICA



Dimensiones base	117 x 50 x 55 mm
Orificio	M8 x 1,25
Fuerza magnética	1300 N
Peso	2 kg

B201/1

€ 15,34

BASE MAGNETICA

PARA PORTACOMPARADOR, MATERIAL MAGNÉTICO N35, INTERRUPTOR EN ABS Y BASE PRISMÁTICA



Dimensiones base	36 x 30 x 35 mm
Orificio	M5 x 0,8
Fuerza magnética	300 N
Peso	0,2 kg

B201/3

€ 24,08

BASE MAGNETICA

PARA PORTACOMPARADOR, MATERIAL MAGNÉTICO N35, INTERRUPTOR EN ABS Y BASE PRISMÁTICA



Dimensiones base	73 x 50 x 55 mm
Orificio	M8 x 1,25
Fuerza magnética	1000 N
Peso	1,25 kg

B100

€ 21,95

BASE MAGNETICA

PARA PORTACOMPARADOR, INTERRUPTOR EN ABS Y BASE PRISMÁTICA



Dimensiones	63 x 50 x 55 mm
Orificio	M8 x 1,25
Fuerza magnética	600 N



S052/2
€ 28,90
SOPORTE MAGNETICO PORTACOMPARADORE

CON AJUSTE MICROMÉTRICO, COLUMNA ROBUSTA Y BRAZO AJUSTABLE. BASE MAGNÉTICA CON SOPORTE PRISMÁTICO



Barra principal	∅ 12 x 176 mm
Barra secundaria	∅ 10 x 150 mm
Fuerza magnetica	800 N
Dimensiones base	60 x 50 x 55 mm
Peso	1,5 kg

S052/3
€ 49,95
SOPORTE MAGNETICO PORTACOMPARADORE

CON AJUSTE MICROMÉTRICO, COLUMNA ROBUSTA Y BRAZO AJUSTABLE. BASE MAGNÉTICA CON SOPORTE PRISMÁTICO



Barra principal	∅ 16 x 225 mm
Barra secundaria	∅ 14 x 165 mm
Fuerza magnetica	1000 N
Dimensiones base	73 x 50 x 55 mm
Peso	2 kg

S052/4
€ 74,03
SOPORTE MAGNETICO PORTACOMPARADORE

CON AJUSTE MICROMÉTRICO, COLUMNA ROBUSTA Y BRAZO AJUSTABLE. BASE MAGNÉTICA CON SOPORTE PRISMÁTICO



Barra principal	∅ 20 x 355 mm
Barra secundaria	∅ 14 x 210 mm
Fuerza magnetica	1300 N
Dimensiones base	117 x 50 x 55 mm
Peso	3 kg

S049
€ 32,59
SOPORTE MAGNETICO PORTACOMPARADOR

CON REGULACIÓN MICRO METRICA



Barra principal	∅ 12 x 170 mm
Barra secundaria	∅ 10 x 150 mm
Fuerza magnetica	600 N
Dimensiones base	63 x 50 x 55h mm

S047
€ 61,04
SOPORTE MAGNETICO PORTACOMPARADOR

CON REGULACIÓN MICRO METRICA



Barra principal	∅ 16 x 220 mm
Barra secundaria	∅ 12 x 180 mm
Fuerza magnetica	800 N
Dimensiones base	65 x 50 x 55h mm

S054
€ 29,57
SOPORTE MAGNETICO PORTACOMPARADOR


Barra principal	∅ 12 x 170 mm
Barra secundaria	∅ 10 x 140 mm
Fuerza magnetica	600 N
Dimensiones base	63 x 50 x 55h mm

S055

€ 57,57

SOPORTE MAGNETICO PORTACOMPARADOR



Barra principal	Ø 16 x 210 mm
Barra secundaria	Ø 12 x 175 mm
Fuerza magnetica	800 N
Dimensiones base	75 x 50 x 55h mm

S042/1

€ 53,20

**SOPORTE MAGNETICO ARBOLADURA MECANICA
CON BLOQUEO CENTRAL 3D**



Dimensiones base	36 x 30 x 35 mm
Fuerza magnetica	300 N
Longitud brazo	145 mm
Peso	0,5 kg

S042/2

€ 67,31

**SOPORTE MAGNETICO ARBOLADURA MECANICA
CON AJUSTE MICROMETRICO Y BLOQUEO CENTRAL 3D**



Dimensiones base	60 x 50 x 55 mm
Fuerza magnetica	800 N
Longitud brazo	290 mm
Peso	1,4 kg

S042/3

€ 86,58

**SOPORTE MAGNETICO ARBOLADURA MECANICA
CON AJUSTE MICROMETRICO Y BLOQUEO CENTRAL 3D**



Dimensiones base	75 x 50 x 55 mm
Fuerza magnetica	1000 N
Longitud brazo	365 mm
Peso	1,7 kg

S045

€ 68,32

SOPORTE MAGNETICO ARBOLADURA MECANICA



Barra principal	Ø 12 x 160 mm
Barra secundaria	Ø 10 x 180 mm
Fuerza magnetica	600 N
Dimensiones base	63 x 50 x 55h mm

S046

€ 104,61

SOPORTE MAGNETICO ARBOLADURA HIDRAULICA



Barra principal	Ø 12 x 180 mm
Barra secundaria	Ø 10 x 200 mm
Fuerza magnetica	600 N
Dimensiones base	63 x 50 x 55h mm



S041/1

€ 43,23

MINI SOPORTE MAGNETICO PORTACOMPARADORE
CON SUPERFICIE DE APOYO PLANA Y ADHESIÓN ÓPTIMA.



Dimensiones base	73 x 37 x 12 mm
Fuerza magnética	200 N
Peso	0,16 kg

S041/2

€ 64,40

MINI SOPORTE MAGNETICO PORTACOMPARADORE
CON BASE PRISMÁTICA, ADHESIÓN ÓPTIMA.



Dimensiones base	73 x 37 x 26 mm
Fuerza magnética	200 N
Peso	0,3 kg

B025

€ 201,60

MESA DE MEDICIÓN
CON PLANO RANURADOS Y BANCO DE GRANITO



Porta comparador	ø 8 mm
Dimensiones superficie	80 x 80 mm
Dimensiones base	150 x 100 mm
Columna	ø 25 x 180 mm
Peso	3,8 kg

B010

€ 248,64

MESA DE MEDICION
CON BANCO DE GRANITO



Porta comparador	ø 8 mm
Dimensiones base	300 x 200 x 50h mm
Columna	ø 35 x 300 mm
Planitud base	0,002 mm
Peso	13 kg

A019-

BANCO DE CONCENTRICIDAD
SUPERFICIE RECTIFICADAY EQUIPADO CON SOPORTE PORTA COMPARADORES



Hierro fundido

Art.	€	Distancia entre puntas	Altura brocas Min. - Máx.	CM	Dimensiones	Peso	Porta comparador
A019/300	€ 1131,20	300 mm	145 / 175 mm	2	730 x 310 x 370h mm	43 kg	2
A019/500	€ 1444,80	500 mm	135 / 170 mm	2	924 x 330 x 482h mm	86 kg	2
A019/1000	€ 1702,40	1000 mm	135 / 170 mm	2	1400 x 330 x 430h mm	104 kg	2

S051

€ 29,12

SOPORTE PARA MICROMETRO

CON BOCAS RECUBIERTAS DE PLASTICO SUAVE



Hierro fundido

P04x

MARMOL DE VERIFICACION EN GRANITO

GRADO 00



DIN 876

Art.	€	Dimensiones	Peso
P040	€ 81,09	310 x 230 x 80 mm	21 kg
P042	€ 259,84	630 x 400 x 100 mm	87 kg
P043	€ 696,64	1000 x 630 x 150 mm	322 kg
P047	€ 1153,60	1200 x 800 x 160 mm	497 kg
P044	€ 2441,60	1600 x 1000 x 200 mm	1059 kg

S06x

ESCUADRA DE GRANITO

GRADO 0



DIN 876

Art.	€	Dimensiones	Precisión
S061	€ 386,40	250 x 40 x 400h mm	± 6 µm
S062	€ 545,44	400 x 100 x 600h mm	± 9 µm

A009

€ 675,36

ACCESORIOS PARA CALAS DE CONTROL



15 Pz

Horquillas	n° 3 (50-100-200 mm)
Pareja yunques radiales	n° 3 (2°- 5°-10°)
Broca de trazar	n° 1
Broca de centrar	n° 1
Líneas	n° 2 (100 mm)
Pareja yunques triangulares	n° 1

B040-

MESA CON DOS CAJONES PARA APOYO DE MARMOLES EN GRANITO



Art.	€	Dimensiones base	Dimensiones superficie	Peso
B040/1	€ 817,60	945 x 590 mm	1000 x 630 mm	66 kg
B040/2	€ 912,80	1200 x 750 mm	1200 x 800 - 1600 x 1000 mm	77 kg

S050-

ESCUADRA 90°

CON ALAS



ACERO DIN 875/1

Art.	€	Dimensiones	Sección
S050/150	€ 31,02	150 x 100 mm	25,5 x 4,8 mm ²
S050/200	€ 39,42	200 x 130 mm	28 x 6,5 mm ²
S050/250	€ 52,64	250 x 160 mm	31 x 9 mm ²
S050/300	€ 58,58	300 x 200 mm	36 x 9 mm ²
S050/400	€ 129,92	400 x 265 mm	39 x 9 mm ²
S050/500	€ 155,68	500 x 330 mm	50 x 9 mm ²

S051-

ESCUADRA 90°

CON ALAS, DE TIPO ECONÓMICO



ACERO

Art.	€	Dimensiones	Sección
S051/150	€ 18,48	150 x 100 mm	20 x 5,5 mm ²
S051/200	€ 21,17	200 x 130 mm	20 x 5,5 mm ²
S051/250	€ 24,98	250 x 160 mm	25 x 5,5 mm ²
S051/300	€ 31,25	300 x 175 mm	25 x 5,5 mm ²
S051/400	€ 34,61	400 x 200 mm	29,5 x 5,5 mm ²
S051/500	€ 36,29	500 x 250 mm	29,5 x 5,5 mm ²

S048-

ESCUADRA 90° BISELADA



DIN 875/00

Art.	€	Dimensiones	Sección
S048/100	€ 32,93	100 x 70 mm	20 x 5 mm ²
S048/150	€ 49,95	150 x 100 mm	25 x 5 mm ²

0286-

ESCUADRA MILIMETRADA DE CARPINTERO



Art.	€	Dimensiones
0286/250	€ 2,62	250 x 130 x 0,8 mm
0286/300	€ 3,09	300 x 130 x 0,8 mm
0286/350	€ 3,44	350 x 155 x 0,8 mm

0129-

CAT 42

ESCUADRA CARPINTERO



Aluminio

Art.	€	Longitud hoja	Sección de la cuchilla	Longitud del mango	Sección del mango	Peso
0129/150	€ 19,49	150 mm	40 x 2 mm	130 mm	40 x 12 mm	0.19 kg
0129/200	€ 19,49	200 mm	40 x 2 mm	130 mm	40 x 12 mm	0.20 kg
0129/250	€ 21,28	250 mm	40 x 2 mm	145 mm	40 x 12 mm	0.21 kg
0129/300	€ 22,74	300 mm	40 x 2 mm	145 mm	40 x 12 mm	0.22 kg
0129/400	€ 27,44	400 mm	40 x 2 mm	170 mm	40 x 12 mm	0.24 kg
0129/500	€ 29,90	500 mm	40 x 2 mm	170 mm	40 x 12 mm	0.26 kg

0132-

CAT 42

FALSA ESCUADRA



Art.	€	Longitud hoja	Sección de la cuchilla	Sección del mango	Peso
0132/200	€ 18,48	200 mm	29 x 1.6 mm	30 x 11.5 mm	0.22 kg
0132/250	€ 19,94	250 mm	29 x 1.6 mm	30 x 11.5 mm	0.25 kg
0132/300	€ 21,62	300 mm	29 x 1.6 mm	30 x 11.5 mm	0.28 kg

0139-

CAT 42

ESQUADRA DE INGLETE



Aluminio

Art.	€	Longitud hoja	Sección de la cuchilla	Sección del mango	Ángulo	Peso
0139/250	€ 20,27	250 mm	40 x 2 mm	40 x 12 mm	45° / 135°	0.22 kg
0139/300	€ 21,39	300 mm	40 x 2 mm	40 x 12 mm	45° / 135°	0.24 kg

S056-

ESCUADRA MAGNETICA DE 90°



Art.	€	Dimensiones	Fuerza magnética max.	Peso
S056/150	€ 76,16	150 x 150 x 50 mm	500 N	2,2 kg
S056/200	€ 95,20	200 x 200 x 50 mm	1000 N	3,2 kg

S058

ESCUADRA MAGNETICA REGULABLE

€ 87,81



Dimensiones	115 x 115 x 35 mm
Grados	45° ÷ 90°
Fuerza magnética max.	250 N
Peso	1,5 kg

S057/125

POSICIONADOR MAGNETICO

€ 17,70



Dimensiones	135 x 135 x 25 mm
Fuerza magnética	340 N
Ángulo de posicionamiento	45 - 90 - 135°
Peso	1,1 kg

S057/060S

POSICIONADORES MAGNETICOS

€ 11,98



4 Pz

Dimensiones	50 x 60 x 12,5 mm
Fuerza magnética	45 N
Ángulo de posicionamiento	45 - 90 - 135°
Peso	0,4 kg

0212

GALGA DE ESPESOR

€ 7,39



Hojas núm.	20
Medidas	0,05 - 1,00 mm



FGx

CAT 42

JUEGO GALGA DE ESPESORES



Acero armónico

Art.	€	Hojas núm.	Medidas	Longitud hoja	Peso
FG01	€ 4,09	13	0.05 - 1.00 mm 0.002 - 0.040"	100 mm	0.07 kg
FG02	€ 6,94	20	0.05 - 1.00 mm 0.002 - 0.040"	100 mm	0.10 kg

FGx-AI

CAT 42

JUEGO GALGA DE ESPESORES DE ACERO INOX



Acero inoxidable

Art.	€	Hojas núm.	Medidas	Longitud hoja	Peso
FG01/AI	€ 12,10	13	0.05 - 1.00 mm 0.002 - 0.040"	100 mm	0.07 kg
FG02/AI	€ 19,38	20	0.05 - 1.00 mm 0.002 - 0.040"	100 mm	0.10 kg

TGx-AE

CAT 42

ROLLO FLEJE CALIBRADO



Acero armónico

Art.	€	Espesor	Longitud	Peso	Art.	€	Espesor	Longitud	Peso
TG001/AE	€ 56,34	0.01 mm 0.0004"	5 m	0.04 kg	TG055/AE	€ 24,98	0.55 mm 0.022"	5 m	0.36 kg
TG002/AE	€ 43,68	0.02 mm 0.0008"	5 m	0.04 kg	TG060/AE	€ 24,98	0.60 mm 0.024"	5 m	0.37 kg
TG003/AE	€ 24,08	0.03 mm 0.0012"	5 m	0.05 kg	TG065/AE	€ 24,98	0.65 mm 0.026"	5 m	0.43 kg
TG004/AE	€ 24,98	0.04 mm 0.0016"	5 m	0.05 kg	TG070/AE	€ 21,50	0.70 mm 0.028"	5 m	0.54 kg
TG005/AE	€ 17,47	0.05 mm 0.0020"	5 m	0.05 kg	TG075/AE	€ 21,50	0.75 mm 0.030"	5 m	0.57 kg
TG006/AE	€ 17,47	0.06 mm 0.0024"	5 m	0.06 kg	TG080/AE	€ 21,50	0.80 mm 0.032"	5 m	0.59 kg
TG007/AE	€ 17,47	0.07 mm 0.0028"	5 m	0.06 kg	TG085/AE	€ 21,50	0.85 mm 0.034"	5 m	0.61 kg
TG008/AE	€ 17,47	0.08 mm 0.0030"	5 m	0.07 kg	TG090/AE	€ 21,50	0.90 mm 0.036"	5 m	0.64 kg
TG009/AE	€ 17,47	0.09 mm 0.0035"	5 m	0.07 kg	TG095/AE	€ 21,50	0.95 mm 0.038"	5 m	0.67 kg
TG010/AE	€ 17,47	0.10 mm 0.0040"	5 m	0.08 kg	TG100/AE	€ 21,50	1.00 mm 0.040"	5 m	0.69 kg
TG012/AE	€ 17,47	0.12 mm 0.005"	5 m	0.09 kg	TG110/AE	€ 16,35	1.10 mm	1 m	0.11 kg
TG015/AE	€ 16,13	0.15 mm 0.006"	5 m	0.10 kg	TG120/AE	€ 16,35	1.20 mm	1 m	0.11 kg
TG018/AE	€ 17,47	0.18 mm 0.007"	5 m	0.11 kg	TG130/AE	€ 16,35	1.30 mm	1 m	0.12 kg
TG020/AE	€ 16,13	0.20 mm 0.008"	5 m	0.13 kg	TG140/AE	€ 16,35	1.40 mm	1 m	0.13 kg
TG025/AE	€ 16,13	0.25 mm 0.010"	5 m	0.15 kg	TG150/AE	€ 16,35	1.50 mm	1 m	0.14 kg
TG030/AE	€ 16,13	0.30 mm 0.012"	5 m	0.18 kg	TG160/AE	€ 16,35	1.60 mm	1 m	0.15 kg
TG035/AE	€ 17,47	0.35 mm 0.014"	5 m	0.21 kg	TG170/AE	€ 16,35	1.70 mm	1 m	0.16 kg
TG040/AE	€ 17,47	0.40 mm 0.016"	5 m	0.26 kg	TG180/AE	€ 16,35	1.80 mm	1 m	0.17 kg
TG045/AE	€ 17,47	0.45 mm 0.018"	5 m	0.28 kg	TG190/AE	€ 16,35	1.90 mm	1 m	0.18 kg
TG050/AE	€ 17,47	0.50 mm 0.020"	5 m	0.34 kg	TG200/AE	€ 16,35	2.00 mm	1 m	0.19 kg

HT125

CAT 42 € 6,50

SOPORTE PARA ROLLO FLEJE CALIBRADO



Dimensiones	125 x 17 mm
Peso	0.12 kg

C026-

COMPAS

DE BRAZOS CUADRADOS CON PUNTAS



Art.	€	Longitud
C026/150	€ 8,18	150 mm
C026/200	€ 10,08	200 mm
C026/250	€ 13,78	250 mm
C026/300	€ 15,90	300 mm

C028-

COMPAS

PARA EXTERIORES



Art.	€	Longitud
C028/150	€ 8,18	150 mm
C028/200	€ 10,08	200 mm
C028/250	€ 11,76	250 mm
C028/300	€ 13,78	300 mm

C058

€ 11,87

GALGA DE ROSCAS CON 58 HOJAS



Hojas métricas	0.25 - 6 mm 60°
Hojas en pulgadas	4 - 62 TPI 55°
Hojas a gas	8 - 28 TPI 55°

C027-

COMPAS

DE BRAZOS CUADRADOS CON GUIA Y FRENO



Art.	€	Longitud
C027/150	€ 11,42	150 mm
C027/200	€ 13,44	200 mm
C027/250	€ 16,69	250 mm
C027/300	€ 18,48	300 mm



C029-

COMPAS

INTERIORES



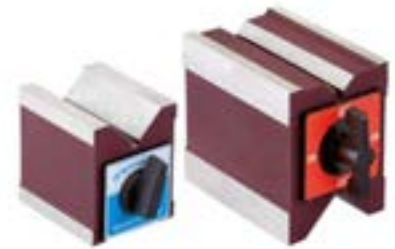
Art.	€	Longitud
C029/150	€ 8,18	150 mm
C029/200	€ 10,08	200 mm
C029/250	€ 11,76	250 mm
C029/300	€ 13,78	300 mm

P007-

PRISMA MAGNETICO

EN UNIDAD O PAREJA

Art.	€	Dimensiones	Anchura	Fuerza magnética max.	Piezas	Peso
P007/1	€ 103,82	70 x 60 x 72 mm	38 mm	400 N	1	1,6 kg
P007/2	€ 133,28	100 x 70 x 95 mm	50 / 16 mm	300 N	1	3,7 kg
P007/1C	€ 197,12	71 x 60 x 73 mm	38 mm	400 N	2	3,2 kg
P007/2C	€ 303,52	100 x 70 x 95 mm	50 / 16 mm	300 N	2	7,4 kg



P30x

SOPORTE DE ACERO EN "V"

CON BRIDA EN UNIDAD O PAREJA

Acero templado

Art.	€	Dimensiones	Bloqueo máximo	Precisión	Piezas
P301/2	€ 58,13	63,5 x 63,5 x 50 mm	ø 35 mm	±0,01 mm	1
P302/2	€ 99,01	100 x 75 x 75 mm	ø 65 mm	±0,01 mm	1
P303/2	€ 152,32	150 x 125 x 100 mm	ø 110 mm	±0,01 mm	1
P301/2C	€ 112,00	63,5 x 63,5 x 50,8 mm	ø 35 mm	±0,01 mm	2
P302/2C	€ 194,88	100 x 75 x 75 mm	ø 65 mm	±0,01 mm	2
P303/2C	€ 304,64	150 x 125 x 100 mm	ø 110 mm	±0,01 mm	2



P20x

PAREJA SOPORTES EN "V"

C45

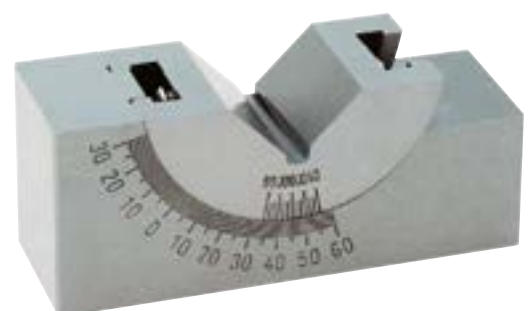
Art.	€	Dimensiones	Precisión
P200/1	€ 211,68	75 x 75 x 60 mm	1/100 mm
P201/1	€ 281,12	100 x 80 x 60 mm	1/100 mm



P011-

PRISMA ANGULAR

Art.	€	Dimensiones	Peso
P011/075	€ 98,11	75 x 32 x 25 mm	1,1 kg
P011/100	€ 116,48	102 x 48 x 46 mm	1,3 kg



F2Gx

FLEXOMETRO

CON FRENO EN ACERO, GANCHO EN EL EXTREMO REMACHADO CON PROTECTOR DE LA HOJA INFERIOR CON AMORTIGUADOR



Art.	€	Dimensiones correa	Clase de precisión
F2G2	€ 3,08	2 m x 16 mm	II
F2G3	€ 3,52	3 m x 16 mm	II
F2G5	€ 5,39	5 m x 19 mm	II

F68x

FLEXOMETRO MAGNÉTICO

CON FRENO EN ACERO, GANCHO EN EL EXTREMO REMACHADO CON PROTECTOR DE LA HOJA INFERIOR CON AMORTIGUADOR



Art.	€	Dimensiones correa	Clase de precisión
F683	€ 5,71	3 m x 19 mm	II
F685	€ 8,06	5 m x 25 mm	II
F688	€ 11,54	8 m x 25 mm	II

F80x

FLEXOMETRO

FORMA ERGONOMICA, ANTI-CORTE, CON BLOQUE DE SEGURIDAD, HEBILLA PARA CINTURON, GANCHO MAGNETICA, REVESTIDO EN POLIESTER ANTI-ABRASIVO



Art.	€	Dimensiones correa	Clase de precisión
F802	€ 2,43	2 m x 16 mm	II
F803	€ 3,95	3 m x 16 mm	II
F805	€ 5,59	5 m x 19 mm	II
F808	€ 8,06	8 m x 25 mm	II

F32x

FLEXOMETRO MAGNÉTICO

CON FRENO AUTOMATICO E IMAN



Art.	€	Dimensiones correa	Clase de precisión
F322	€ 3,96	2 m x 16 mm	II
F323	€ 5,29	3 m x 19 mm	II
F325	€ 7,17	5 m x 25 mm	II
F328	€ 9,97	8 m x 25 mm	II

R0x

CINTA METRICA

DE ACERO



Art.	€	Dimensiones correa
R030	€ 24,19	30 m x 13 mm
R050	€ 37,41	50 m x 13 mm

0646/A

€ 110,54

NIVEL LASER AUTONIVELANTE

Precisión de nivelación	0,5 mm / m
Precisión línea horizontal y vertical	± 0,5 mm / m
Batería	3 x 1,5V AA
Tipo láser	Clase II / 650 nm
Distancia de trabajo recomendada	10 m
H máxima	126,5 cm
H mínima	52,5 cm
Peso	3 kg





NON DISPONIBILE

0449

€ 21,95

MINI NIVEL LASER

CON 4 BURBUJAS, CUERPO EN ABS Y LÁSER CAPAZ DE EMITIR UN SOLO PUNTO O UNA LINEA TRANSVERSAL/PERPENDICULAR



Tipo láser	Classe II / 650 nm
Distancia de trabajo	20 m
Potencia	< 1 mW
Precision	0,05°
Batería	2 x 1,5V AAA
Peso	0,3 kg

0666

€ 165,76

NIVEL DIGITAL CON RAYO LASER

VISUALIZACION DEL ANGULO EN GRADOS Y PORCENTAGE



Longitud	600 mm
Auto apagado	5 min
Gama de medición	0 - 360°
Longitud de onda	650 nm
Resolución	0,1°
Potencia Láser	<1 mW
Precisión nivel	± 0,05°
Precisión del punto	±1 mm / m
Batería	2 x 1,5 V
Peso	0,5 kg

0109

€ 45,25

NIVEL DIGITAL

MAGNETICA CON CUERPO DE ALUMINIO, APAGADO AUTOMATICO, RETROILUMINACION, DOS BURBUJAS, LECTURA ABSOLUTA Y RELATIVA, FUNCION "HOLD"



Longitud	400 mm
Auto apagado	5 min
Gama de medición	0 - 90° x 4
Resolución	0° - 90°: 0,1°
Precisión nivel	0° - 90°: ±0,2°
Batería	2 x AAA 1,5 V
Peso	0,26 kg

0112

€ 99,01

NIVEL DIGITAL

MAGNETICO CON CUERPO DE ALUMINIO Y SUPERFICIE DE BASE FRESADA, APAGADO AUTOMATICO, RETROILUMINACION, DOS BURBUJAS, FUNCION "HOLD", 0° E 90° SONORO, LECTURA: ABSOLUTA Y RELATIVA, ANGULO, PORCENTAJE, mm/M Y IN/FT, BOLDA DE TRANSPORTE



Longitud	600 mm
Auto apagado	5 min
Gama de medición	0 - 90° x 4
Resolución	0° & 90°: 0,05°, 0° - 89°: 0,1°
Precisión nivel	0° & 90°: ±0,05°, 0,1° - 89,9°: ±0,2°
Batería	2 x AAA 1,5 V
Peso	0,6 kg

L090A

€ 102,82

NIVEL DIGITAL INCLINOMETRO Y GONIOMETRO CON IMÁN

LECTURA DE 0 ÷ 90° EN LAS CUATRO DIRECCIONES, LECTURA EN mm/M Y IN/FT, INCLINACIÓN EN (%) PORCENTAJE, MEDIDAS ABSOLUTA (ABS) Y RELATIVA, INVERSIÓN AUTOMÁTICAS DE LOS DIGITOS (LECTURA ARRIBA Y ABAJO), RETROILUMINACIÓN Y AUTO APAGADO, SEÑAL ACÚSTICA A 0° Y 90°



Funda de plástico

Precisión	± 0,15°
Gama de medición	0 ÷ 90° x 4
Resolución	0,05°
Dimensiones	151 x 31 x 60 mm
Batería	2 x 1,5 V AAA
Peso	285 g

L080

€ 49,95

NIVEL CUADRA DIGITAL

MAGNETICO, DIGITAL DE 0 ÷ 90° EN LAS CUATRO DIRECCIONES, RETRO-ILUMINACION, MEDICION ABSOLUTA (ABS) Y RELATIVA, INVERSION DE LOS DIGITOS PARA LECTURA ARRIBA Y ABAJO, PARO AUTOMATICO



Blister

Precisión	0° ± 0.1°, 90° ± 0.1°, 0.1° ÷ 89.9° ± 0.2°
Gama de medición	0 ÷ 90° x 4
Resolución	0.1°
Dimensiones	59 x 27 x 59 mm
Batería	1 x 1.5 V AAA
Peso	82 g

0805/400

€ 8,62

NIVEL MAGNETICO

MILIMETRADO DE 3 BURBUJAS



Dimensiones	400 x 50 x 20 mm
-------------	------------------

L200

€ 176,96

NIVEL LINEAL

DE PRECISION CON BASE PRISMATICA



Dimensiones	200 x 45 x 45 mm
Precisión	0,02 mm / m

L085

€ 78,85

NIVEL CUADRA DIGITAL

MAGNETICO, DIGITAL DE ± 0 ÷ 180°, MEDICION ABSOLUTA (ABS) Y RELATIVA, INVERSION DE LOS DIGITOS PARA LECTURA ARRIBA Y ABAJO, PARO AUTOMATICO, FUNCION MANTENER



Blister

Precisión	± 0.1°
Gama de medición	0° ÷ 180°
Resolución	0.1°
Dimensiones	51 x 51 x 33 mm
Batería	1 x 3 V CR2032
Peso	150 g

0824-

NIVEL

DE ALUMINIO DE 3 BURBUJAS, MILIMETRADO Y FRESADO EN LA BASE



Art.	€	Dimensiones
0824/300	€ 5,29	300 x 49 x 23 mm
0824/400	€ 5,94	400 x 49 x 23 mm
0824/500	€ 6,94	500 x 49 x 23 mm
0824/600	€ 7,95	600 x 49 x 23 mm

L150

€ 206,08

NIVEL CUADRADO

DE ALTA PRECISION CON 2 CARAS LISAS Y 2 PRISMATICAS



Dimensiones	150 x 38 x 150 mm
Precisión	0,02 mm / m



G008

€ 48,05

GONIOMETRO DIGITAL Y NIVEL CON 2 BURBUJAS

CÁLCULO AUTOMÁTICO DE LOS ÁNGULOS Y INCLINACIONES



Longitud	400 mm
Escala	0 ÷ 225°
Lectura	0,1°
Precision	± 0,5°
Batería	9 V - 6F22

G005

€ 80,42

GONIOMETRO UNIVERSAL



 Caja de plástico

Lectura	5'
Escala	0° ÷ 360°
Barra	300 mm

G006-

GONIOMETRO SIMPLE



Art.	€	Arco	Barra
G006/120	€ 26,21	120 mm	150 mm
G006/150	€ 35,50	150 mm	200 mm
G006/200	€ 44,35	200 mm	300 mm

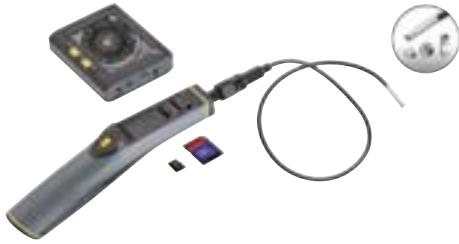


E023/5

€ 624,96

ENDOSCOPIO FLEXIBLE PARA USO MECANICO

CON SONDA Ø 5,5 mm - WI-FI USB EQUIPADO CON: PANTALLA LCD A COLOR DE 3,5 "DE CONEXIÓN WI-FI A LA SONDA - MEMORIA MICRO SD DE 2 GB CON ADAPTADOR SD - PUERTA USB - SALIDA CON CABLE AV - SONDA FLEXIBLE - CÁMARA EQUIPADA CON LUCES LED - ESPEJO 45 ° - BOLA DE DIRECCIÓN



Maletín de plástico

Longitud sin mango	1000 mm
Sonda	Ø 5,5 mm
Zoom digital	4 X
Profundidad de campo	50 mm
Visión	60°
Batería recargable	Lithium

E022/12

€ 322,56

ENDOSCOPIO FLEXIBLE PARA USO MECANICO

CON SONDA Ø 12 mm EQUIPADO CON: PANTALLA LCD COLOR DE 3,5 " , SONDA FLEXIBLE, CÁMARA EQUIPADA CON LUCES LED, ES POSIBLE AGREGAR HASTA 2 EXTENSIONES, TERMINAL MAGNÉTICO, TERMINAL A GANCHO



Maletín de plástico

Longitud sin mango	900 mm
Sonda	Ø 12 mm
Visión	0° - 60°
Batería	9 V

E022/5

€ 322,56

SONDA FLEXIBLE



Dimensiones	Ø 5,5 mm
Longitud	1070 mm

E022/P

€ 70,22

EXTENSION FLEXIBLE



Dimensiones	Ø 18 mm
Longitud	2750 mm

M069

€ 515,20

ESTEREOMICROSCOPIO



Caja

Luz propia directa	12 V - 10 W
Distancia de trabajo	165 mm 10x - 119 mm 20x
Alimentación	230 V 50 Hz
Oculares	10x - 20x
Objetivos	1x - 2x
Aumentos	10x ÷ 40x
Peso	2,8 kg

M071

€ 364,00

ESTEREOMICROSCOPIO



Caja

Luz propia incidental y directa	12 V - 10 W
Altura máxima de la pieza a controlar	75 mm
Alimentación	230 V 50 Hz
Oculares	10x
Objetivos	2x - 4x
Aumentos	20x ÷ 40x
Peso	2,8 kg





M072

€ 26,54

LUPA DE PRECISION PARA MEDIR



Caja

Aumentos	10x
Campo de visión	24 mm
Campo de medición	0-20 mm
Lectura	0,1 mm

P080

€ 72,91

PINZA AMPEROMETRICA DIGITAL

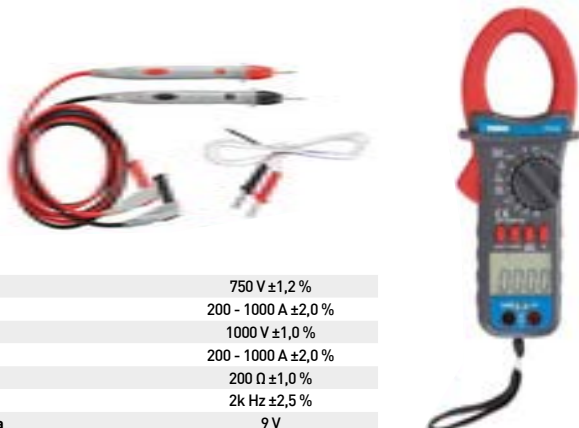


ACV	4 / 40 / 400 / 600 V ±1,5 % + 4
ACA	4 / 40 / 400 / 600 A ±1,5 % + 4
DCV	4 / 40 / 400 / 600 V ±1,0 % + 2
RES	400 Ω / 4 kΩ / 40 kΩ / 400 kΩ / 4 MΩ / 40 MΩ ±1,0 % + 2
FREQ	10 MHz ±0,8 % + 2
Batería	2 x 1,5 V x AA

P075

€ 122,08

PINZA AMPEROMETRICA DIGITAL



ACV	750 V ±1,2 %
ACA	200 - 1000 A ±2,0 %
DCV	1000 V ±1,0 %
DCA	200 - 1000 A ±2,0 %
RES	200 Ω ±1,0 %
FREQ	2k Hz ±2,5 %
Batería	9 V

T051

€ 17,36

MULTIMETRO DIGITAL DE BOLSILLO
CONTINUIDAD SONORA Y CONTROL DIODOS



DCV	2-20-200-500V ±0,5%
ACV	200-500V ±1,2%
DCA	200mA ±1,5%
RES	2K-20K-200K-2M Ω ±1%
Batería	12V

T050

€ 34,50

MULTIMETRO DIGITAL

CON Sonda de medición temperatura, continuidad sonora y control diodos

DCV	200 mV ±0,5%
DCV	2 V - 20 V - 200 V ±0,8%
DCV	1000 V ±0,1%
ACV	2mV - 20 V - 200 V ±1,0%
ACV	750 V ±1,2%
DCA	2 mA - 20 mA ±1,8%
DCA	200 mA ±2,0%
DCA	20 A ±2,0%
ACA	200 mA ±2,0%
ACA	20 A ±3,0%
RES	200 Ω ±1,0%
RES	2KΩ - 20KΩ - 200KΩ - 2MΩ ±1,0%
RES	20 MΩ ±1,0%
RES	200 MΩ ±5,0%
Capacidad	2000 pF - 20 nF - 200 nF - 2 μF - 20 μF ±4%
Temperatura	-40 °C ÷ 400 °C ±1,0%
Temperatura	400 °C ÷ 1000 °C ±1,5%
Batería	9 V



T053

€ 82,88

MULTIMETRO DIGITAL

CON Sonda de medición temperatura, continuidad sonora y control diodos

DCV	200 mV - 2 V - 20 V - 200 V - 1000 V ±0,8%
ACV	200 mV - 2 V - 20 V - 750 V ±1,2%
DCA / ACA	200 μA - 2 mA - 20 mA - 200 mA - 20 A ±2,0%
RES	200Ω - 2kΩ - 20kΩ - 200kΩ - 2MΩ - 20MΩ - 200MΩ ±1%
Capacidad	20 nF / 200 nF / 2 μF / 20 μF / 200 μF / 2000 μF ±2,5%
Inductancia	2 mH - 20mH - 200 mH - 2 H - 20 H
Batería	9 V
Temperatura	-20 °C ÷ 1000 °C
Frecuencia	10 mHz
Continuidad sonora y control diodos	
prueba transistor hFE	0 ~ 1000
Peso	400 g



0446

€ 12,99

PROBADOR DE BATERIAS Y CARGADOR DE ALTERNADORES

FÁCIL DE USAR, CON LED DE ESTADO DE BATERÍA Y CARGA



Blister

Batería	11,5 ÷ 12,6V
Estado de la carga	13,2 ÷ 15,5 V
Longitud cable	800 mm
Peso	0,1 kg

0013/142

€ 1,52

DESTORNILLADOR BUSCA POLOS

CON MANGO EN MATERIAL AISLANTE, LUZ DE NEÓN Y VARILLA EN ACERO



Campo de medición	100 ÷ 500 V
Longitud	142 mm

0013/185

€ 1,66

DESTORNILLADOR BUSCA POLOS

MANGO EN MATERIAL AISLANTE, LUZ DE NEÓN Y VARILLA EN ACERO



Campo de medición	100 ÷ 500 V
Longitud	190 mm



0029

€ 5,05

TESTER COMPROBADOR DE CORRIENTE CONTINUA

PARA DETECTAR LA CORRIENTE EN LOS CABLES DE LOS COCHES, CON LOS VALORES DE TENSIÓN 6-12-24 V



Peso	40 g
Voltaje	6 - 12 - 24 V

ML40

€ 55,78

MEDIDOR DE DISTANCIA LASER

PRÁCTICO Y LIGERO, IDEAL PARA MEDIDAS EN LA CONSTRUCCIÓN Y EN LA CARPINTERÍA, FUNCIONES: ADICIONES, SUSTRACCIONES, ÁREA Y VOLUME, AUTO APAGADO



54

Campo de medición	0,05 ÷ 40 m
Precisión	± 2 mm
Batería	2 AAA x 1.5 V
Peso	0.07 kg

T068

€ 120,96

MEDIDOR DE TEMPERATURA INFRARROJO CON INDICADOR LASER



Blister

Campo de medición	-30°C ÷ 550 °C / -22 °F ÷ 1022 °F
Precisión	-30 °C ÷ 0 °C (-22 °F ÷ 32 °F) ±3 % o ±3 °C
Precisión	0 °C ÷ 100 °C (32 °F ÷ 212 °F) ±2 % o ±2 °C
Precisión	> 100 °C (> 212 °F) ±3 % o ±3 °C
Lectura	0,1 °C / 0.1 °F
Emisión	0,1 ÷ 1,0
Batería	9 V
Peso	130 g
Dimensiones	146 x 80 x 38 mm
Distancia/Diámetro del área	1 : 12

ML80A

€75,04

MEDIDOR DE DISTANCIA LASER

PRÁCTICO Y LIGERO, IDEAL PARA MEDIDAS EN LA CONSTRUCCIÓN Y EN LA CARPINTERÍA, FUNCIONES: ADICIONES, SUSTRACCIONES, ÁREA Y VOLUME, AUTO APAGADO



54

Campo de medición	0,05 ÷ 80 m
Precisión	±2 mm
Batería	3 AAA x 1,5 V
Peso	130 g

M035

€ 51,18

MEDIDOR DE DISTANCIA POR ULTRASONIDOS

CON INDICADOR LASER, FUNCIONES: ADICIONES, SUSTRACCIONES, ÁREA Y VOLUME, AUTO APAGADO



Caja

Campo de medición	0,9 ÷ 18,30 m / 3 ÷ 60 piedi - Ft
Lectura	0,01 m / 0,5 pollici - inch
Precisión	0,5% ±1 cifra / ±1 digit
Botón conversión	m/piedi - m/feet
Memorias	3
Batería	9 V
Dimensiones	155 x 72 x 43 mm

T064

€ 93,07

MEDIDOR DE TEMPERATURA INFRARROJO CON INDICADOR LASER



Blister

Campo de medición	-25°C ÷ 400 °C / -13 °F ÷ 752 °F
Precisión	-25 °C ÷ 400 °C ±(2 % + 1 °C)
Precisión	-13 °F ÷ 752 °F ±(2 % +1 °F)
Lectura	1 °C / 2 °F
Batería	9 V
Peso	300 g
Distancia/Diámetro del área	1 : 10

T054

€ 34,50

MEDIDOR DIGITAL DE TEMPERATURA DE BOLSILLO

CON Sonda PARA MEDIR TEMPERATURA AMBIENTE O POR INMERSIÓN



Caja

Lectura	1° C
Campo de medición	-50°C ÷ 1100°C con el uso de la sonda T056/TP03 no suministrada, -50°C ÷ 750°C con el uso de la sonda T056/TP02 suministrada, -50°C ÷ 250°C con el uso de la sonda T056/TP01 suministrada
Precisión	0°C ÷ 500°C ±(0,75% + 1°C), 500°C ÷ 750°C ± (1% + 1°C), 750°C ÷ 1000°C ± (2% + 1°C), 1000°C ÷ 1200°C ± (4% + 3°C)
Sonda tipo	"K"
Batería	9 V

T055

€ 134,40

MEDIDOR PORTATIL DIGITAL DE TEMPERATURA

CON FUNDA DE PLASTICO



Campo de medición	T056/TP01: -50°C ÷ 250°C
Campo de medición	T056/TP02: -50°C ÷ 750°C
Lectura	0,1 °C (<1000 °C)
Lectura	0,1 °F (<1000 °F) mm
Precisión	±(0,3% n+1.8 °F)
Precisión	±(0,3% n+1 °C)
Dimensiones	178 x 68 x 39 mm
Peso	190 g
Longitud total de sonda	120 mm
Batería	4 x 1,5 V AA

T063

€ 62,38

MEDIDOR DIGITAL DE TEMPERATURA PORTATIL

CON FUNDA



Campo de medición	T056/TP01: -50°C ÷ 250°C
Campo de medición	T056/TP02: -50°C ÷ 750°C
Lectura	1° C
Precisión	-50 °C ÷ 1200 °C ±(0.3 % + 2 °C)
Precisión	1200°C ÷ 1300 °C ±(0.6 % + 2 °C)
Precisión	-58 °F ~ 1200°F ±(0.3 % + 2 °F)
Precisión	1200 °F ~ 1999 °F ±(0.6 % + 2 °F)
Batería	9 V



T056/TP01

€ 8,18

SONDA DE TIPO "K" PARA LA TEMPERATURA AMBIENTE



Campo de medición	-50°C ÷ 250°C
Tipo de sonda	"K"
Longitud sonda	2 mm

T056/TP02

€ 9,97

SONDA DE TIPO "K" PARA LA TEMPERATURA AMBIENTE O LA INMERSIÓN



Campo de medición	-50°C ÷ 750°C
Tipo de sonda	"K"
Longitud total	240 mm

T056/TP03

€ 59,58

SONDA TIPO "K"

PARA LA TEMPERATURA AMBIENTE O LA INMERSIÓN



Campo de medición	-50 °C ÷ 1100 °C
Tipo de sonda	"K"
Longitud sonda	650 mm

T057

€ 207,20

MEDIDOR DIGITAL DE TEMPERATURA Y HUMEDAD DE AMBIENTE



Funda de plástico

Temperatura	-10 °C ÷ +65 °C
Lectura temperatura	0,1° C
Precisión temperatura	±0,5 °C
Humedad	10 % ÷ 100 %
Precisión	2 % ±1 % RH
Peso	650 g
Batería	4 x 1,5 V AA

I002

€ 302,40

HIGROMETRO PARA MEDIR LA HUMEDAD DE MADERA Y MATERIALES DE CONSTRUCCIÓN



Temperatura de funcionamiento	0 °C - 40 °C
Campo de medición	0 - 80 %
Materiales de fabricación	0 - 50 %
Lectura	0,1 %
Precisión	± (0,5 % n+1)
Batería	4 x 1,5 V AA

F010

€ 285,60

FONOMETRO DIGITAL



IEC651 CLASSE II Funda de plástico

Respuesta de frecuencias	31,5 Hz ÷ 8 kHz
Campo de medición	30 dB ÷ 130 dB (A) / 32 dB ÷ 130 dB (C) / 35 dB ÷ 130 dB (Lineare)
Lectura	0,1 dB
Funciones	SL, LN, Leq (livello equivalente)
Características de detección	Fast, Slow, Max
Tiempo de medición	0,1 s
Pantalla	10 mm
Temperatura de funcionamiento	-10 °C ÷ 40 °C
Peso	300 g
Baterías no incluidas	4 x 1,5 V AAA

L014

€ 66,64

LUXMETRO DIGITAL



Campo de medición	0 LUX ÷ 2000 LUX ÷ 20000 LUX ÷ 50000 LUX
Resolución	1 LUX
Precisión	± 5 %
Batería	9 V

A005

€ 190,40

ANEMOMETRO DIGITAL

Funda de plástico

MEDICIÓN VELOCIDAD DEL AIRE

Unidad de medida	m/s - Km/h - ft/min - Knots
Gama velocidad mandril	0,4 ÷ 30,0 / 1,4 ÷ 108 / 80 ÷ 5910 / 0,8 ÷ 58,3
Lectura	0,1
Precisión	± (2 % + 1 cifra) / ± (2 % + 3 cifra) / ± (2 % + 2 cifra) / ± (2 % + 2 cifra)

MEDICIÓN TEMPERATURA

Campo de medición	0° C ÷ 60° C / 32° F ÷ 140° F
Lectura	0,1° C / 0,1° F
Precisión	0,5° C / 0,9° F
Peso	325 g
Batería	9 V no incluida





NON DISPONIBILE

MD01

€ 109,09

DETECTOR DE METALES

ANALÓGICO, CON 2 LED DE COLOR QUE MUESTRAN EL TIPO DE METAL QUE SE DETECTA, SENSOR DE AUDIO, VOLUMEN AJUSTABLE, SINTONIZACIÓN AUTOMÁTICA, DISCO SIMPLE, BOBINA DE BÚSQUEDA IMPERMEABLE, SOPORTE DE BRAZO CÓMODO E INDICADOR DE BATERÍA BAJA



Diametro de la bobina	170 mm
Conector jack	1/4"
Sensibilidad	> 15 cm per una moneda di ø 25 mm
Bateria	9 V
Peso	1,7 kg

C069

€ 101,92

CUENTA VUELTAS DIGITAL A CONTACTO



Funda de plástico

Velocidad de rotación	2,5 - 9999,9 rpm
Velocidad tangencial	0,05 - 999,99 m/min
Lectura	0,1 (7,5 - 999,9) rpm
Lectura	1 (1000-9999,9) rpm
Precisión	± 0,05 % + 1 cifra
Dimensiones	190 x 72 x 37 mm
Peso	300 g
Bateria	4 x 1,5 V AA

C067

€ 101,92

CUENTA VUELTAS OPTICO DIGITAL

CON TIRAS REFLECTANTES



Funda de plástico

Campo de medición	2,5 ÷ 9999,9 rpm
Lectura	0,1 (2,5 ÷ 999,9) rpm
Lectura	1 (1000 ÷ 9999,9) rpm
Distancia de uso	da 50 ÷ 60 mm a 50 ÷ 250 mm
Precisión	± 0,05 % della lettura + 1 cifra / ± 0,05 % of reading + 1 dgt
Dimensiones	170 x 72 x 37 mm
Bateria	4 x 1,5V AA

C070

€ 142,24

CUENTA VUELTAS DIGITAL A CONTACTO Y OPTICO

CON TIRAS REFLECTANTES



Funda de plástico

Velocidad de rotación óptica	2,5 ÷ 9999,9 rpm
Velocidad de rotación contacto	0,05 ÷ 999,9 rpm
Velocidad tangencial	0,1 ÷ 999,99 m / min
Lectura	0,1 (2,5 ÷ 999,9) rpm
Lectura	1 (1000 ÷ 9999,9) rpm
Distancia de uso	da 50 ÷ 60 mm a 50 ÷ 250 mm (con ottico)
Precisión	± 0,05 % + 1 cifra
Dimensiones	220 x 75 x 29 mm
Bateria	4 x 1,5V AA

V002

€ 1000,16

MEDIDOR DE VIBRACIONES

CON SONDA MAGNÉTICA, 2 PUNTAS, SOFTWARE Y CABLE USB



Aceleración	0,1 ÷ 400 m/s ²
Velocidad	0,01 ÷ 40 cm/s
Desplazamiento	0,001 ÷ 4 mm
Equilibrado rpm	60 ÷ 99,990
Frecuencia	1÷20 kHz
Precisión	± 5 %
Bateria	4 x 1,5V AA

S004

€ 1377,60

MEDIDOR DE ESPESORES A ULTRASONIDOS



Maletín de plástico

Resolución	4-digit LCD
Campo de medición	1,0 - 225,0 mm
Precisión	±0,1 mm
Dimensiones	126 x 68 x 23 mm
Peso	170 g
Batería	2 x 1,5 V AA

0583

€ 82,88

REFRACTOMETRO BRIX



Caja de plástico

Campo de medición	0 ÷ 80 % Brix
Lectura	1 % Brix

0312

€ 82,88

REFRACTOMETRO PARA LIQUIDOS DE COCHE



Caja de plástico

Escala para líquidos anticongelantes E	-50 °C ÷ 0 °C
Lectura	1°C
Escala para líquidos anticongelantes P	-50 °C ÷ 0 °C
Lectura	1°C
Escala para líquidos batería B	1,10 ÷ 1,40 sg
Lectura	0,01 sg
Escala para líquidos limpiaparabrisas C	-40 ÷ 0°C
Lectura	5°C

R008

€ 865,76

MEDIDOR DE REVESTIMIENTO SOBRE BASES FERREAS Y NON FERREAS

SE INCLUYE SOFTWARE



Maletín de plástico

Campo de medición	0 ÷ 1250 µm
División	0,1 µm
Precisión	±3 % µm o/or 2,5 µm
Batería	3 x 1,5V AAA

0433

€ 76,05

REFRACTOMETRO

BRIX PARA ACEITES SOLUBLES



Caja de plástico

Campo de medición	0 ÷ 32% Brix
Lectura	0,2% Brix

D007/A

€ 72,69

DUROMETRO SHORE "A"

MEDIDOR DE DUREZA PARA GOMA BLANDA, PIEL, FIELTROS, CERA,...



Campo de medición	0 ÷ 100 A
Lectura	2 A
Peso	128 g

D001

€ 2251,20

DUROMETRO DE BANCO

MOTORIZADO, ROCKWELL, BRINELL Y VICKERS



Caja de madera

Lectura	0,5 HR
Penetrador de diamante y de bola	n° 1+1
Yunques planos	n° 2
Yunque en V	n° 1
Bloques de calibrado	n° 5 (HRC, 3xHRB, HRA)
Altura máxima de la pieza a medir	170 mm
Profundidad de medición	125 mm
Dimensiones durómetro	185 x 465 x 640 mm
Fuerza de medición	588,4 N / 980,7 / 1471 N (60 kgf / 100 kgf / 150 kgf)
ESCALAS DE MEDICIÓN:	
HRC	20 ÷ 70
HRB	25 ÷ 100
HRA	20 ÷ 88
Peso	90 kg

D018

€ 4312,00

DUROMETRO DE BANCO



Caja de madera

Fuerza de medición	294,2 N / 306,5 N / 588,4 N / 612,9 N / 980,7 N / 1471 N / 1839 N; 30 kgf / 31,25 kgf / 60 kgf / 62,5 kgf / 100 kgf / 150 kgf / 187,5 kgf
Penetrador de diamante con cono y pirámide	n° 1+1
Penetrador de bola	n° 3
Yunques planos	n° 2
Yunque en V	n° 1
Bloques de calibrado	n° 1 Brinell; n° 5 Rockwell; n° 1 Vickers
Aumentos	37,5x - 75x
Altura máxima de la pieza a medir	Rockwell: 175 mm; Brinell - Vickers: 145 mm
Profundidad de medición	160 mm
Alimentación	230 V - 50 / 60 Hz - 6 W
Dimensiones durómetro	525 x 240 x 730h mm
ESCALAS DE MEDICIÓN:	
HBS	4 - 450
HRB	20 - 100
HRA	20 - 88
HRC	20 - 70
HV	200 - 1000
Peso	70 kg

D011/A

€ 126,56

DUROMETRO SHORE "A" DIGITAL

MEDIDOR DE DUREZA PARA GOMA BLANDA, PIEL, FIELTROS, CERA.



Campo de medición	0 ÷ 100 A
Lectura	0.5 A

D011/D

€ 126,56

DUROMETRO SHORE "D" DIGITAL

MEDIDOR DE DUREZA PARA GOMA DURA Y PLASTICOS.



Campo de medición	0 ÷ 100 D
Lectura	0.5 D

P013

€ 132,16

BLOQUES DE PRUEBA DUREZA EN GOMA SHORE "A"

CON DUREZA VARIABLE DA 26HA A 88HA, BLOQUES DE COLOR PURPLE, MARRÓN, VERDE, NARANJA, ROJO, AMARILLO Y GRIS. PRECISIÓN ±2HA



7 Pz

S110

€ 364,00

DUROMETRO

PARA MEDIR LA DUREZA DEL CEMENTO



Energía de percusión	2.207 Nm
Tensión resorte	7.84 N
Recorrido	75 mm
Peso	1,5 kg

S111

€ 402,08

YUQUE PARA CALIBRACION DUROMETRO



Peso	16 kg
------	-------

R002

€ 2609,60

RUGOSIMETRO PORTATIL DIGITAL

CON SONDA PIEZOELÉCTRICA

Maletín de plástico

Regulable	0,03 ÷ 6,30 µm
Proporción	0,20 ÷ 25,00
Bolsa de plástico	0,20 ÷ 25,00
Cutter	0,8 mm
Longitud de valoración	0,8 mm / 2,4 mm / 4,0 mm
Resolución	0,01 µm
Dimensiones	150 x 33 x 83 mm
Peso	490 g
Batería	9 V



B031

€ 21,95

BALANZA DE PRECISIÓN DIGITAL Y PORTATIL

NO LEGAL PARA EL COMERCIO



Caja

Capacidad	100 g
Lectura	0,01 g
Tipo de pesaje	g / dwt / tl / ct
Peso	100 g

B021

€ 17,92

BALANZA DE PRECISIÓN DIGITAL Y PORTATIL

NO LEGAL PARA EL COMERCIO



Caja

Capacidad	500 g
Lectura	0,1 g
Tipo de pesaje	g / dwt / gn / ct
Peso	100 g

B003/5/1

€ 32,03

BALANZA ELECTRONICA DIGITAL

NO LEGAL PARA EL COMERCIO, FUNCION TARA, AUTOAPAGADO



Caja

Capacidad	5 kg - 176,4 oz
Lectura	1 g - 0.1 oz
Batería	2 x 1,5V AA
Dimensiones	170 x 240 x 35 mm
Peso	0,5 kg

B018

€ 116,48

BALANZA ELECTRONICA DIGITAL DE DOBLE PANTALLA

NO LEGAL PARA EL COMERCIO



Caja

Capacidad	30 kg
Lectura	10 g
Dimensión plato	340 x 230 mm
Dimensiones	350 x 330 x 120 mm
Alimentación	230V 50 Hz
Batería recargable	4 V 4 Ah
Peso	3,5 kg



B004-

BALANZAS ELECTRONICAS DIGITALES CUENTAPIEZAS Y BATERIAS RECARGABLES

NO LEGAL PARA EL COMERCIO



0561/B

€ 33,38

BATERIA RECAMBIO

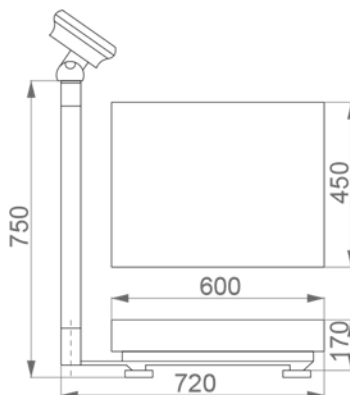
Art.	€	Capacidad	Lectura	Peso	Dimensiones balanza de banco	Dimensiones plato	Batería recargable
B004/7	€ 356,16	7,5 kg	0,2 g	5 kg	350 x 340 x 105 mm	335 x 228 mm	6 V 4 Ah
B004/30	€ 356,16	30 kg	1 g	5 kg	350 x 340 x 105 mm	335 x 228 mm	6 V 4 Ah

B004/150

€ 694,40

BALANZA ELECTRONICA DIGITAL CUENTAPIEZAS Y BATERIAS RECARGABLES

NO APTO PARA TRANSACCIONES COMERCIALES, EQUIPADO CON BATERIA DE 6 V. 4 AH. Y CARGADOR



0561/B

€ 33,38

BATERIA RECAMBIO

Capacidad	150 kg
Lectura	10 g
Peso	17 kg
Batería recargable	6 V 4 Ah

D012-

DINAMOMETROS DIGITALES

NO APTO PARA TRANSACCIONES COMERCIALES, EQUIPADO CON BATERIA DE 6 V. 10 AH. Y CARGADOR



Art.	€	Tamaño caracteres	Capacidad	Lectura	Pesaje mínimo	Carga límite	Peso	Batería recargable
D012/0100	€ 814,24	40 x 20 mm	1000 kg	0,200 kg	0,200 kg	150%	14 kg	6 V 10 Ah
D012/0300	€ 965,44	40 x 20 mm	3000 kg	0,500 kg	0,500 kg	150%	14,5 kg	6 V 10 Ah
D012/0500	€ 1117,76	40 x 20 mm	5000 kg	1 kg	1 kg	150%	21 kg	6 V 10 Ah
D012/1000	€ 1321,60	40 x 20 mm	10000 kg	2 kg	2 kg	150%	34 kg	6 V 10 Ah

