

Précautions de sécurité importantes – Avant d'utiliser cet appareil, veuillez vous conformer aux avertissements suivants :

- ⚠** Cette icône indique une situation susceptible d'être dangereuse, laquelle, si elle n'est pas évitée, peut entraîner la mort ou des blessures graves. Lisez et assimilez tous les avertissements apposés sur cet appareil.
- Les enfants ne doivent ni monter sur cet appareil ni s'en approcher. Les pièces mobiles et autres caractéristiques de l'appareil peuvent présenter un danger pour les enfants.
 - Non destiné à des personnes âgées de moins de 14 ans.
 - Non destiné à des personnes souffrant de problèmes médicaux qui peuvent empêcher l'utilisation sécuritaire de l'appareil ou poser un risque de blessure à l'utilisateur.
 - Avant de commencer un programme d'exercices, veuillez consulter un médecin. Arrêtez l'exercice si vous éprouvez de la douleur ou de la gêne à la poitrine, si vous avez de la difficulté à respirer ou si vous vous sentez défaillir. Consultez votre médecin avant de réutiliser l'appareil.
 - Centrez votre poids sur le banc pendant l'exercice.
 - Installez et utilisez votre banc uniquement sur une surface plane et dure.
 - Ne portez pas de vêtements trop amples lorsque vous êtes près du banc.
 - Poids maximal de l'utilisateur : 136 kg (300 lb). Les personnes dont le poids est supérieur ne doivent pas utiliser l'appareil.
 - Ne dépassez pas le poids de levage maximal de 82 kg (180 lb).
 - Laissez un espace libre d'au moins 1,3 m (50 in/po) de chaque côté du banc. Il s'agit de la distance de sécurité recommandée pour accéder au banc et le contourner.
 - Ce banc est destiné à un usage domestique uniquement.
 - Avant de débiter l'entraînement, assurez-vous que les supports du dossier et du siège sont bien fixés et que le banc est bien en place.
 - Inspectez ce banc afin de détecter des pièces lâches ou des signes d'usure. Remplacez ou resserrez toute pièce usée ou desserrée avant l'utilisation. Examinez soigneusement toutes les fixations. Communiquez avec un distributeur de votre localité (ou avec le service à la clientèle de Nautilus si le produit a été acheté aux États-Unis ou au Canada) en ce qui concerne les réparations.
 - Ne soulevez jamais un poids supérieur à ce que vous êtes capable de supporter en toute sécurité.
 - Ne tentez jamais de vous exercer avec plus de résistance que vous n'êtes physiquement capable de supporter.
 - Pour votre sécurité, il vous est recommandé de vous entraîner avec un partenaire ou pareur.
 - N'utilisez pas le banc si vous découvrez que certains composants sont usés ou endommagés.

CONSERVEZ LES PRÉSENTES INSTRUCTIONS.

Nautilus, Inc., 5415 Centerpoint Parkway, Groveport, OH 43125 USA, www.NautilusInc.com – service à la clientèle : Amérique du Nord (800) 605-3369, csnl@nautilus.com | Nautilus (Shanghai) Fitness Equipments Co, Ltd, pièces 1701 & 1702, 1018, chemin Changning, district de Changning, Shanghai, Chine 200042, www.nautilus.cn – 86 21 6115 9668 | à l'extérieur des É.-U. www.nautilusinternational.com | Imprimé aux É.-U. | © 2020 Nautilus, Inc. | Bowflex et le logo B sont des marques de commerce appartenant à ou utilisées sous licence par Nautilus, Inc., qui sont déposées ou protégées par le droit coutumier aux États-Unis et dans d'autres pays.

MANUEL TRADUIT DE L'ANGLAIS

Spécifications

Poids du banc : environ 26,3 kg (58 lb)

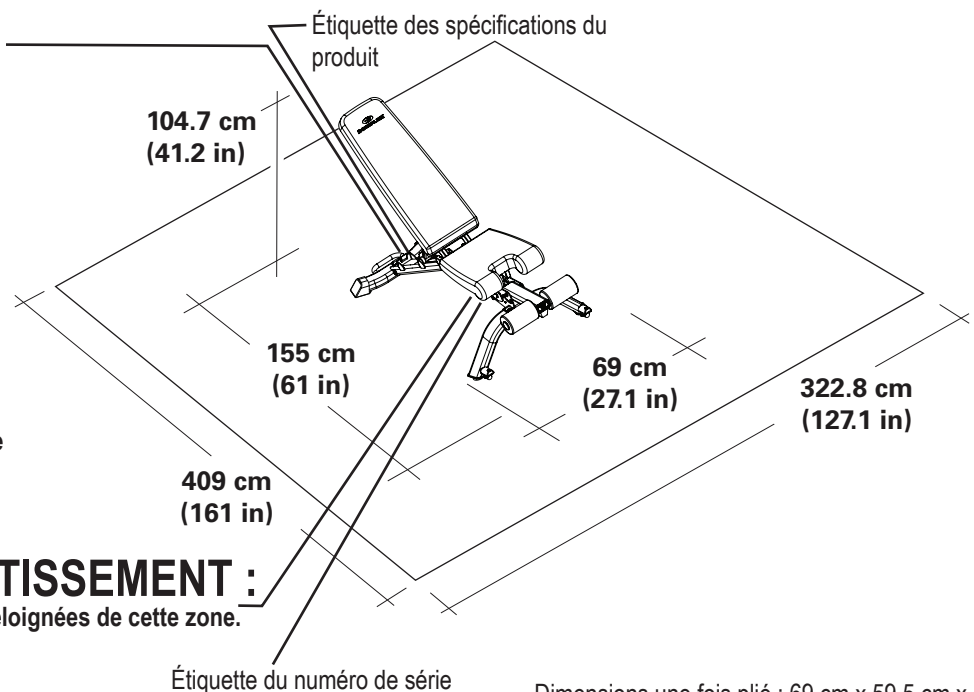
Surface totale (empreinte) de l'appareil : 10 695 cm² (1653,1 in²/po²)



AVERTISSEMENT :

- Lisez et assimilez le guide d'installation dans son intégralité. Conservez le Guide à des fins de consultation.
- Lisez et assimilez tous les avertissements apposés sur ce dispositif. En tout temps, si les étiquettes d'avertissement deviennent lâches, illisibles ou si elles se détachent, communiquez avec le service à la clientèle de Nautilus pour obtenir des étiquettes de remplacement.
- Les enfants ne doivent pas monter sur ce dispositif ni s'en approcher.
- Ce dispositif est à usage domestique uniquement.
- Installez et utilisez ce dispositif sur une surface solide, nivelée et horizontale.
- Assurez-vous de donner suffisamment d'espace aux utilisateurs autour du dispositif pour une utilisation sécuritaire. (Laissez un espace libre d'au moins 1,3 m (50 in/po) de chaque côté du banc.)

⚠ AVERTISSEMENT :
Tenir les mains éloignées de cette zone.



Dimensions une fois plié : 69 cm x 59,5 cm x 135,2 cm (27,2 in/po x 23,4 in/po x 53,2 in/po)

- Une imprudence lors de l'utilisation de cet appareil pourrait être dangereuse, voire mortelle.
- Le poids maximal de l'utilisateur pour cet appareil est 136 kg (300 lb).
- Le poids maximal de levage sur ce banc est 82 kg (180 lb).

(L'étiquette n'est offerte qu'en anglais et en français canadien.)

Entretien

⚠ La sécurité et le rendement de ce produit peuvent être maintenus seulement s'il est inspecté de façon régulière pour détecter tout dommage et toute usure.

Examinez le banc avant chaque utilisation pour vérifier qu'il n'est ni endommagé, ni usé. Remplacez immédiatement les composants cassés ou mettez le banc hors service jusqu'à ce qu'il soit réparé.

Chaque jour/avant chaque utilisation : Examinez le banc. Assurez-vous qu'il est en bon état et qu'il fonctionne correctement. Si vous constatez des dommages, NE L'UTILISEZ PAS. Contactez votre distributeur local (ou le service à la clientèle Nautilus si le produit a été acheté aux États-Unis ou au Canada) pour de l'information sur la réparation.

Chaque jour/après chaque utilisation : Après chaque utilisation, essuyez la sueur sur le banc à l'aide d'un chiffon propre et sec. Le revêtement peut être nettoyé à l'aide d'un détergent doux ou d'un nettoyant en vaporisateur.

Chaque semaine : Si vous l'utilisez régulièrement, vous devriez nettoyer votre banc en profondeur en utilisant un chiffon propre et un détergent à base d'ammoniaque. Essayez complètement le banc et assurez-vous de réparer les égratignures avec de la peinture de retouche pour prévenir la rouille.

Chaque mois : Examinez le cadre du banc pour vérifier qu'il ne présente pas de fissure ni de pli permanent. N'utilisez pas le banc si vous en voyez. Contactez votre distributeur local ou le service à la clientèle Nautilus si le produit a été acheté aux États-Unis ou au Canada, immédiatement.

Pour toute question concernant l'utilisation appropriée ou l'entretien de cet équipement, communiquez avec un distributeur de votre localité (ou avec le service à la clientèle au 800 605-3369 s'il a été acheté aux États-Unis ou au Canada). Seul du personnel entraîné ou autorisé par Nautilus peut procéder à des extensions, de nouveaux réglages, des modifications ou des réparations.

Pièces et matériel

Remarque : Installez les pièces de quincaillerie en ordre numérique.

Article	Quantité	Description
1	1	Assemblage mécanosoudé du cadre
2	1	Stabilisateur arrière
3	1	Stabilisateur avant
4	1	Siège
5	1	Dossier du siège
6	1	Extension des jambes
7	1	Tube de mousse
8	2	Rouleau en mousse

Article	Quantité	Description
A	2	Vérin
B	12	Rondelle plate, M8 étroite
C	5	Vis d'assemblage à six pans creuse, M8x1.25x25
D	5	Rondelle de blocage, M8
E	5	Rondelle plate, M8
F	12	Vis d'assemblage à six pans creuse, M8x1.25x60
G	2	Embout

Remarque : Sélectionnez les pièces de quincaillerie qui ont été fournies comme pièces de rechange sur la carte de quincaillerie. Il est possible qu'il reste des pièces de quincaillerie une fois l'appareil correctement assemblé.

Outils (compris)

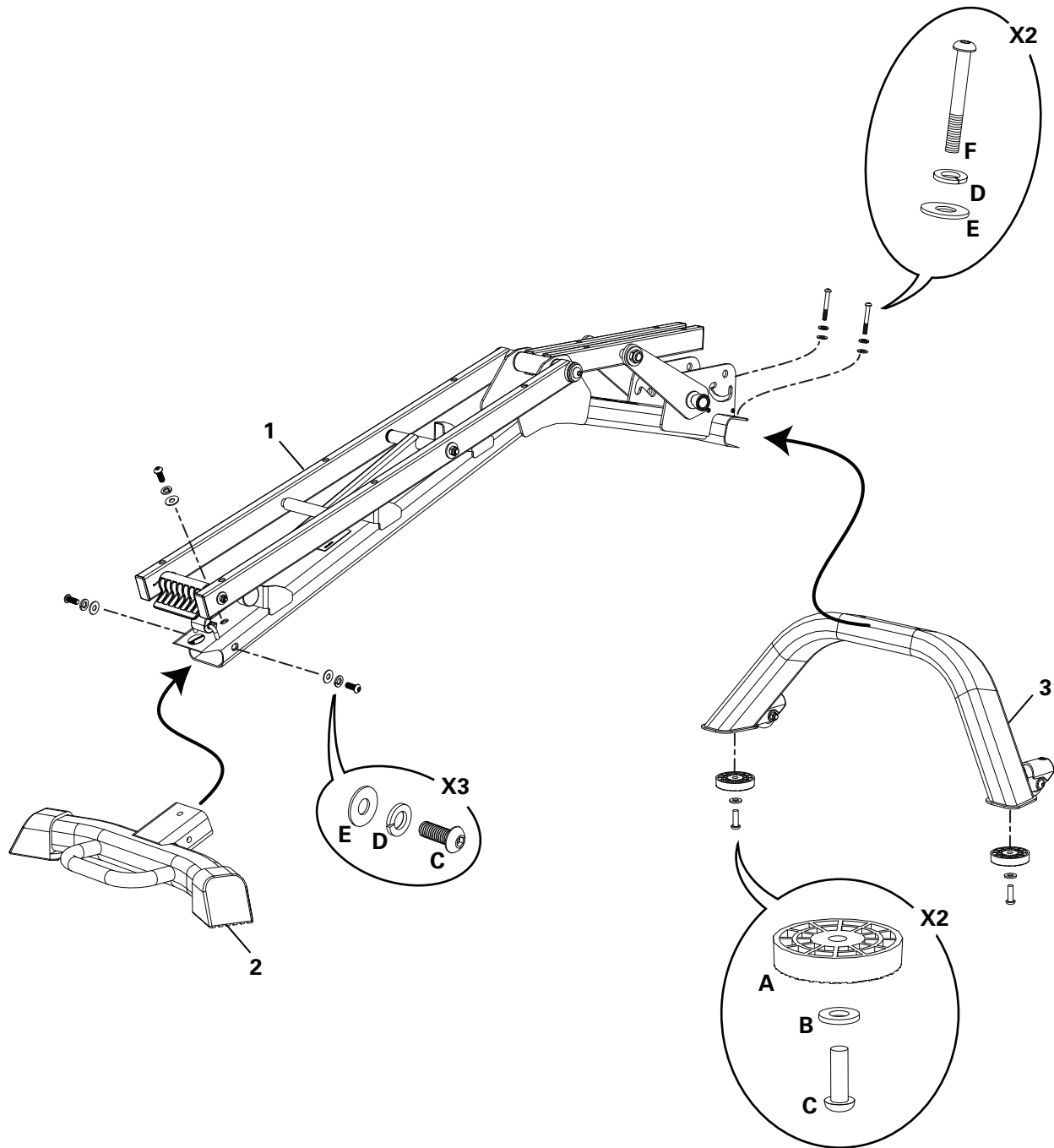


(2) 4mm
5mm

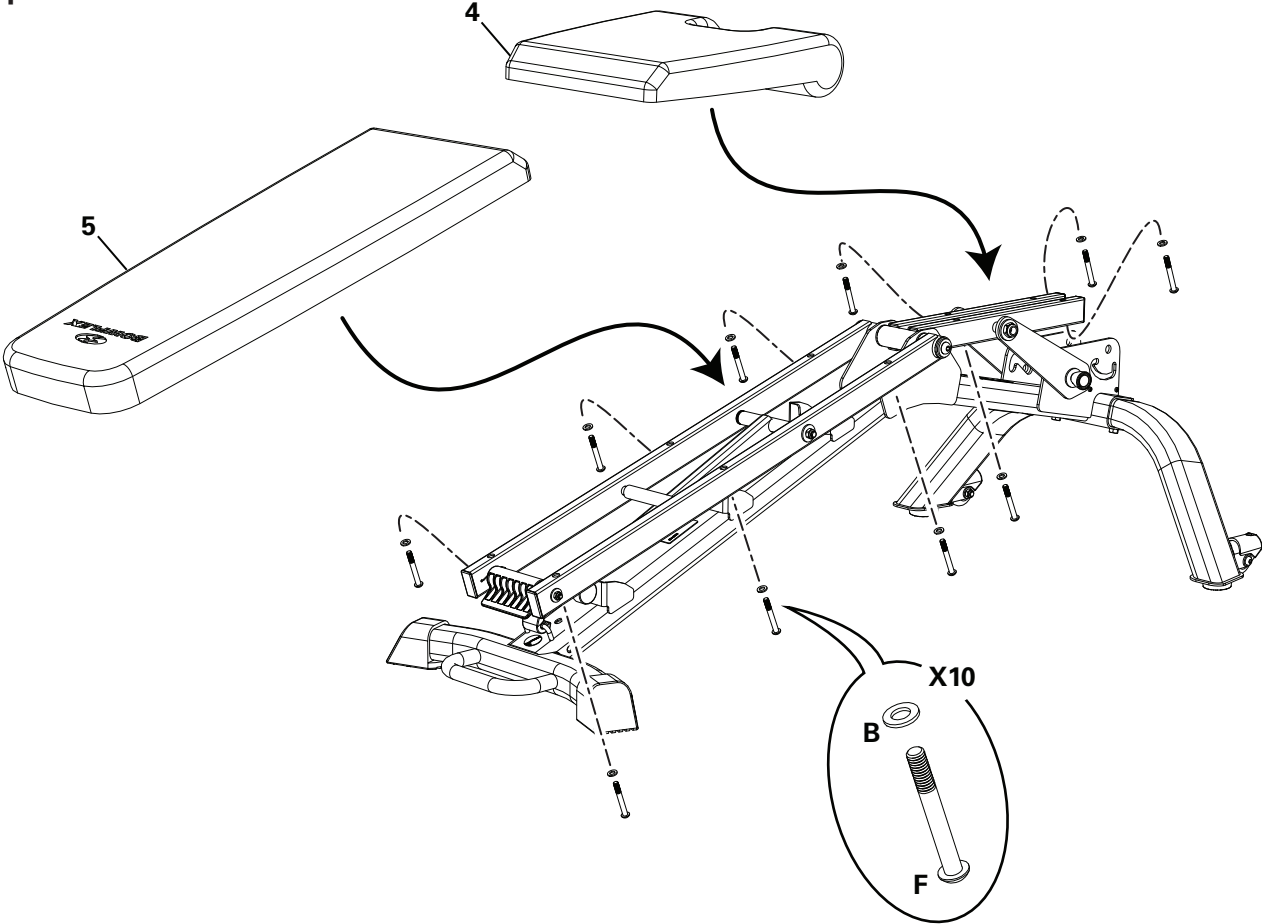
▲ AVERTISSEMENT

NE COUPEZ PAS les attaches d'expédition du cadre d'assemblage avant de l'avoir retiré de l'emballage et placé dans la zone d'assemblage.

Étape 1.

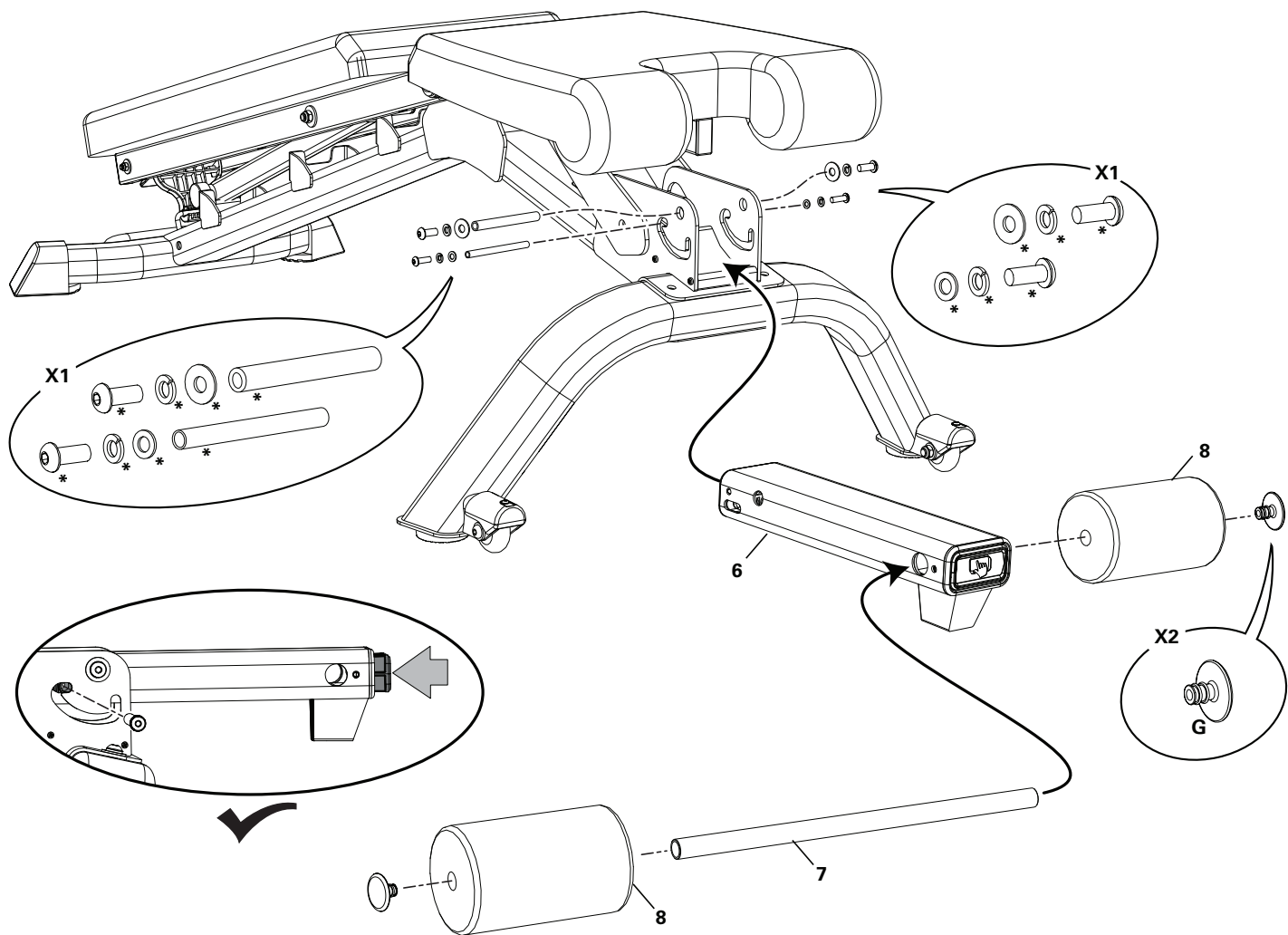


Étape 2.



Étape 3.

(*) La quincaillerie est préinstallée et ne se retrouve pas sur la carte de quincaillerie.



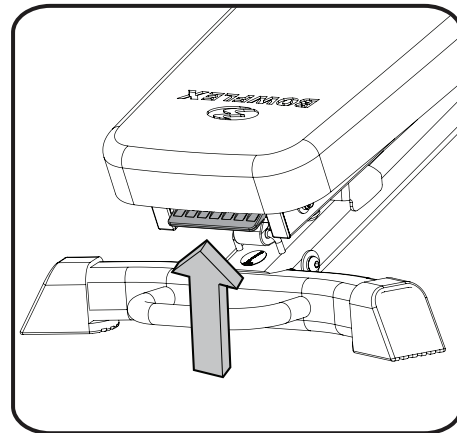
Étape 4. Inspection finale

Inspectez votre appareil pour vous assurer que toutes les pièces de fixation sont serrées et que tous les composants sont correctement assemblés.

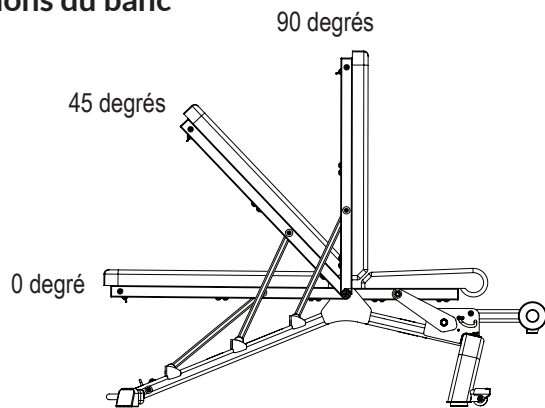
⚠ N'utilisez pas l'appareil et ne le mettez pas en service tant qu'il n'est pas complètement assemblé et inspecté pour vérifier que son rendement est conforme au Guide de l'utilisateur. Examinez tous les avertissements collés sur l'équipement.

Ajustement du banc

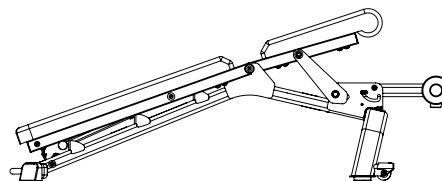
Si le dossier du siège est complètement abaissé et bloqué, il faut le débloquer. Pour débloquer le dossier du siège, appuyez légèrement sur le bout du dossier du siège vers le bas tout en tirant fermement la languette de déblocage vers le haut. Réglez le dossier du siège à l'angle voulu de manière à ce que la barre de soutien du dossier du siège s'introduise dans une des rainures. Veillez à ce que la barre de soutien du banc soit entièrement insérée dans la rainure avant d'utiliser le banc.



Positions du banc



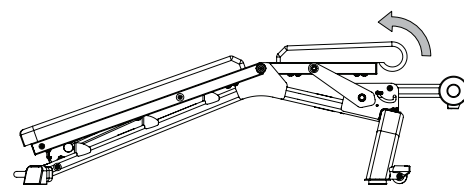
Positions du dossier du siège



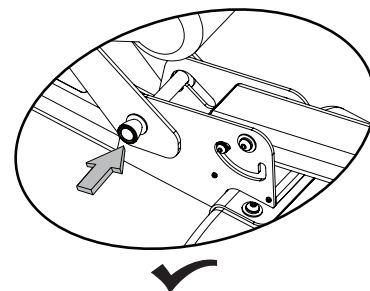
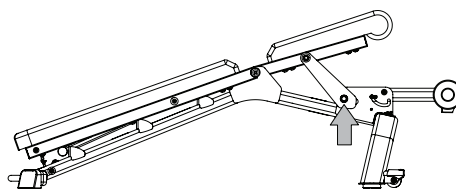
Inclinaison de 20 degrés avec le siège soulevé

Ajustement du siège

Le siège à deux positions, à plat ou soulevé. Pour soulever le siège, tirez sur celui-ci jusqu'à ce que le mécanisme de verrouillage s'enclenche.

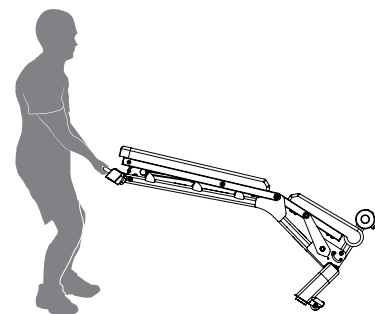


Pour abaisser le siège, soulevez légèrement le siège et guidez le mécanisme de verrouillage vers le réglage inférieur. Abaissez en toute sécurité le siège à la position à plat.



Déplacement du banc

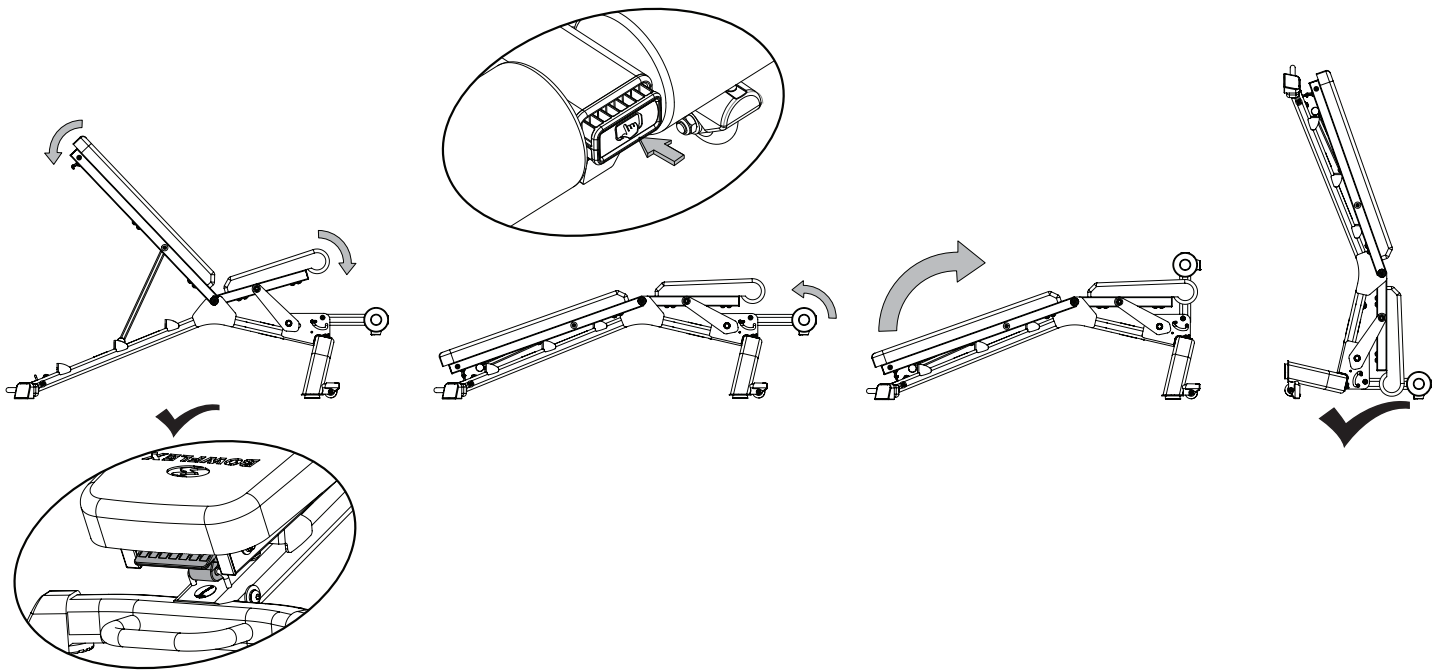
Le stabilisateur avant dispose de deux roues de transport pour permettre le déplacement du banc. En ayant le siège et le banc entièrement abaissé, prenez la poignée et soulevez légèrement jusqu'à ce que le poids du banc se retrouve sur les roues de transport. Tirez sur le banc jusqu'à l'endroit désiré et abaissez-le délicatement.



Ranger le banc

Le banc peut être plié pour prendre moins d'espace et être rangé en toute sécurité.

1. Abaissez entièrement le siège et le dossier du siège. Tirez la languette de déblocage vers le haut tout en appuyant le dossier du siège vers le bas jusqu'à ce que la languette de déblocage s'enclenche sur la barre de blocage.
2. Poussez le bouton de dégagement à l'extrémité de l'extension des jambes et pliez vers le haut jusqu'au verrouillage.
3. Faites pivoter soigneusement le banc au complet vers l'avant pour qu'il repose sur l'extension des jambes et le stabilisateur avant.



Pour valider la prise en charge de la garantie, conservez votre preuve d'achat d'origine et notez les informations suivantes :

Numéro de série _____

Date d'achat _____

Achat aux États-Unis ou au Canada : Pour enregistrer la garantie de votre produit, **allez à www.bowflex.com/register** ou téléphonez au 1-800-605-3369.

Achat hors des États-Unis et du Canada : Pour enregistrer la garantie de votre produit, communiquez avec un distributeur local.

Pour vous renseigner sur la garantie et l'entretien de produits achetés hors des États-Unis et du Canada, veuillez communiquer avec un distributeur votre localité. Nautilus, Inc. couvrira le cadre. Communiquez avec un distributeur de votre localité pour connaître les principaux détails. Pour trouver un distributeur international de votre localité, consultez : www.nautilusinternational.com

Couverture de la garantie

Cette garantie n'est valide que pour l'acheteur d'origine et elle n'est pas transférable ni applicable à d'autres personnes.

Couverture de la garantie

Nautilus, Inc. garantit que ce produit est exempt de défauts de matériau et de fabrication, pour autant qu'il soit utilisé de manière appropriée, dans des conditions normales et qu'il fasse l'objet de soins et d'un entretien tels que décrits dans le Manuel d'assemblage et le Guide du propriétaire. Cette garantie n'est applicable qu'aux appareils authentiques, d'origine et légitimement fabriqués par Nautilus, Inc., vendus par l'intermédiaire d'un agent autorisé et utilisés aux États-Unis ou au Canada.

Modalités

Les conditions de garantie pour les produits achetés aux États-Unis et au Canada sont décrites ci-dessous.

- Cadre 15 ans
- Garniture et pièces 1 an

Pour les garanties et services de produits achetés hors des États-Unis et du Canada, veuillez contacter votre distributeur local. Pour trouver un distributeur international dans votre localité, consultez :

www.nautilusinternational.com

Soutien de la garantie Nautilus

Pendant la période de couverture de la garantie, Nautilus, Inc. s'engage à réparer tout appareil présentant un défaut de matériau ou de fabrication. Dans l'éventualité où la réparation serait impossible, Nautilus, Inc. pourrait remplacer le produit. Dans ce cas, Nautilus pourrait à sa discrétion appliquer un crédit de remboursement limité pour un autre produit de la marque Nautilus, Inc. Le remboursement pourrait être proportionnel à la durée de possession. Nautilus, Inc. n'est pas responsable des frais de main-d'œuvre ou d'entretien du distributeur au-delà de la ou des périodes de garantie des présentes dispositions. Nautilus, Inc. se réserve le droit de substituer du matériel, des pièces ou des produits de qualité égale ou supérieure si des matériaux ou produits identiques ne sont pas disponibles au moment d'une réparation en vertu de cette garantie. Le remplacement du produit dans le cadre des modalités de la garantie ne prolonge aucunement la période de garantie d'origine. Tout crédit de remboursement limité pourrait être proportionnel à la durée de possession. CE RECOURS EST LE SEUL RECOURS EXCLUSIF EN CAS DE RUPTURE DE LA GARANTIE.

Vos responsabilités

- Conserver une preuve d'achat appropriée et acceptable.
- Faire fonctionner, entretenir et inspecter le produit comme indiqué dans la documentation sur le produit (Manuel d'assemblage, Guide du propriétaire, etc.).
- Utiliser le produit uniquement selon l'usage auquel il est destiné.
- Informer Nautilus dans un délai de 30 jours après avoir remarqué un problème posé par le produit.
- Installer les pièces de rechange selon les instructions de Nautilus.
- Suivre les procédures de diagnostic avec un représentant Nautilus, Inc. formé, à la demande.
- Cette garantie ne couvre pas le coût des réparations à domicile (main-d'œuvre, etc.) ni d'autres frais connexes.

Éléments non couverts

- Les dommages causés par une utilisation abusive, la manipulation ou la modification du produit, le non-respect des instructions d'assemblage et d'entretien, le non-respect des instructions ou des mises en garde détaillées dans la Documentation du produit (Guide d'assemblage, Guide du propriétaire, etc.), les dommages causés par l'entreposage impropre ou par l'effet des conditions environnementales comme l'humidité ou les intempéries, la mauvaise utilisation, la mauvaise manutention, les accidents, les désastres naturels ou les surtensions.
- Un appareil placé ou utilisé dans un contexte institutionnel ou commercial. Cela comprend les gymnases, les entreprises, les milieux de travail, les clubs, les centres de conditionnement physique et toute agence publique ou privée disposant d'un appareil à l'intention de ses membres, clients, employés ou affiliés.
- Des dommages ou des blessures causés par des poids utilisés supérieurs à celui qui est défini dans le guide du propriétaire du produit ou sur l'étiquette d'avertissement.
- Des dommages causés par l'usure et la détérioration normales.
- Cette garantie ne s'étend à aucun territoire ou pays situé hors des États-Unis et du Canada.

Comment obtenir un soutien en vertu de la garantie

Pour les produits achetés directement auprès de Nautilus, Inc., communiquez avec le bureau Nautilus figurant à la page des coordonnées du Guide du propriétaire. Vous devrez peut-être retourner le composant défectueux, à vos frais, à une adresse donnée pour sa réparation ou son inspection. Les frais d'expédition terrestre standard de toute pièce de rechange seront payés par Nautilus, Inc. Pour les produits achetés dans un établissement de vente au détail, communiquez avec votre revendeur pour obtenir un soutien en vertu de la garantie.

Exclusions

Les garanties ci-dessus sont exclusivement et expressément émises par Nautilus, Inc. Elles annulent toute indication antérieure, contraire ou supplémentaire, qu'elle soit écrite ou orale. Aucun agent, représentant, distributeur, individu ou employé n'est autorisé à modifier cette garantie ni à en changer les obligations ou restrictions. Toutes les garanties implicites, y compris la GARANTIE DE QUALITÉ MARCHANDE et la garantie D'ADAPTATION DANS UN BUT DONNÉ, sont limitées à la durée de la garantie expresse applicable telle que décrite ci-dessus, la période la plus longue étant retenue. Certains états des États-Unis n'autorisent pas de limitations sur la durée de la garantie tacite, cette limitation pourrait ne pas s'appliquer dans votre cas.

Limitation des recours

SAUF DANS LES CAS CONTRAIRES STIPULÉS PAR LA LOI, LE RECOURS EXCLUSIF DE L'ACHETEUR EST LIMITÉ À LA RÉPARATION OU AU REMPLACEMENT DE TOUT COMPOSANT CONSIDÉRÉ PAR NAUTILUS, INC. COMME DÉFECTUEUX SELON LES MODALITÉS DU PRÉSENT CONTRAT. EN AUCUN CAS NAUTILUS, INC. NE SAURAIT ÊTRE TENU RESPONSABLE DE TOUT DOMMAGE SPÉCIAL, CONSÉCUTIF, ACCESSOIRE, INDIRECT OU ÉCONOMIQUE, INDÉPENDAMMENT DU PRINCIPE DE LA RESPONSABILITÉ (NOTAMMENT, MAIS NON EXCLUSIVEMENT, DE RESPONSABILITÉ EN RAPPORT AVEC LE PRODUIT, DE NÉGLIGENCE OU DE RESPONSABILITÉ DÉLICTEUELLE), OU D'UNE QUELCONQUE PERTE DE REVENU, DE PROFIT, DE DONNÉES, DE CONFIDENTIALITÉ, OU POUR TOUT DOMMAGE-INTÉRÊT PUNITIF SURVENANT À CAUSE DE OU EN RAPPORT AVEC L'UTILISATION DE CET APPAREIL D'ENTRAÎNEMENT, MÊME SI NAUTILUS, INC. A ÉTÉ INFORMÉ DE LA POSSIBILITÉ DE TELS DOMMAGES. CETTE EXCLUSION ET LA LIMITATION SERONT APPLICABLES MÊME SI UN RECOURS QUELCONQUE EST DÉBOÛTÉ DE SON OBJET ESSENTIEL. CERTAINS ÉTATS NE PERMETTANT PAS L'EXCLUSION OU LA LIMITATION DES DOMMAGES CONSÉCUTIFS OU ACCESSOIRES, LA LIMITATION ÉNONCÉE PLUS HAUT POURRAIT NE PAS S'APPLIQUER À VOUS.

Lois applicables aux états/provinces

Cette garantie vous confère des droits particuliers reconnus par la loi. Vous pourriez également bénéficier d'autres droits en fonction de votre état/province.

Expirations

Dans le cas de l'expiration de la garantie, Nautilus, Inc. pourrait vous assister dans le remplacement ou la réparation des pièces et dans les services de main-d'œuvre, en contrepartie d'une facturation de ses services. Contactez un représentant Nautilus pour de plus amples informations sur les pièces et les services après expiration de la garantie. Nautilus ne garantit pas la disponibilité des pièces de rechange après l'expiration de la période de garantie.

Achats internationaux

Si vous avez acheté votre appareil hors des États-Unis, veuillez consulter votre distributeur ou revendeur local pour la couverture de la garantie.

